

GALETS

design Messieurs

rochebobojs
PARIS



Trois galets différents et irréguliers superposent leurs matières : laque mate, fonte d'aluminium (ou laque brillante), bois massif. Le plateau supérieur est rotatif, pour le service ludique qu'il rend, et pour la variété de formes que son mouvement crée.

Three different pebble-shaped trays in distinctive finishes - matte lacquer, cast aluminium (or glossy lacquer), and solid ash - are superimposed upon each other in this organic design. The top tray pivots allowing this piece to be not only functional but also creative with the variety of forms its movement creates.

Tre diversi e irregolari ciottoli sovrappongono i loro materiali: laccato opaco, fusione di alluminio (o laccato lucido), legno massiccio. Il piano superiore è girevole, per il servizio giocoso che rende e per la varietà di forme che crea il suo movimento.

GALETS

design Messieurs

rochebobojs
PARIS



TABLE BASSE ROTATIVE TRIPLE PLATEAU

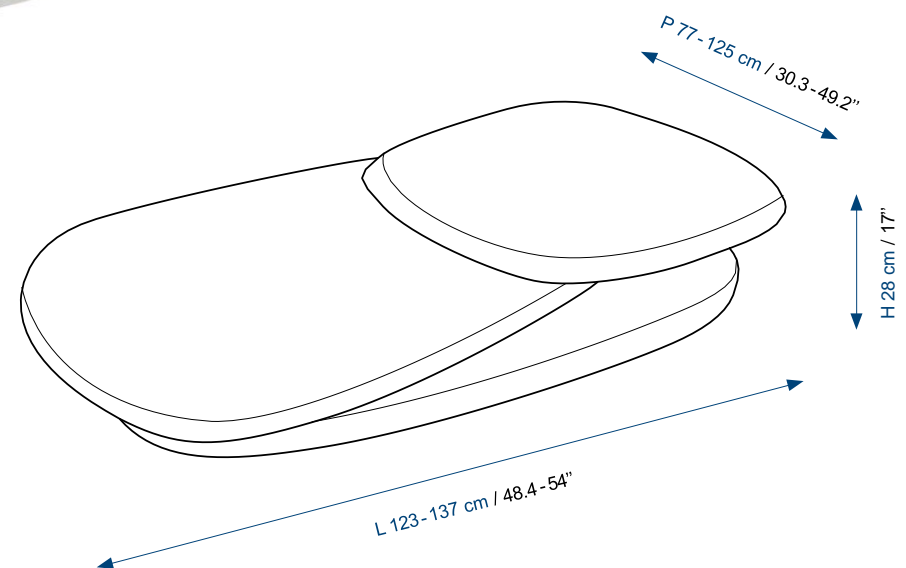
Base MDF laqué noir mat.
Plateau intermédiaire MDF laque brillante grise ou fonte d'aluminium poli-miroir.
Plateau supérieur frêne massif teinté alezan.

ROTATIVE COFFEE TABLE WITH 3 LEVELS

Black lacquered MDF base.
Glossy grey lacquered MDF or cast aluminium middle panel. Alezan tinted ash solid wood table top.

MESA DE CENTRO GIRATORIA DE TRES BANDEJAS

Base de MDF lacado negro mate.
Tapa intermedio de MDF lacado brillante gris o fundición de aluminio pulido espejo.
Tapa superior de fresno macizo teñido castaño.



GALETS

design Messieurs

rocheboboïs
PARIS



TABLE BASSE ROTATIVE TRIPLE PLATEAU

Base MDF laqué noir mat.
Plateau intermédiaire MDF laque brillante grise ou fonte d'aluminium poli-miroir.
Plateau supérieur frêne massif teinté alezan.

ROTATIVE COFFEE TABLE WITH 3 LEVELS

Black lacquered MDF base.
Glossy grey lacquered MDF or cast aluminium middle panel. Alezan tinted ash solid wood table top.

MESA DE CENTRO GIRATORIA DE TRES BANDEJAS

Base de MDF lacado negro mate.
Tapa intermedio de MDF lacado brillante gris o fundición de aluminio pulido espejo.
Tapa superior de fresno macizo teñido castaño.

