

GALETS

design Messieurs

rocheboboïs
PARIS



TABLE BASSE ROTATIVE TRIPLE PLATEAU

Base en panneaux de fibres de bois de densité moyenne laqué noir mat. Plateau intermédiaire en fonte d'aluminium poli-miroir. Plateau supérieur frêne massif teinté.

ROTATIVE COFFEE TABLE WITH 3 LEVELS

Black lacquered MDF base.

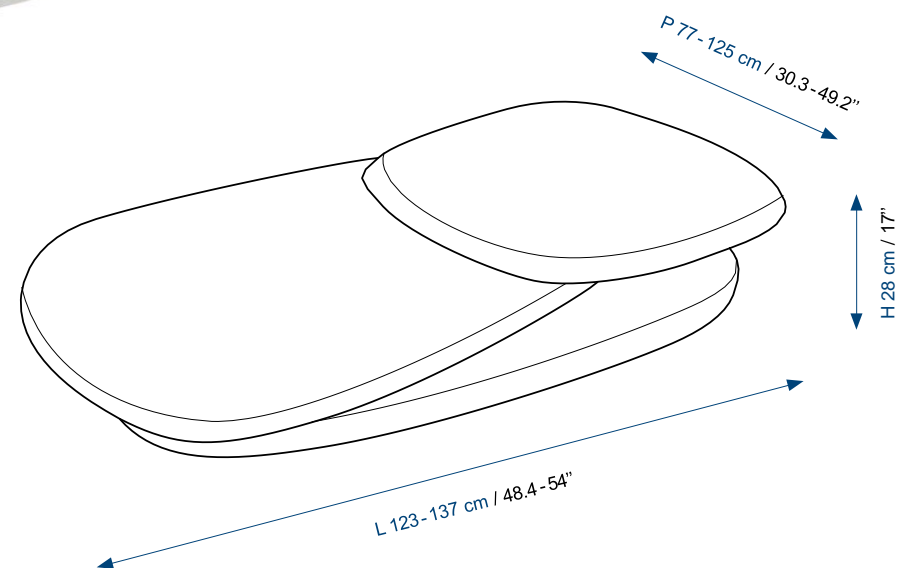
Glossy lacquered cast aluminium middle panel. ash solid wood table top.

MESA DE CENTRO GIRATORIA DE TRES BANDEJAS

Base de polyuréthane lacado negro mate.

Tapa intermedio fundición de aluminio pulido espejo.

Tapa superior de fresno macizo teñido.



GALETS

design Messieurs

rocheboboïs
PARIS



TABLE BASSE ROTATIVE TRIPLE PLATEAU

Base en panneaux de fibres de bois de densité moyenne laqué noir mat. Plateau intermédiaire en polyuréthane laqué brillant. Plateau supérieur frêne massif teinté alezan.

ROTATIVE COFFEE TABLE WITH 3 LEVELS

Black lacquered MDF base. Glossy lacquered polyuréthane middle panel. solid wood table top.

MESA DE CENTRO GIRATORIA DE TRES BANDEJAS

Base de MDF lacado negro mate. Tapa intermedio de polyuréthane lacado brillante. Tapa superior de fresno macizo teñido castaño.

