

Collection Paramètre

design Studio Roche Bobois

rochebobois
PARIS



Collection Paramètre

design Studio Roche Bobois

rochebobois
P A R I S



Paramètre est un programme de tables de repas et consoles ajustables au besoin: la base est composée de pieds fuselés en fonte d'aluminium sur lesquelles se connectent des traverses dont la longueur peut varier de 10 cm en 10 cm. On peut ainsi choisir le format de sa table très précisément. Les plateaux sont disponibles en plusieurs matières : verre laqué, placage bois... Les bases dans plusieurs coloris... Au total, une table qui permet de tout faire, ou presque.

Paramètre is a program of dining tables that are designed to be perfectly adjustable. The base consists of tapered legs in cast aluminium with connected crosspieces that vary in integrals of 10 cm, allowing you to adjust your table to your liking. The tops are available in several materials and the bases are available in several colors. The options for this table are nearly limitless.

Paramètre es un programa de mesas de comedor ajustables a sus necesidades: la base se compone de patas cónicas de aluminio fundido a las que se pueden unir travesaños cuya longitud puede variar de 10 cm a 10 cm. Esto le permite elegir el tamaño de su mesa con mucha precisión. y las bases en varios colores... En definitiva, una mesa que permite hacer casi todo.

Collection Paramètre

design Studio Roche Bobois

rochebobois
PARIS



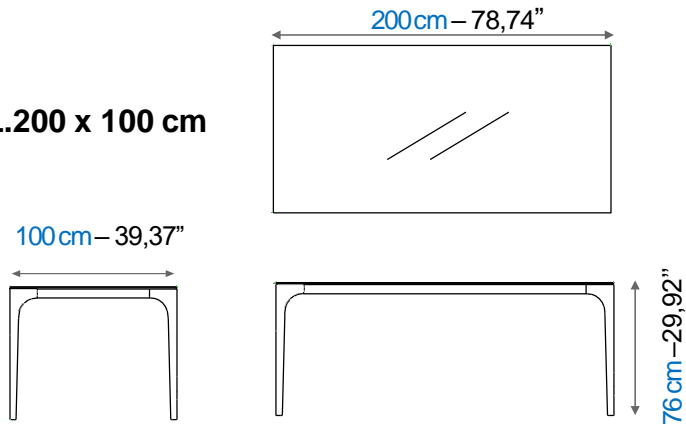
3 dimensions de référence : L. 200 x H. 76 x P. 100 - L. 250 x H. 76 x P. 110 - L. 300 x H. 76 x P. 110 cm,
et possibilité de recoupe sur mesure.
Fabrication européenne.

Collection Paramètre

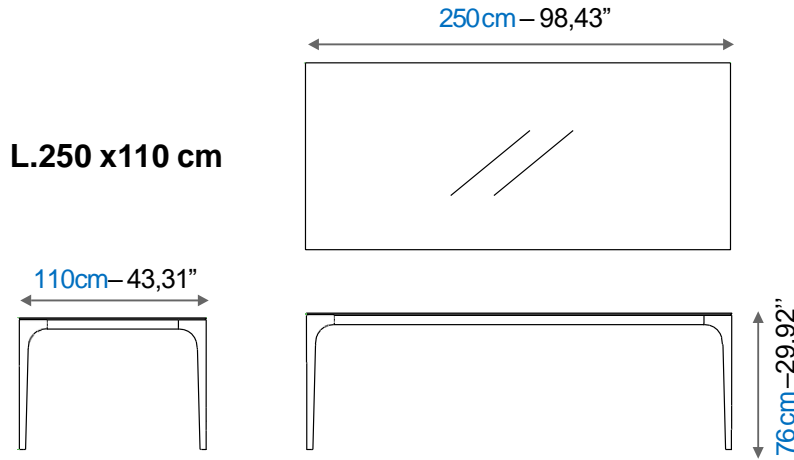
design Studio Roche Bobois

rochebobois
PARIS

L.200 x 100 cm



L.250 x 110 cm



L.300 x 100 cm

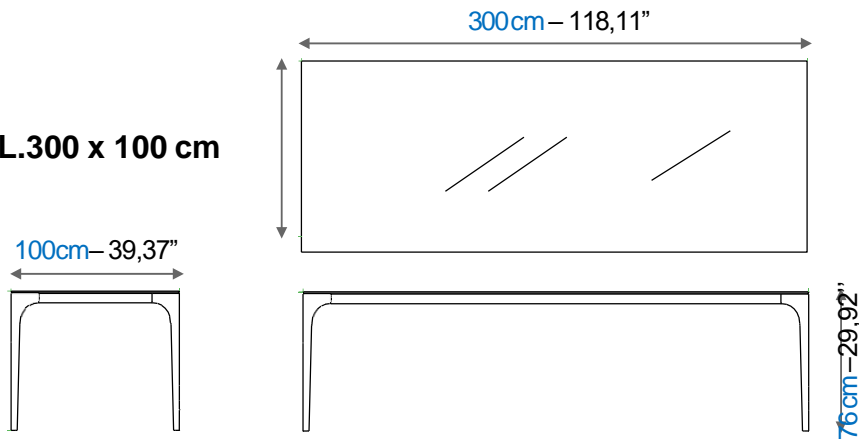


Table de repas avec structure en aluminium laqué (plusieurs coloris), plateau rectangulaire en panneaux de fibres de densité moyenne recouvert d'un placage de bois reconstitué ou de verre laqué).

Dining table with lacquered aluminum structure (several colors available), rectangular top in reconstituted wood veneer or lacquered glass on MDF.

Mesa de comedor con estructura de aluminio lacado (varios colores), sobre rectangular en paneles de fibra de densidad media revestido con contrachapado de madera reconstituída, cristal lacado,