

# COCOON FAUTEUIL PIVOTANT

design Sacha LAKIC

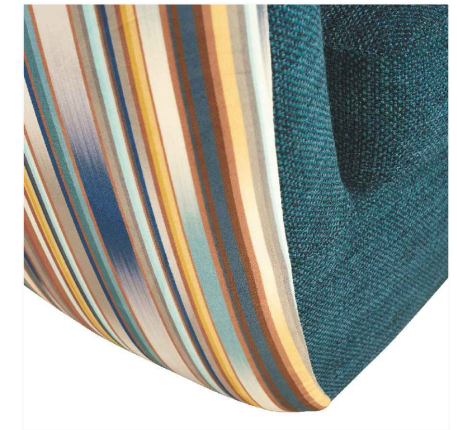
**rochebobo**is  
PARIS



# COCOON FAUTEUIL PIVOTANT

design Sacha LAKIC

rochebobois  
PARIS



## INFORMATIONS TECHNIQUES / TECHNICAL SPECIFICATIONS / FICHA TECNICA :

Structure : Sapin massif, multiplis de pin (CARB)  
Suspension : Sangles élastiques Extra Grandes Haute Résilience  
Garnissage assise : Mousse polyuréthane densité 35 kg/m<sup>3</sup> et ouate  
Piétement : Métal chromé

Structure: Solid fir wood, pine plywood (CARB)  
Suspension: Extra Wide High Resilience Elastic Straps  
Seat cushion: Polyurethane foam density 35 kg/m<sup>3</sup> and polyester fibre  
Swivel base: Chrome-plated metal

Estructura: Abeto macizo, multilaminado de pino (CARB)  
Suspensión: Cinchas elásticas Extra Anchas de Alta Resiliencia  
Cojín de asiento: Espuma de poliuretano densidad 35 kg/m<sup>3</sup> y guata  
Patas: Metal Cromado

## OBSERVATIONS / OBSERVATIONS / OBSERVACIONES :

- Fabrication Européenne
- Entièrement déshabillable
- Modèle réalisable dans l'ensemble des revêtements de la collection ROCHE BOBOIS à l'exception des cuirs d'épaisseur supérieure à 1,8 mm et des tissus extensibles, des tissus matelassés, et des tissus à poils
- Dans la version en tissu il est indispensable de rajouter une couture supplémentaire (voir page 3)
- Base pivotante par système de retour automatique à mémoire de position

- Manufactured in Europe
- Entirely removable covers
- Model available in all exclusive materials from the ROCHE BOBOIS collection, with the exception of leathers thicker than 1.8 mm as well as stretch, padded and pile fabrics
- In the fabric version it is necessary to add an additional stitching (see page 3)
- Pivoting base with automatic return function and memory position

- Fabricación europea
- Completamente desfundable
- Modelo realizable en todas las telas y pieles de la colección Roche Bobois, excepto en las pieles de un grosor superior a 1,8 mm y de las telas elásticas, acolchadas y y de las telas de pelo
- En la versión tela es indispensable añadir una costura adicional (ver página 3)
- Base giratoria con sistema de retorno automático y memoria de posición

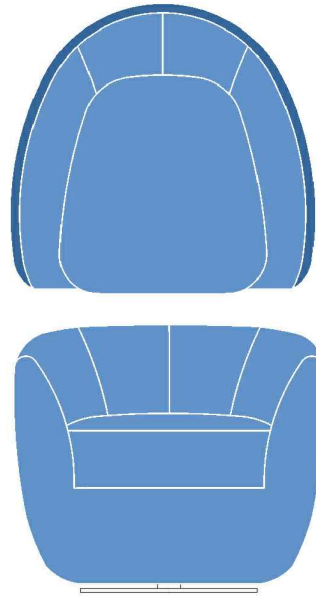
## OPTIONS / OPTIONAL / OPCIONES :

- Confort normal ou ferme
- Piétement fauteuil : Acier inoxydable
- Standard or firm comfort
- Armchair base: Stainless steel
- Confort normal o firme
- Base de sillón: acero inoxidable

# COCOON FAUTEUIL PIVOTANT

design Sacha LAKIC

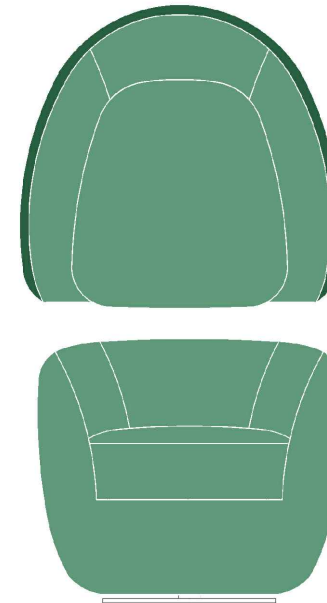
**rochebobo**  
PARIS



**A. INTERIEUR DOSSIER A 3 COUTURES  
REVETEMENT EN TISSU**

**A. INTERIOR OF THE BACK WITH 3 STITCHINGS  
UPHOLSTERED IN FABRIC**

**A. RESPALDO INTERIOR CON 3 COSTURAS  
REVESTIMIENTO EN TELA**



**B. INTERIEUR DOSSIER A 2 COUTURES  
REVETEMENT EN CUIR**

**B. INTERIOR OF THE BACK WITH 2 STITCHINGS  
UPHOLSTERED IN LEATHER**

**B. RESPALDO INTERIOR CON 2 COSTURAS  
REVESTIMIENTO EN PIEL**

Ce modèle est réalisable dans une multitude de revêtements, en cuir et en tissu.

Cependant, en version tissu, il est indispensable de rajouter une couture supplémentaire dans la partie centrale intérieure du dossier afin d'assurer une meilleure finition.

This model is available in both leather and fabric.

However, in the fabric version, it is necessary to add an additional stitching in the interior central part of the back in order to ensure a better finish.

Este modelo se puede realizar en múltiples revestimientos, en piel y tela

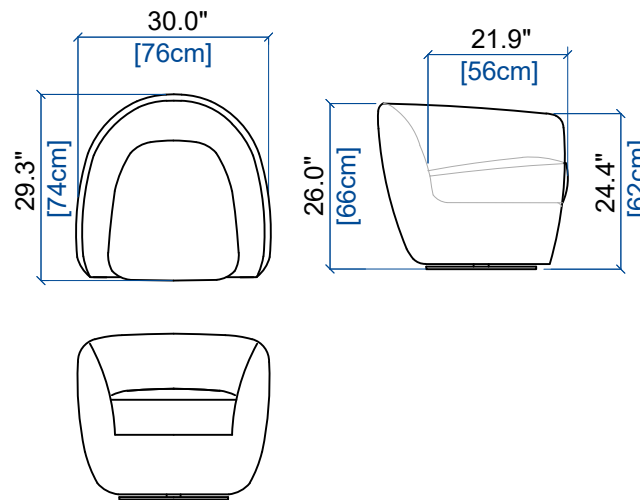
Sin embargo, con las telas es indispensable añadir una costura suplementaria en la parte central interior del respaldo para asegurar un mejor acabado.

# COCOON FAUTEUIL PIVOTANT

design Sacha LAKIC

**rochebobo**  
PARIS

FAUTEUIL PIVOTANT  
SWIVEL ARMCHAIR  
SILLÓN GIRATORIO



height: 26.0" [66 cm]  
seat height: 17.3" [44 cm]