

Collection PALATINE

design Stephen Burks

rochebobois
PARIS



Ray est une collection de chaises et fauteuil dessinée par le designer américain Stephen Burks. On la reconnaît au dossier-accoudoir en forme de croissant, suspendu sur une belle structure en frêne massif profilée.

Ray is a collection of chairs and armchairs created by American designer Stephen Burks. The signature feature is the crescent-shaped backrest-armrest that is suspended on a beautifully shaped solid ash structure.

Ray es una colección de sillas y sillón diseñada por el diseñador estadounidense Stephen Burks. Se reconoce por el respaldo-apoyabrazo en forma de media luna, suspendido sobre una hermosa estructura de fresno perfilada.

Collection PALATINE

design Stephen Burks

rochebobois
P A R I S



Bridge - Dining armchair - Bridge



Fauteuil - Armchair - Sillón



Cette collection est certifiée FSC™ mixte, composée de matériaux provenant de forêts certifiées FSC™ gérées de façon responsable et d'autres sources contrôlées. Le choix de ces produits participe à la préservation des forêts et de la biodiversité.

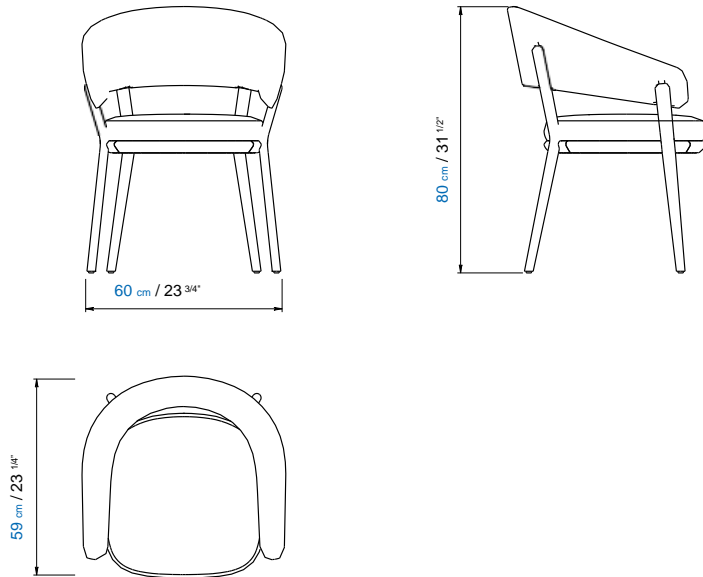
This collection is certified as FSC™ mix, composed of materials from responsibly managed forest and other controlled sources. The choice of this model contributes to the preservation of forests and biodiversity.

Esta colección está certificada como FSC™ mixto, compuesta de materiales provenientes de bosques responsablemente gestionados y de otras fuentes controladas. La elección de estos productos ayuda a la preservación de bosques y la biodiversidad.

Collection PALATINE

design Stephen Burks

rochebobo
PARIS



Bridge avec structure en frêne massif teinté (plusieurs teintes disponibles), assise et dossier rembourrés mousse polyuréthane HR 35 et HR40 et ouate polyester 100/gr/m2. Revêtement en tissu, tissu aspect cuir, cuir (nombreux coloris).

Fabrication européenne

Dining chair with solid ash wood structure in stained finish (several colors available), seat and back covered with polyurethane foam HR35 and HR40 and polyester wadding 100/gr/m2. Upholstered in fabric, leather-like fabric or leather (many colors available).

Manufactured in Europe

Bridge con estructura de fresno macizo tintado (numerosos tintes disponibles), asiento y respaldo tapizados en espuma de poliuretano HR 35 y HR40 y guata de poliéster 100/gr/m2. Revestido en tela, tela aspecto piel, piel (varios colores).
fabricación europea

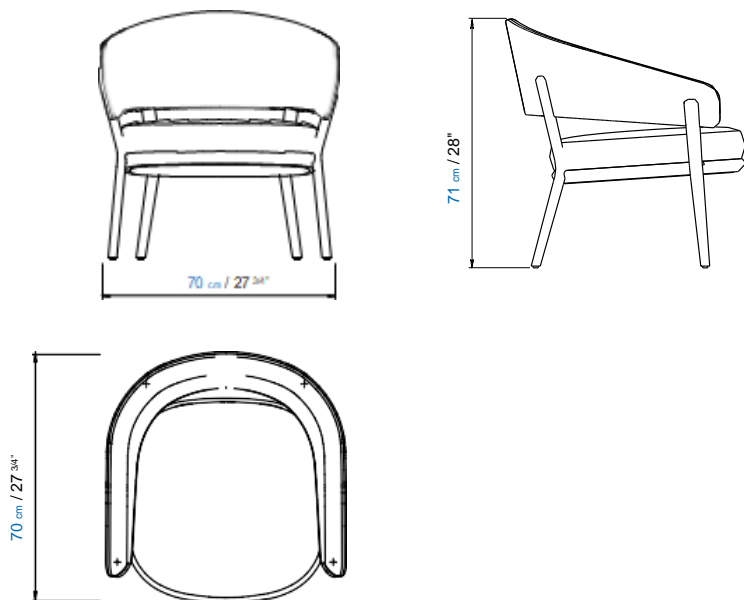


PO090

Collection PALATINE

design Stephen Burks

rochebobo
PARIS



Fauteuil lounge avec structure en frêne massif teinté (plusieurs teintes disponibles), assise et dossier rembourrés mousse polyuréthane HR 35 et HR40 et ouate polyester 100/gr/m2. Revêtement en tissu, tissu aspect cuir, cuir (nombreux coloris).

Fabrication européenne

Lounge armchair with solid ash wood structure in stained finish (several colors available), seat and back covered with polyurethane foam HR35 and HR40 and polyester wadding 100/gr/m2. Upholstered in fabric, leather-like fabric or leather (many colors available).

Manufactured in Europe

Sillón lounge con estructura de fresno macizo tintado (numerosos tintes disponibles), asiento y respaldo tapizados en espuma de poliuretano HR 35 y HR40 y guata de poliéster 100/gr/m2. Revestido en tela, tela aspecto piel, piel (varios colores).

fabricación europea

PO090