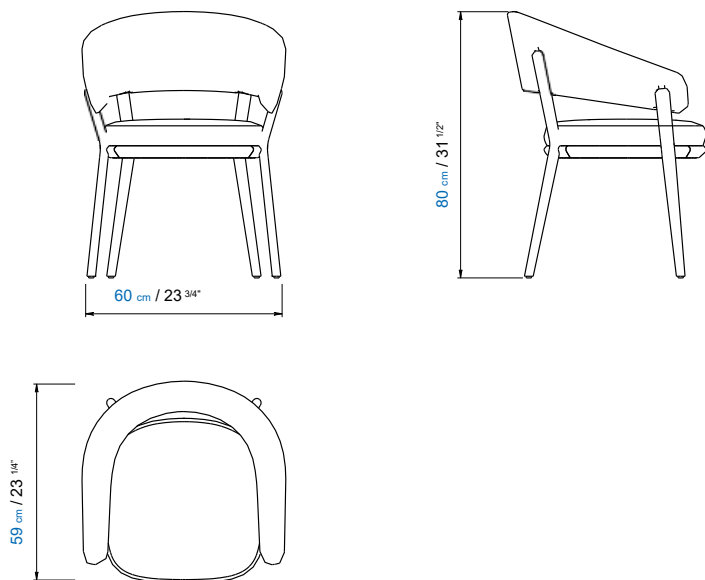


Collection RAY

design Stephen Burks

rochebobo
PARIS



Bridge avec structure en frêne massif teinté (plusieurs teintes disponibles), assise et dossier rembourrés mousse polyuréthane HR 35 et HR40 et ouate polyester 100/gr/m2. Revêtement en tissu, tissu aspect cuir, cuir (nombreux coloris).

Fabrication européenne

Dining chair with solid ash wood structure in stained finish (several colors available), seat and back covered with polyurethane foam HR35 and HR40 and polyester wadding 100/gr/m2. Upholstered in fabric, leather-like fabric or leather (many colors available).

Manufactured in Europe

Bridge con estructura de fresno macizo tintado (numerosos tintes disponibles), asiento y respaldo tapizados en espuma de poliuretano HR 35 y HR40 y guata de poliéster 100/gr/m2. Revestido en tela, tela aspecto piel, piel (varios colores).

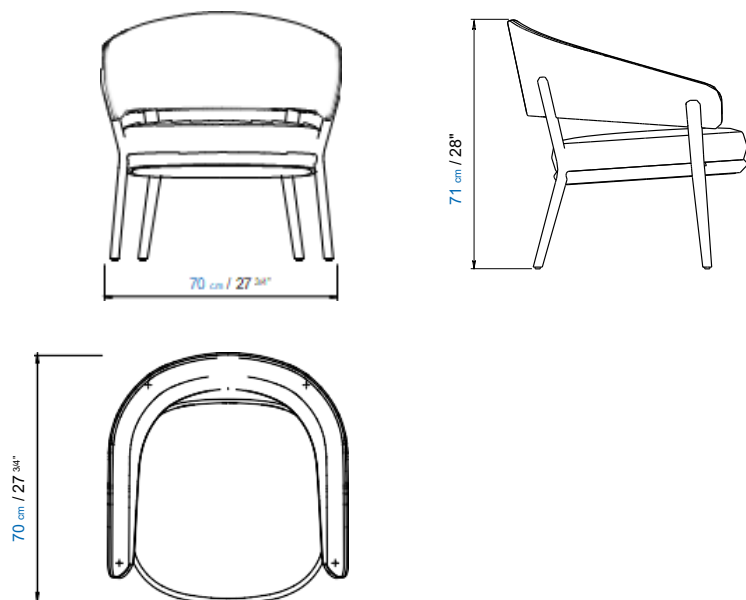
fabricación europea

PO090

Collection RAY

design Stephen Burks

rochebobo
PARIS



Fauteuil lounge avec structure en frêne massif teinté (plusieurs teintes disponibles), assise et dossier rembourrés mousse polyuréthane HR 35 et HR40 et ouate polyester 100/gr/m2. Revêtement en tissu, tissu aspect cuir, cuir (nombreux coloris).

Fabrication européenne

Lounge armchair with solid ash wood structure in stained finish (several colors available), seat and back covered with polyurethane foam HR35 and HR40 and polyester wadding 100/gr/m2. Upholstered in fabric, leather-like fabric or leather (many colors available).

Manufactured in Europe

Sillón lounge con estructura de fresno macizo tintado (numerosos tintes disponibles), asiento y respaldo tapizados en espuma de poliuretano HR 35 y HR40 y guata de poliéster 100/gr/m2. Revestido en tela, tela aspecto piel, piel (varios colores).

fabricación europea

PO090