

APEX TABOURET

design Sacha LAKIC

rochebobo
PARIS



APEX TABOURET

design Sacha LAKIC

rochebobois
PARIS



APEX TABOURET

design Sacha LAKIC

rochebobo
PARIS



FICHE TECHNIQUE / TECHNICAL SPECIFICATIONS / FICHA TECNICA:

Structure bois FSC : Multiplis de pin (CARB)
Assise : Mousse polyuréthane tri-densité 40-35-23 kg/m³
Piétement : Métal

FSC wood structure: Pine plywood (CARB)
Seat: Tri-density polyurethane foam 40-35-23 kg/m³
Base: Metal

Estructura madera FSC: Multilaminado de pino (CARB)
Asiento: Espuma poliuretano tri-densidad 40-35-23 kg/m³
Pata: Metal

OBSERVATIONS / OBSERVATIONS / OBSERVACIONES :

- Fabrication Européenne
- Entièrement capitonné
- Modèle réalisable uniquement dans les tissus Bamboo, Câlin, Chroma, Marshmallow Uni, Orsetto Flex, Pixel, Smile Flex, Techno 2D, Techno 3D et Techno 4D
- Made in Europe
- Entirely padded
- This model can only be upholstered in Bamboo, Câlin, Chroma, Marshmallow Uni, Orsetto Flex, Pixel, Smile Flex, Techno 2D, Techno 3D and Techno 4D fabrics
- Fabricación europea
- Totalmente capitoné
- Modelo realizable únicamente en las telas Bamboo, Câlin, Chroma, Marshmallow Uni, Orsetto Flex, Pixel, Smile Flex, Techno 2D, Techno 3D y Techno 4D

OPTIONS / OPTIONAL / OPCIONES:

- Piétement disponible dans plusieurs versions (voir page 4) :
 - Avec Sabots Nickel Noir : piétement métal verni finition Gris Ombre mat ou toute autre référence RAL
 - Avec Sabots verni Noir Brillant : piétement métal finition Nickel Noir ou Chromé Brillant
- Base available in different versions (see page 4):
 - With Black Nickel feet: metal base with matte Gris Ombre varnish or any other RAL varnish finish
 - With Glossy Black feet: metal base with Black Nickel or Glossy Chrome-plated finish
- Base disponible en diferentes versiones (ver page 4):
 - Con tapas Níquel Negro: base metal acabado barnizado Gris Ombre mate o cualquier otro barniz RAL
 - Con tapas Negro Brillante: base metal acabado Níquel Negro o Cromado Brillante



La structure de ce tabouret de bar est certifiée FSC™ mixte. Elle est composée de matériaux provenant de forêts certifiées FSC™ gérées de façon responsable et d'autres sources contrôlées.
This bar stool's structure has FSC™ Mix certification. It is made with a mixture of materials from responsibly managed, FSC™-certified forests and from other controlled sources.
La estructura de este taburete de bar esta certificada FSC™ mixto. Está compuesta de materiales provenientes de bosques certificados FSC™ gestionados responsablemente y de otras fuentes controladas.

APEX TABOURET

design Sacha LAKIC

rochebobo
PARIS

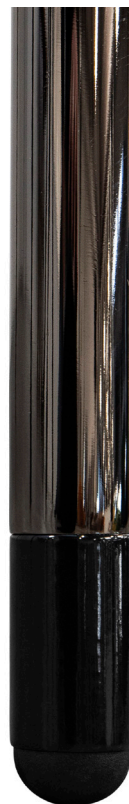
VERSIONS PIETEMENT / BASE VERSIONS / VERSIONES BASE



Avec Sabots Nickel Noir
Finition Gris Ombre mat

With Black Nickel feet
Matte Gris Ombre varnished finish

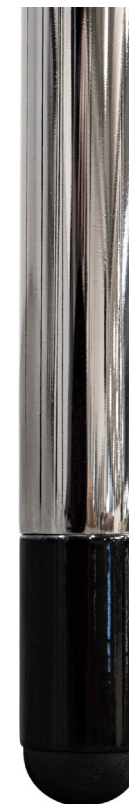
Con tapas Níquel Negro
Acabado barnizado Gris Ombre mate



Avec Sabots verni Noir Brillant
Finition Nickel Noir

With Glossy Black feet
Black Nickel finish

Con tapas Negro Brillante
Acabado Níquel Negro



Avec Sabots verni Noir Brillant
Finition Chromé Brillant

With Glossy Black feet
Glossy Chrome-plated finish

Con tapas Negro Brillante
Acabado Cromado Brillante

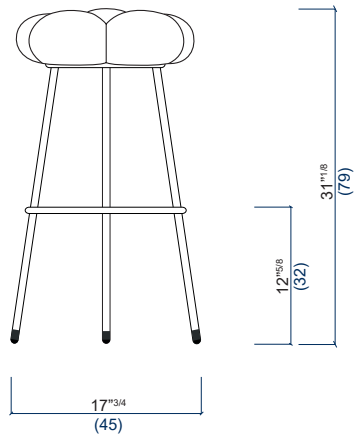
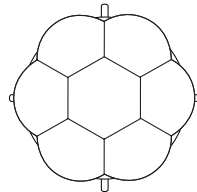
APEX TABOURET

design Sacha LAKIC

rochebobo
PARIS

07

Tabouret de Bar haut
High Bar Stool
Taburete de bar alto



06

Tabouret de Bar bas
Low Bar Stool
Taburete de bar bajo

