

SIR

design Cédric Ragot



Dessiné par Cédric Ragot en 2013, SIR est un petit bureau d'appoint ou un petit meuble d'entrée : large de seulement 63 cm, à caler contre le mur, il est ingénieux avec son abattant laqué qui dévoile à l'intérieur un rangement et un panneau aimanté sur lequel on vient positionner où l'on veut des étagères et des punaises aimantées pour accrocher les clefs du domaine !

Designed by Cédric Ragot in 2013, SIR is a small occasional desk or a entryway unit that is only 63 cm wide and designed to be placed against the wall. It features an ingenious lacquered flap that reveals interior storage and a magnetic panel that allows you to position magnetic shelves or hooks for additional organization.

Diseñado por Cédric Ragot en 2013, SIR es un pequeño escritorio auxiliar o un pequeño mueble de entrada: con solo 63 cm de ancho para encajar en la pared, es ingenioso con su tapa abatible lacada que revela el almacenamiento interior y un panel magnético en el que puedes colocar estantes y chinchetas magnéticas donde desee.

SIR

design Cédric Ragot

rochebobois
PARIS



Secrétaire – Secretary – Secreter

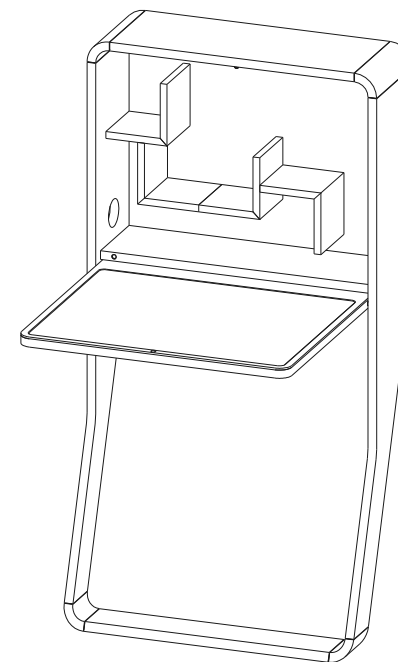
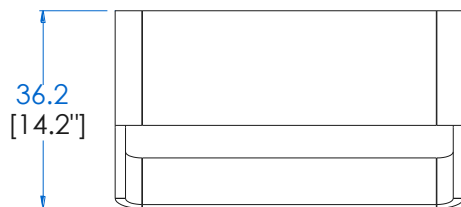
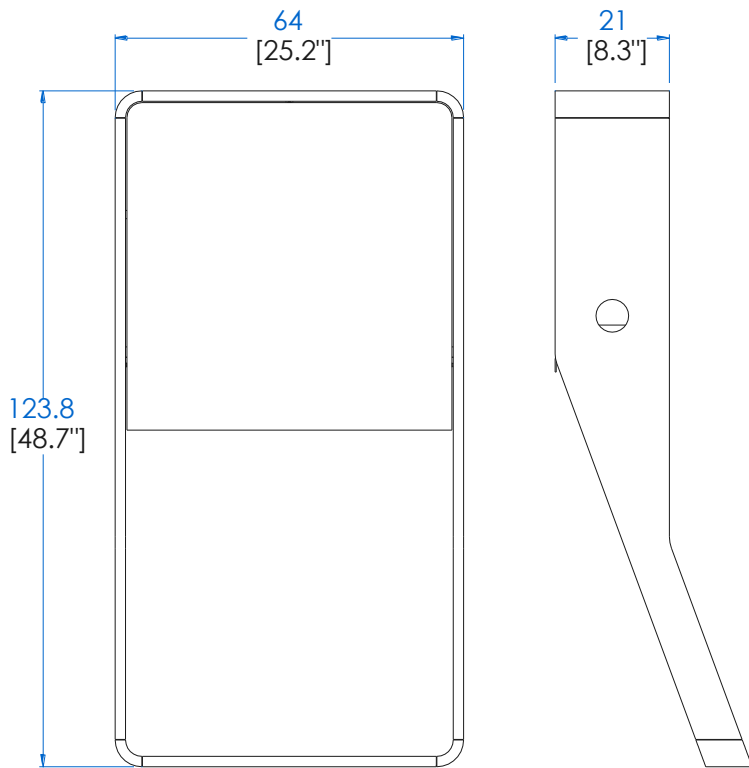
SIR

design Cédric Ragot

rochebobois
PARIS



Secrétaire – Secretary – Secreter



CTMD.SC01 - Secrétaire – L64 H123,8 P36,2 cm

Secrétaire ou petit meuble d'appoint avec une structure en chêne teinté (plusieurs teintes). Porte abatante laquée haute brillance (nombreux coloris), intérieur avec sous-mains en tissu aspect cuir (nombreux coloris). Fond en métal laqué époxy blanc avec accessoires aimantés.

CTMD.SC01 - Secretary – L25,2" H48,7" P14,2"

Secretary or small piece of furniture with a structure in stained oak (several colors available). High-gloss lacquered flap door (many colors available), interior with leather-like fabric inserts (many colors available). Back in white epoxy lacquered metal with magnetic accessories.

CTMD.SC01 - Secreter

Secreter, o pequeño mueble auxiliar con estructura de roble tintado (varios colores). Puerta abatible lacada en alto brillo (varios colores), interior con protector de mesa en tela efecto piel (varios colores). Base en metal lacada epoxi blanco con accesorios magnéticos.