

SCRIBE

rochebobois
PARIS

design MICHELE DI FONZO



De petite taille, démontable, le bureau Scribe est bien dessiné et bien habillé en refente de cuir dans de multiples couleurs. Idéal pour télétravailler chez soi si besoin est...

The small Scribe desk can be easily disassembled, making it perfect for work from home days. The beautiful design showcases different colours of split leather.

De tamaño pequeño y extraíble, el escritorio Scribe está bien diseñado y revestido con piel de serraje en múltiples colores. Ideal para teletrabajar desde casa si es necesario...

BUREAU – DESK – ESCRITORIO

SCRIBE

rochebobois
PARIS

design MICHELE DI FONZO



SCRIBE – Bureau

Bureau avec structure composée d'un piètement et réhausse en acier laqué noir. Plan de travail et étagère en multiplis de bouleau revêtus de referente de cuir (nombreux coloris). Petit tiroir métallique en acier laqué noir.

Finitions: se référer aux échantillons.

Fabrication européenne

SCRIBE – Writing desk

Desk composed of base and shelf rise made of steel. Working top and shelf in plywood upholstered in saddle leather. Small steel drawer.

Finishes: please see the sample set.

Manufactured in Europe.

SCRIBE – Escritorio

Escritorio con estructura compuesta por base y extensión en acero lacado negro. Sobre de trabajo y estante en multilaminado de abedul revestido en serraje de piel (varios colores). Pequeño cajón metálico en acero lacado negro.

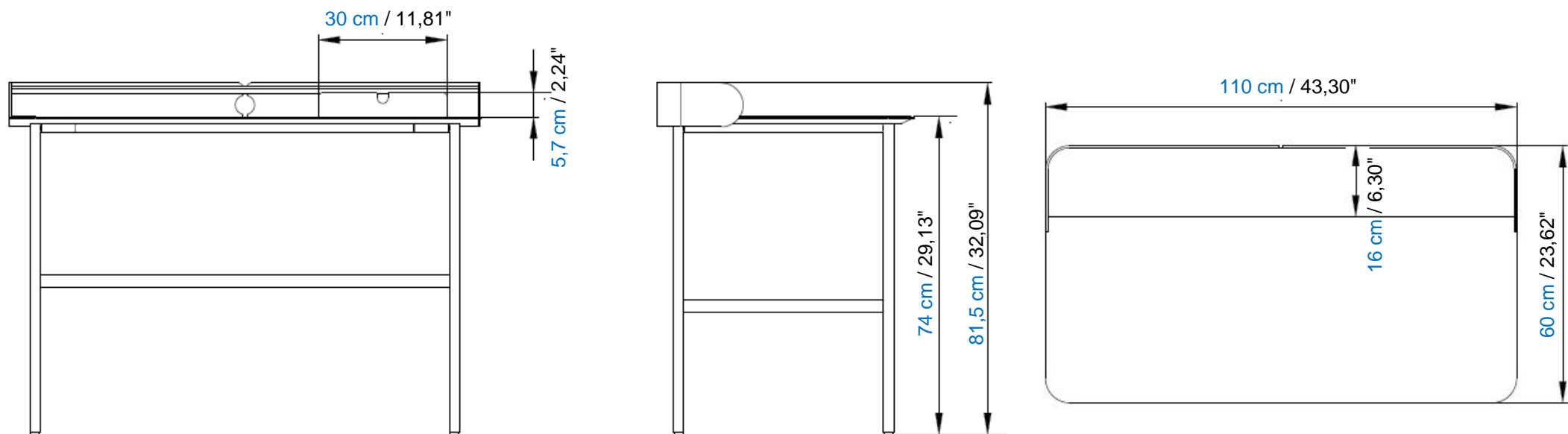
Acabados: Referirse a las muestras.

fabricación europea.

SCRIBE

rochebobois
PARIS

design MICHELE DI FONZO



Ce produit est certifié FSC™ mixte, composé de matériaux provenant de forêts certifiées FSC™ gérées de façon responsable et d'autres sources contrôlées. Le choix de ce produit participe à la préservation des forêts et de la biodiversité.

This product is certified as FSC™ mix, composed of materials from responsible managed forest and other controlled sources. The choice of this model contributes to the preservation of forests and biodiversity.

Este producto está certificado como FSC™ mixto, compuesto de materiales provenientes de bosques responsablemente gestionados y de otras fuentes controladas. La elección de este producto ayuda a la preservación de bosques y la biodiversidad.