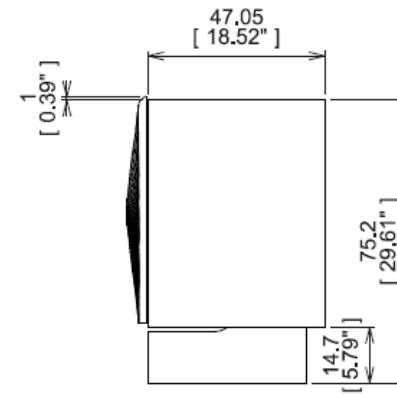
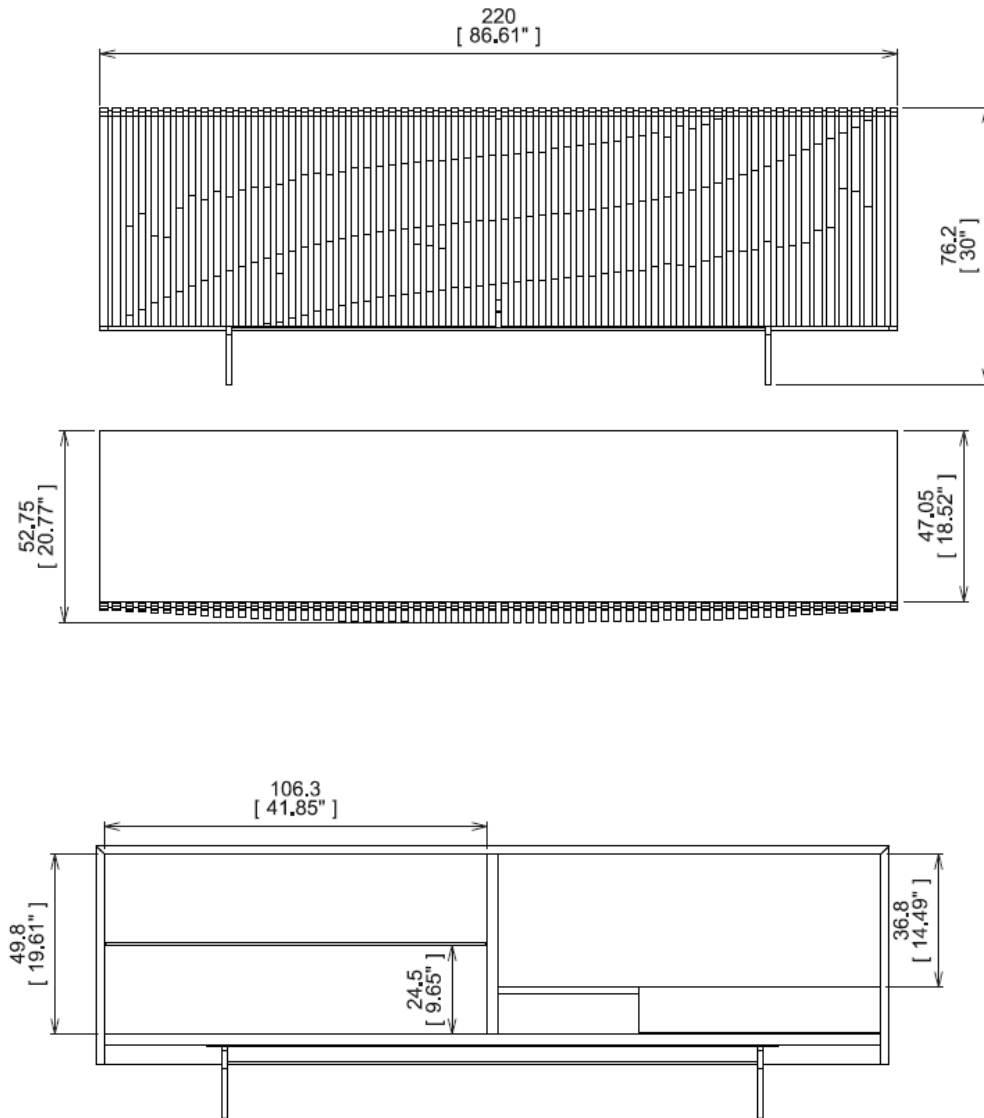


SPEED UP BOIS

design Sacha LAKIC

rochebobo
PARIS



SPD36 – Buffet

Buffet avec corpus en panneaux de fibres de densité moyenne laqué Noir ou Blanc, 2 portes coulissantes coplanaires en relief réalisées en lattes de chêne massif (4 teintes).

Un tiroir intérieur, et une tablette en verre ép.8mm. Piétement en acier laqué époxy.

Finitions: se référer au panel d'échantillons.

Fabrication européenne.

SPD36 – Sideboard

Sideboard with body in black or white lacquered MDF panels, 2 coplanar sliding doors in relief made of solid oak slats (4 colors).

One interior drawer, and one 8mm thick glass shelf. Epoxy lacquered steel base.

Finishes: please see the set of samples.

Manufactured in Europe.

SPD36 - Aparador

Aparador con cuerpo en paneles de MDF lacado en blanco o negro, 2 puertas correderas coplanares en relieve de lamas de roble macizo (4 colores).

Un cajón interior y un estante de cristal de 8 mm de espesor. Base de acero lacado epoxy.

Acabados: referirse a las muestras.

Fabricación europea.