

Collection LIFT DAQUACRYL®

rochebobois
PARIS

design Sacha Lakic



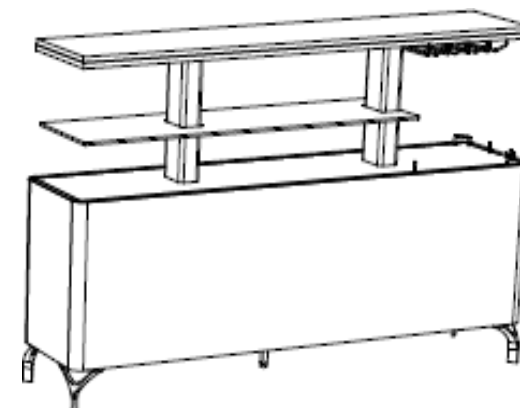
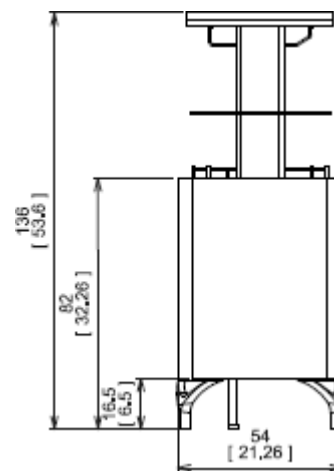
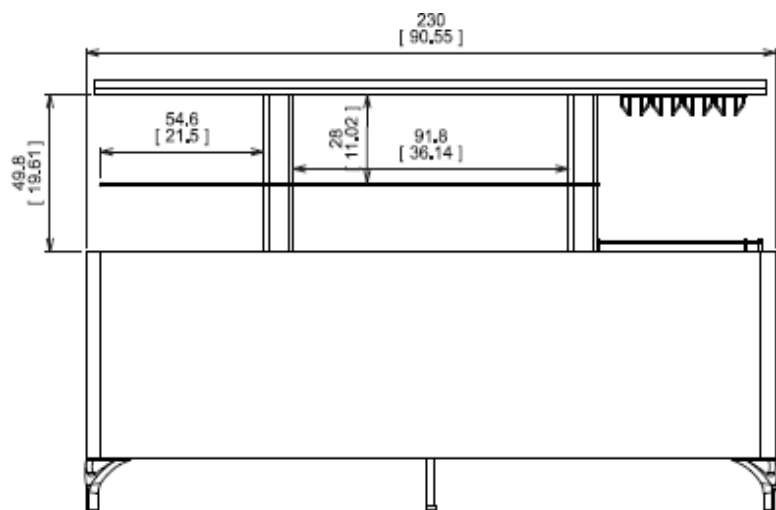
Buffet/Bar - Sideboard/Bar - Aparador/Bar

DL036

Collection LIFT DAQUACRYL®

rochebobo
PARIS

design Sacha Lakic



LFT34BIS - Buffet/Bar - Dessus Daquacryl®

Buffet avec façade goutte d'eau, réalisée en thermoformage de Daquacryl® (plusieurs coloris disponibles) et dessus en Daquacryl®. Ouverture électrique par élévateur de l'aménagement intérieur. Intérieur caisson : à droite un râtelier à verres et une galerie pour bouteilles; à gauche et au centre une étagère en verre trempé épaisseur 10 mm. Intérieur en Daquacryl® dans le même coloris que le corps. Pieds en fonte d'aluminium. Fabrication européenne.

LFT34BIS - Sideboard/Bar - Daquacryl® top

Sideboard/Bar with water drop front, made in thermoformed Daquacryl® finish (many colours available), top in Daquacryl®. Electric opening with lifting system. Interior of storage unit with glass rack and bottle storage on the right; one shelf in 10mm-thick tempered glass on the left and in the centre. Interior in Daquacryl®, colour matching the structure. Base in cast aluminium. Manufactured in Europe.

LFT34BIS - Aparador/Bar - Sobre Daquacryl®

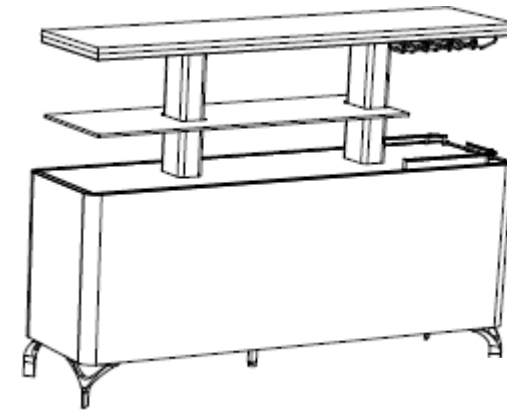
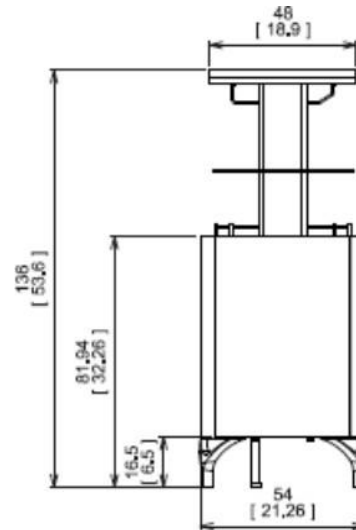
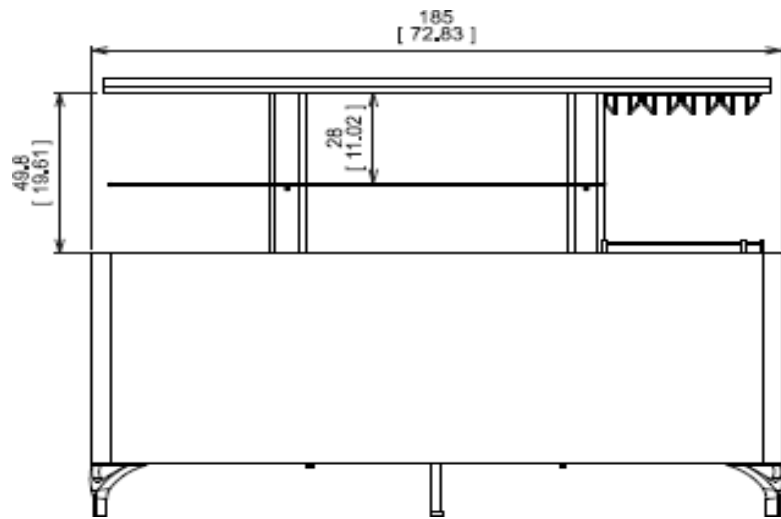
Aparador/Bar con frontal gota de agua, realizado por termoformación de Daquacryl® (varios colores disponibles) y sobre en PMMA. Apertura eléctrica por elevador interior. Interior módulo, a la derecha una regleta para vasos y una galería para botellas; a la izquierda y en el centro un estante central en cristal templado (grosor 10 mm.). Interior módulo en Daquacryl® en el mismo color que el cuerpo. Patas en fundición de aluminio. Fabricación europea

LFT344BIS - Buffet/Bar - Dessus Daquacryl® - Double face
LFT344BIS - Sideboard/Bar - Daquacryl® top - Double sided
LFT344BIS - Aparador/Bar - Sobre Daquacryl® - Doble cara

Collection LIFT DAQUACRYL®

rochebobo
PARIS

design Sacha Lakic



LFT355BIS - Buffet/Bar - Dessus Daquacryl®

Buffet avec façade goutte d'eau, réalisée en thermoformage de Daquacryl® (plusieurs coloris disponibles) et dessus en Daquacryl®. Ouverture électrique par élévateur de l'aménagement intérieur. Intérieur caisson: à droite un râtelier à verres et une galerie pour bouteilles; à gauche et au centre une étagère en verre trempé épaisseur 10 mm. Intérieur en Daquacryl® dans le même coloris que le corpus. Pieds en fonte d'aluminium. Fabrication européenne.

LFT355BIS - Sideboard/Bar - Daquacryl® top

Sideboard/Bar with water drop front, made in thermoformed Daquacryl® finish (many colours available), top in Daquacryl®. Electric opening with lifting system. Interior of storage unit with glass rack and bottle storage on the right; one shelf in 10mm-thick tempered glass on the left and in the centre. Interior in Daquacryl®, colour matching the structure. Base in cast aluminium. Manufactured in Europe.

LFT355BIS - Aparador/Bar - Sobre Daquacryl®

Aparador/Bar con frontal gota de agua, realizado por termoformación de Daquacryl® (varios colores disponibles) y sobre en PMMA. Apertura eléctrica por elevador interior. Interior módulo, a la derecha una regleta para vasos y una galería para botellas; a la izquierda y en el centro un estante central en cristal templado (grosor 10 mm.). Interior módulo en Daquacryl® en el mismo color que el cuerpo. Patas en fundición de aluminio. Fabricación europea

LFT355BIS - Buffet/Bar - Dessus Daquacryl® - Double face
LFT355BIS - Sideboard/Bar - Daquacryl® top - Double sided
LFT355BIS - Aparador/Bar - Sobre Daquacryl® - Doble cara

Collection LIFT DAQUACRYL®

rochebobois
PARIS

design Sacha Lakic



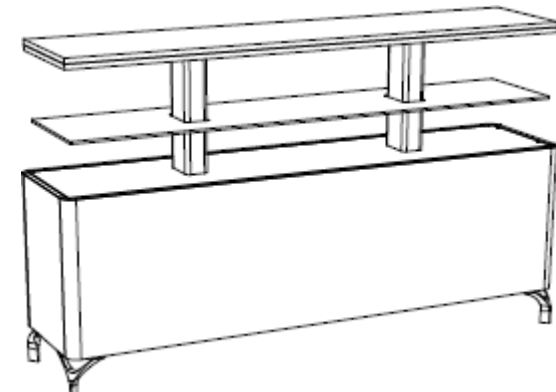
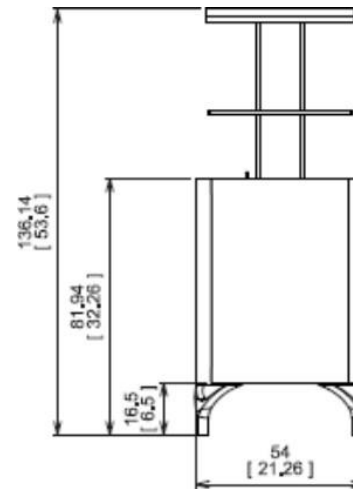
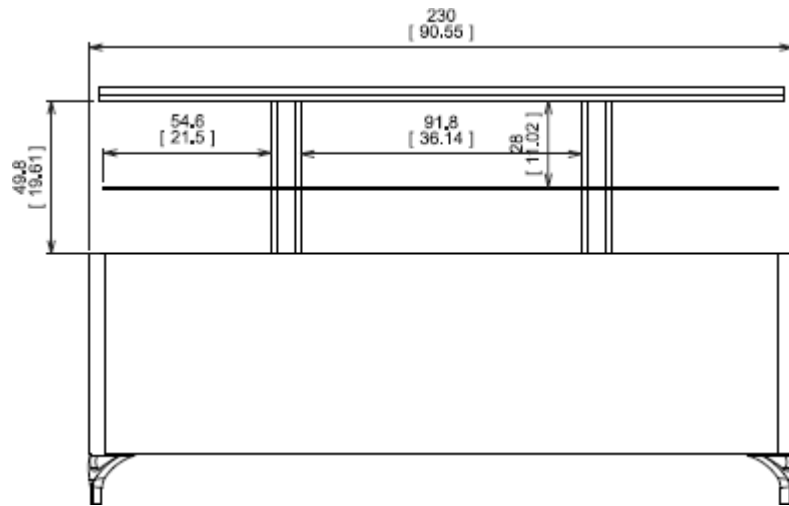
Buffet - Sideboard - Aparador

DL036

Collection LIFT DAQUACRYL®

rochebobo
PARIS

design Sacha Lakic



LFT34V1BIS - Buffet - Dessus Daquacryl®

Buffet avec façade goutte d'eau, réalisée en thermoformage de Daquacryl® (plusieurs coloris disponibles) et dessus en PMMA. Ouverture électrique par élévateur de l'aménagement intérieur. Une étagère toute longueur en verre trempé épaisseur 10mm. Intérieur en Daquacryl® dans le même coloris que le corps. Pieds en fonte d'aluminium.

Fabrication européenne.

LFT34V1BIS - Sideboard - Daquacryl® top

Sideboard with water drop version, made in thermoformed Daquacryl® finish (many colours available), top in PMMA. Electric opening with lifting system. One shelf on the entire length, in 10mm-thick tempered glass. Interior in Daquacryl®, colour matching the structure. Base in cast aluminium.

Manufactured in Europe.

LFT34V1BIS - Aparador - Sobre Daquacryl®

Aparador con frontal gota de agua, realizado por termoformación de Daquacryl® (varios colores disponibles) y sobre en PMMA. Apertura eléctrica por elevador interior. Estante en todo lo largo en cristal templado (grosor 10 mm.). Interior en Daquacryl® en el mismo color que el cuerpo. Patas en fundición de aluminio.

Fabricación europea

LFT344V1BIS - Buffet/Bar - Dessus Daquacryl® - Double face

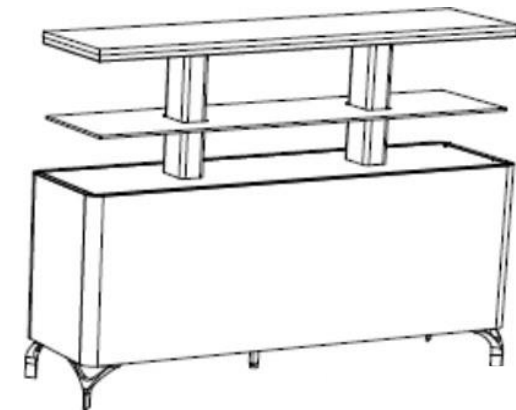
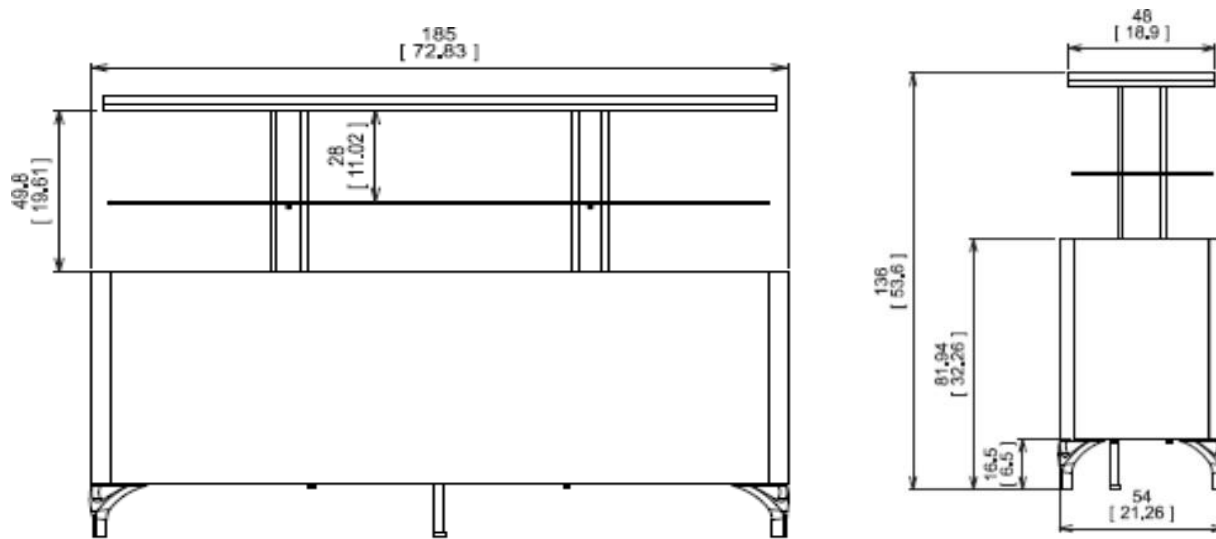
LFT344V1BIS - Sideboard/Bar - Daquacryl® top - Double sided

LFT344V1BIS - Aparador/Bar - Sobre Daquacryl® - Doble cara

Collection LIFT DAQUACRYL®

rochebobo
PARIS

design Sacha Lakic



LFT35V1BIS - Buffet - Dessus Daquacryl®

Buffet avec façade goutte d'eau, réalisée en thermoformage de Daquacryl® (plusieurs coloris disponibles) et dessus en PMMA. Ouverture électrique par élévateur de l'aménagement i n t é r i e u r . Une étagère toute longueur en verre trempé épaisseur 10mm. Intérieur en Daquacryl® dans le même coloris que le corps. Pieds en fonte d'aluminium.

Fabrication européenne.

LFT35V1BIS - Sideboard - Daquacryl® top

Sideboard with water drop version, made in thermoformed Daquacryl® finish (many colours available), top in PMMA. Electric opening with lifting system. One shelf on the entire length, in 10mm-thick tempered glass. Interior in Daquacryl®, colour matching the structure. Base in cast aluminium.

Manufactured in Europe.

LFT35V1BIS - Aparador - Sobre Daquacryl®

Aparador con frontal gota de agua, realizado por termoformación de Daquacryl® (varios colores disponibles) y sobre en PMMA. Apertura eléctrica por elevador interior. Estante en todo lo largo en cristal templado (grosor 10 mm.). Interior en Daquacryl® en el mismo color que el cuerpo. Patas en fundición de aluminio. Interior módulo en Daquacryl® en el mismo color que el cuerpo. Patas en fundición de aluminio.

Fabricación europea

LFT355V1BIS - Buffet/Bar - Dessus Daquacryl® - Double face

LFT355V1BIS - Sideboard/Bar - Daquacryl® top - Double sided

LFT355V1BIS - Aparador/Bar - Sobre Daquacryl® - Doble cara

Collection LIFT DAQUACRYL®

rochebobo
PARIS

design Sacha Lakic



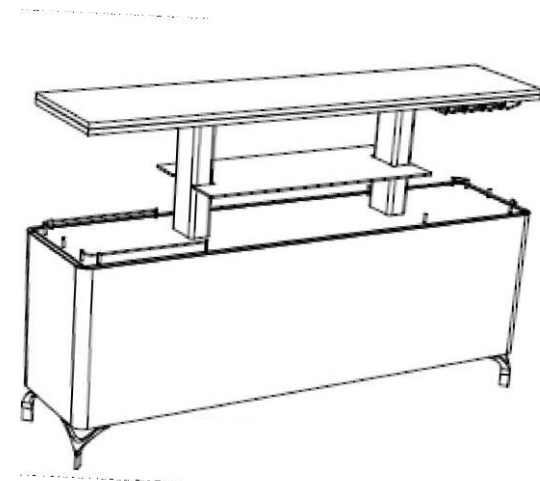
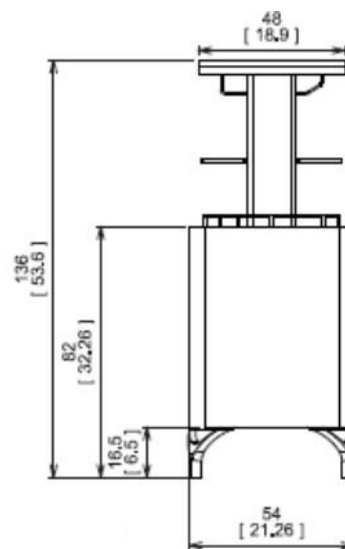
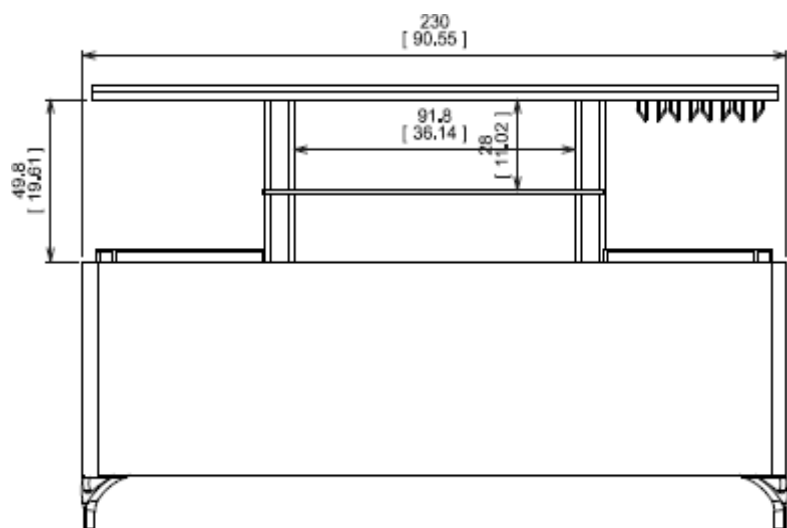
Bar - Bar - Bar

DL036

Collection LIFT DAQUACRYL®

rochebobo
PARIS

design Sacha Lakic



LFT34V2BIS - Bar - Dessus Daquacryl®

Bar avec façade goutte d'eau, réalisée en thermoformage de Daquacryl® (plusieurs coloris disponibles) et dessus en PMMA. Ouverture électrique par élévateur de l'aménagement intérieur. Intérieur caisson: à gauche une galerie pour bouteilles, au centre une étagère en verre trempé épaisseur 8 mm, à droite un râtelier à verres et une galerie pour bouteilles. Intérieur en Daquacryl® dans le même coloris que le corpus. Pieds en fonte d'aluminium. Fabrication européenne.

LFT34V2BIS - Bar - Dessus Daquacryl®

Bar with water drop front, made in thermoformed Daquacryl® finish (many colours available), top in PMMA. Electric opening with lifting system. Interior of storage unit with bottle storage on the left, 8mm-thick tempered glass shelf in the centre, and glass rack and bottle storage on the right. Interior in Daquacryl®, colour matching the structure. Base in cast aluminium. Manufactured in Europe.

LFT34V2BIS - Bar - Dessus Daquacryl®

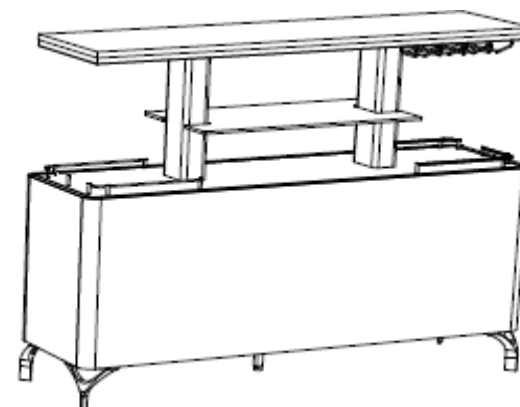
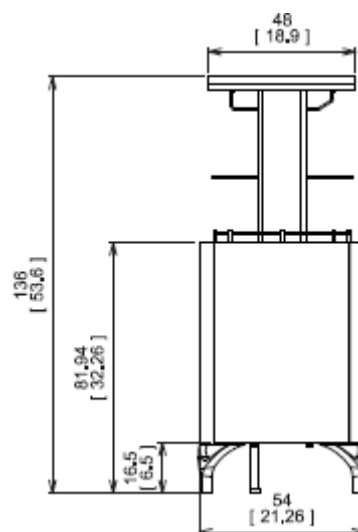
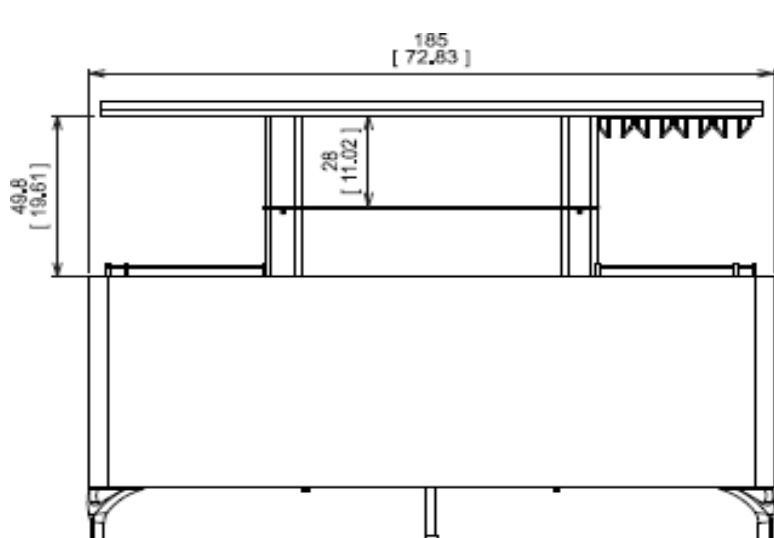
Bar con frontal gota de agua, realizado por termoformación de Daquacryl® (varios colores disponibles) y sobre en PMMA. Apertura eléctrica por elevador interior. Interior módulo, a la derecha una regleta para vasos y una galería para botellas; a la izquierda y en el centro un estante central en cristal templado (grosor 8 mm.). Interior módulo en Daquacryl® en el mismo color que el cuerpo. Patas en fundición de aluminio. Fabricación europea

LFT344V2BIS - Buffet/Bar - Dessus Daquacryl® - Double face
LFT344V2BIS - Sideboard/Bar - Daquacryl® top - Double sided
LFT344V2BIS - Aparador/Bar - Sobre Daquacryl® - Doble cara

Collection LIFT DAQUACRYL®

rochebobo
PARIS

design Sacha Lakic



LFT35V2BIS - Bar - Dessus Daquacryl®

Bar avec façade goutte d'eau, réalisée en thermoformage de Daquacryl® (plusieurs coloris disponibles) et dessus en PMMA. Ouverture électrique par élévateur de l'aménagement intérieur. Intérieur caisson: à gauche une galerie pour bouteilles, au centre une étagère en verre trempé épaisseur 8 mm, à droite un râtelier à verres et une galerie pour bouteilles. Intérieur en Daquacryl® dans le même coloris que le corpus. Pieds en fonte d'aluminium. Fabrication européenne.

LFT35V2BIS - Bar - Dessus Daquacryl®

Bar with water drop front, made in thermoformed Daquacryl® finish (many colours available), top in PMMA. Electric opening with lifting system. Interior of storage unit with bottle storage on the left, 8mm-thick tempered glass shelf in the centre, and glass rack and bottle storage on the right. Interior in Daquacryl®, colour matching the structure. Base in cast aluminium. Manufactured in Europe.

LFT35V2BIS - Bar - Dessus Daquacryl®

Bar con frontal gota de agua, realizado por termoformación de Daquacryl® (varios colores disponibles) y sobre en PMMA. Apertura eléctrica por elevador interior. Interior módulo, a la derecha una regleta para vasos y una galería para botellas; a la izquierda y en el centro un estante central en cristal templado (grosor 8 mm.). Interior módulo en Daquacryl® en el mismo color que el cuerpo. Patas en fundición de aluminio. Fabricación europea

LFT355V2BIS - Buffet/Bar - Dessus Daquacryl® - Double face
LFT355V2BIS - Sideboard/Bar - Daquacryl® top - Double sided
LFT355V2BIS - Aparador/Bar - Sobre Daquacryl® - Doble cara