

# Collection LIFT DAQUACRYL®

rochebobois  
PARIS

design Sacha Lakic



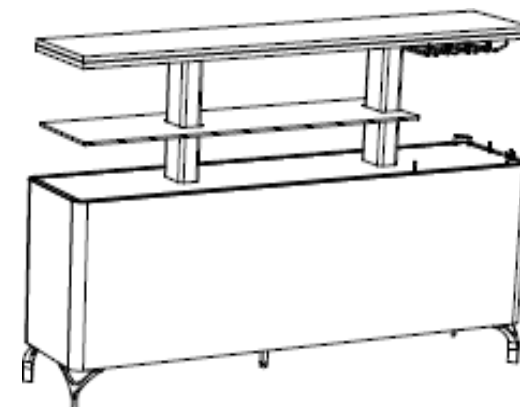
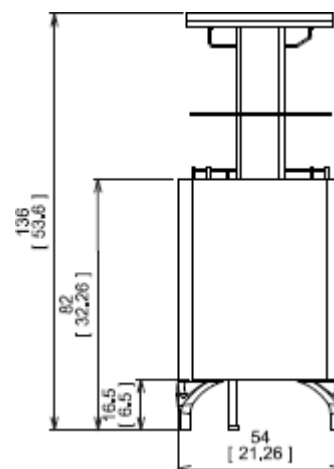
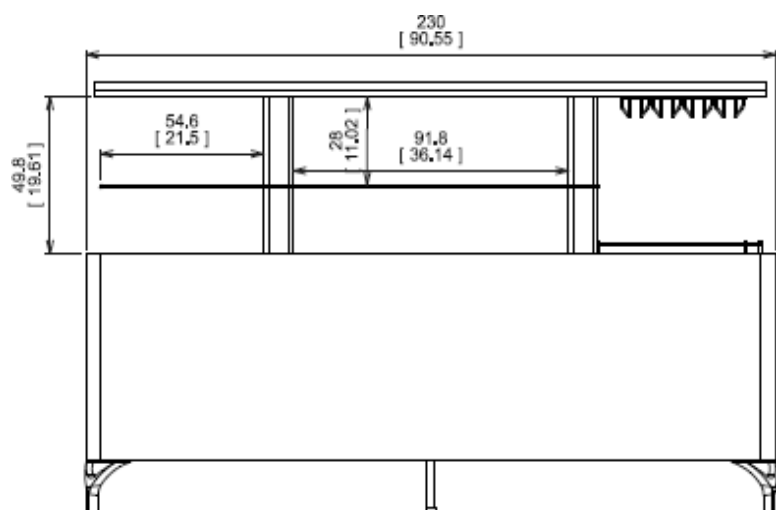
**Buffet/Bar - Sideboard/Bar - Aparador/Bar**

DL036

# Collection LIFT DAQUACRYL®

rochebobois  
PARIS

design Sacha Ladic



## LFT344BIS - Buffet/Bar - Dessus Daquacryl®

Buffet avec façade goutte d'eau, réalisée en thermoformage de Daquacryl® (plusieurs coloris disponibles) et dessus en Daquacryl®. Ouverture électrique par élévateur de l'aménagement intérieur. Intérieur caisson : à droite un râtelier à verres et une galerie pour bouteilles; à gauche et au centre une étagère en verre trempé épaisseur 10 mm. Intérieur en Daquacryl® dans le même coloris que le corpus. Pieds en fonte d'aluminium. Fabrication européenne.

## LFT344BIS - Sideboard/Bar - Daquacryl® top

Sideboard/Bar with water drop front, made in thermoformed Daquacryl® finish (many colours available), top in Daquacryl®. Electric opening with lifting system. Interior of storage unit with glass rack and bottle storage on the right; one shelf in 10mm-thick tempered glass on the left and in the centre. Interior in Daquacryl®, colour matching the structure. Base in cast aluminium. Manufactured in Europe.

## LFT344BIS - Aparador/Bar - Sobre Daquacryl®

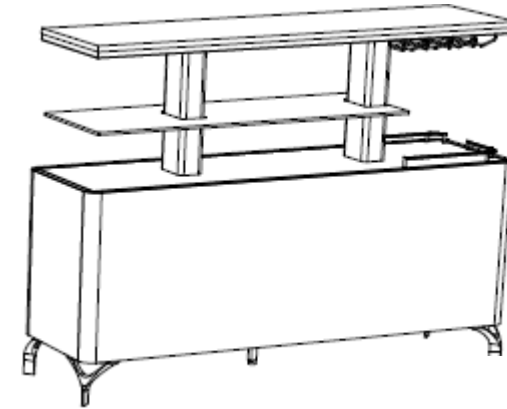
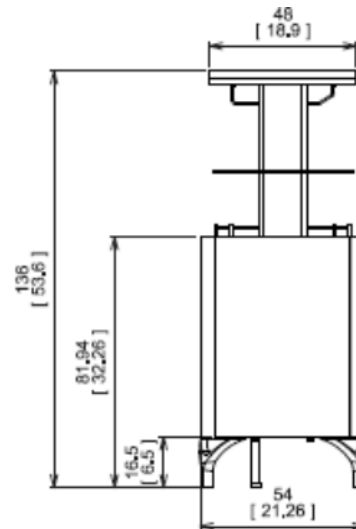
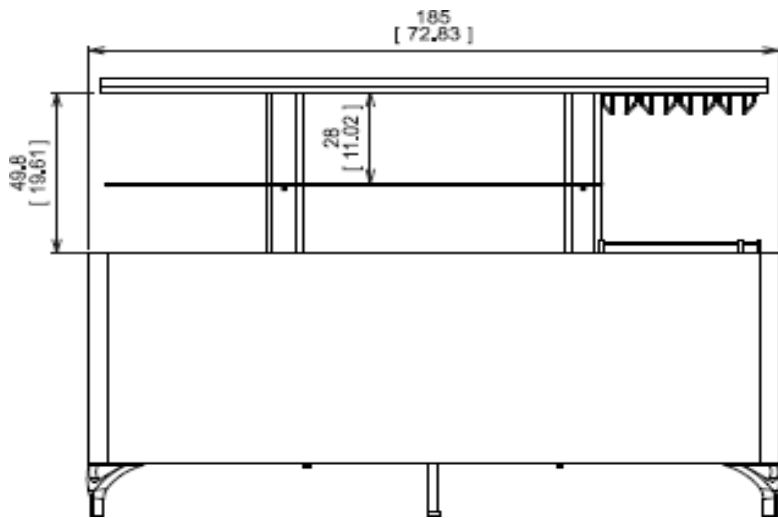
Aparador/Bar con frontal gota de agua, realizado por termoformación de Daquacryl® (varios colores disponibles) y sobre en PMMA. Apertura eléctrica por elevador interior. Interior módulo, a la derecha una regleta para vasos y una galería para botellas; a la izquierda y en el centro un estante central en cristal templado (grosor 10 mm.). Interior módulo en Daquacryl® en el mismo color que el cuerpo. Patas en fundición de aluminio. Fabricación europea

LFT344BIS - Buffet/Bar - Dessus Daquacryl® - Double face  
LFT344BIS - Sideboard/Bar - Daquacryl® top - Double sided  
LFT344BIS - Aparador/Bar - Sobre Daquacryl® - Doble cara

# Collection LIFT DAQUACRYL®

rochebobois  
PARIS

design Sacha Lakic



## LFT35BIS - Buffet/Bar - Dessus Daquacryl®

Buffet avec façade goutte d'eau, réalisée en thermoformage de Daquacryl® (plusieurs coloris disponibles) et dessus en Daquacryl®. Ouverture électrique par élévateur de l'aménagement intérieur. Intérieur caisson: à droite un râtelier à verres et une galerie pour bouteilles; à gauche et au centre une étagère en verre trempé épaisseur 10 mm. Intérieur en Daquacryl® dans le même coloris que le corpus. Pieds en fonte d'aluminium. Fabrication européenne.

## LFT35BIS - Sideboard/Bar - Daquacryl® top

Sideboard/Bar with water drop front, made in thermoformed Daquacryl® finish (many colours available), top in Daquacryl®. Electric opening with lifting system. Interior of storage unit with glass rack and bottle storage on the right; one shelf in 10mm-thick tempered glass on the left and in the centre. Interior in Daquacryl®, colour matching the structure. Base in cast aluminium. Manufactured in Europe.

## LFT35BIS - Aparador/Bar - Sobre Daquacryl®

Aparador/Bar con frontal gota de agua, realizado por termoformación de Daquacryl® (varios colores disponibles) y sobre en PMMA. Apertura eléctrica por elevador interior. Interior módulo, a la derecha una regleta para vasos y una galería para botellas; a la izquierda y en el centro un estante central en cristal templado (grosor 10 mm.). Interior módulo en Daquacryl® en el mismo color que el cuerpo. Patas en fundición de aluminio. Fabricación europea

LFT355BIS - Buffet/Bar - Dessus Daquacryl® - Double face  
LFT355BIS - Sideboard/Bar - Daquacryl® top - Double sided  
LFT355BIS - Aparador/Bar - Sobre Daquacryl® - Doble cara



# Collection LIFT DAQUACRYL®

rochebobois  
PARIS

design Sacha Ladic



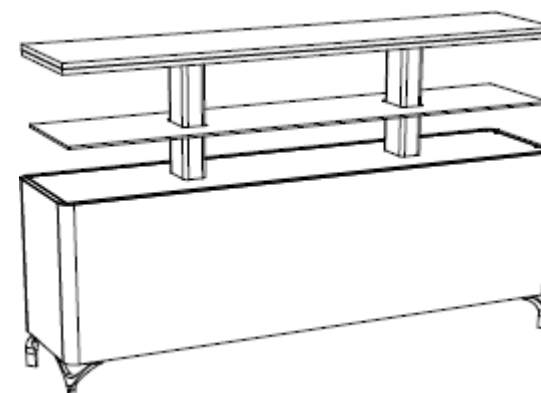
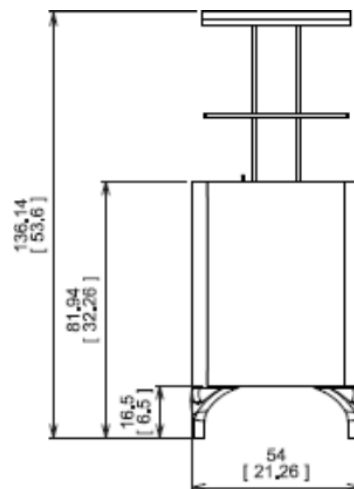
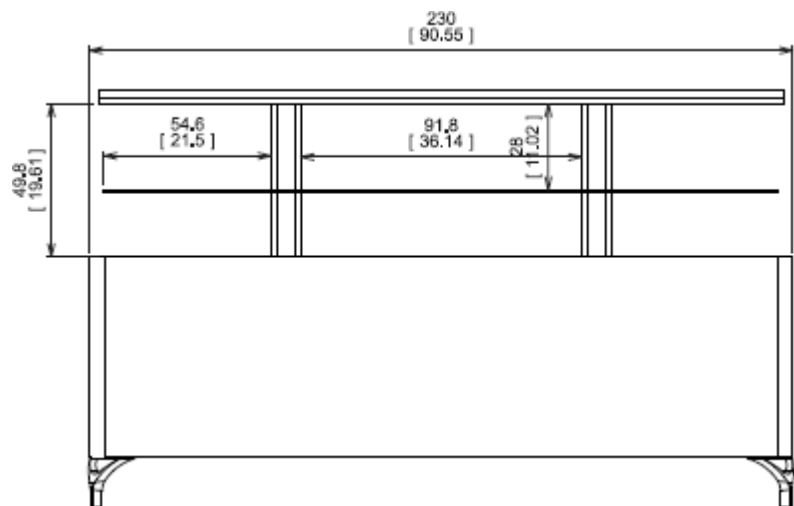
**Buffet - Sideboard - Aparador**

DL036

# Collection LIFT DAQUACRYL®

rochebobois  
PARIS

design Sacha Lakic



## LFT34V1BIS - Buffet - Dessus Daquacryl®

Buffet avec façade goutte d'eau, réalisée en thermoformage de Daquacryl® (plusieurs coloris disponibles) et dessus en PMMA. Ouverture électrique par élévateur de l'aménagement intérieur. Une étagère toute longueur en verre trempé épaisseur 10mm. Intérieur en Daquacryl® dans le même coloris que le corps. Pieds en fonte d'aluminium.

Fabrication européenne.

## LFT34V1BIS - Sideboard - Daquacryl® top

Sideboard with water drop version, made in thermoformed Daquacryl® finish (many colours available), top in PMMA. Electric opening with lifting system. One shelf on the entire length, in 10mm-thick tempered glass. Interior in Daquacryl®, colour matching the structure. Base in cast aluminium.

Manufactured in Europe.

## LFT34V1BIS - Aparador - Sobre Daquacryl®

Aparador con frontal gota de agua, realizado por termoformación de Daquacryl® (varios colores disponibles) y sobre en PMMA. Apertura eléctrica por elevador interior. Estante en todo lo largo en cristal templado (grosor 10 mm.). Interior en Daquacryl® en el mismo color que el cuerpo. Patas en fundición de aluminio. Interior módulo en Daquacryl® en el mismo color que el cuerpo. Patas en fundición de aluminio.

Fabricación europea

## LFT344V1BIS - Buffet/Bar - Dessus Daquacryl® - Double face

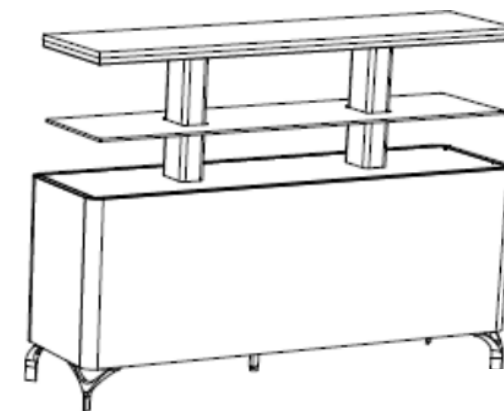
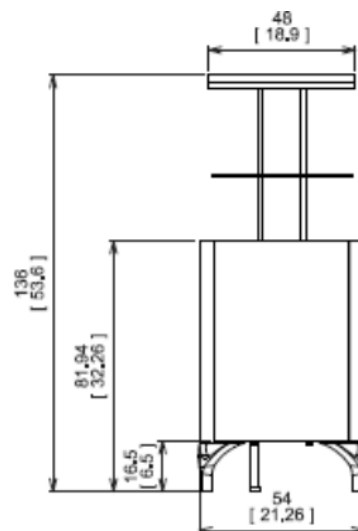
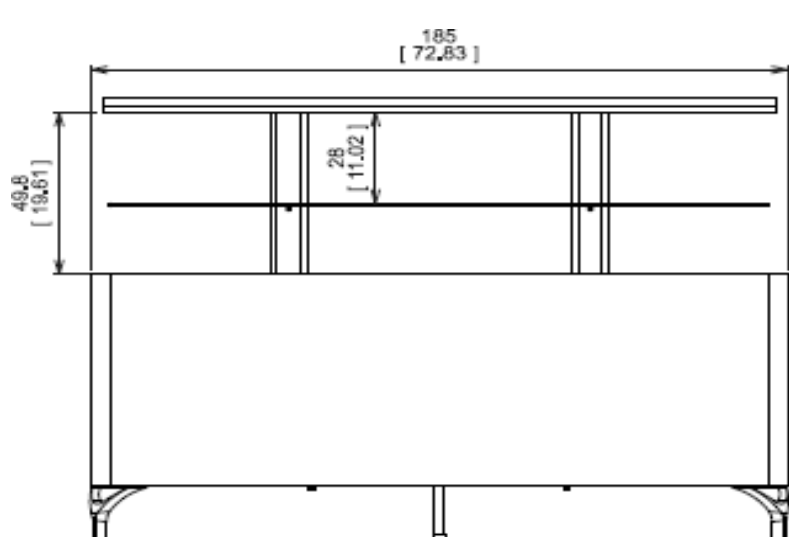
LFT344V1BIS - Sideboard/Bar - Daquacryl® top - Double sided

LFT344V1BIS - Aparador/Bar - Sobre Daquacryl® - Doble cara

# Collection LIFT DAQUACRYL®

rochebobois  
PARIS

design Sacha Lakic



## LFT35V1BIS - Buffet - Dessus Daquacryl®

Buffet avec façade goutte d'eau, réalisée en thermoformage de Daquacryl® (plusieurs coloris disponibles) et dessus en PMMA. Ouverture électrique par élévateur de l'aménagement intérieur. Une étagère toute longueur en verre trempé épaisseur 10mm. Intérieur en Daquacryl® dans le même coloris que le corps. Pieds en fonte d'aluminium.

Fabrication européenne.

## LFT35V1BIS - Sideboard - Daquacryl® top

Sideboard with water drop version, made in thermoformed Daquacryl® finish (many colours available), top in PMMA. Electric opening with lifting system. One shelf on the entire length, in 10mm-thick tempered glass. Interior in Daquacryl®, colour matching the structure. Base in cast aluminium.

Manufactured in Europe.

## LFT35V1BIS - Aparador - Sobre Daquacryl®

Aparador con frontal gota de agua, realizado por termoformación de Daquacryl® (varios colores disponibles) y sobre en PMMA. Apertura eléctrica por elevador interior. Estante en todo lo largo en cristal templado (grosor 10 mm.). Interior en Daquacryl® en el mismo color que el cuerpo. Patas en fundición de aluminio.

Fabricación europea

## LFT355V1BIS - Buffet/Bar - Dessus Daquacryl® - Double face

LFT355V1BIS - Sideboard/Bar - Daquacryl® top - Double sided

LFT355V1BIS - Aparador/Bar - Sobre Daquacryl® - Doble cara



# Collection LIFT DAQUACRYL®

rochebobois  
PARIS

design Sacha Ladic



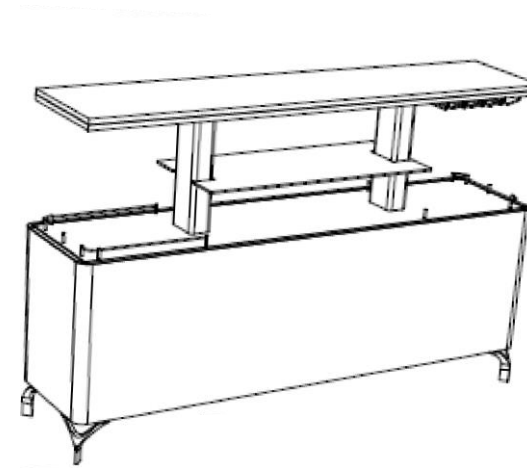
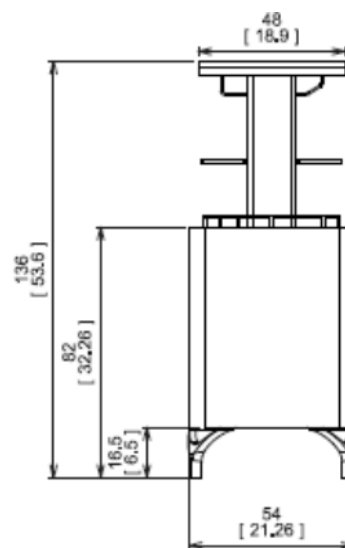
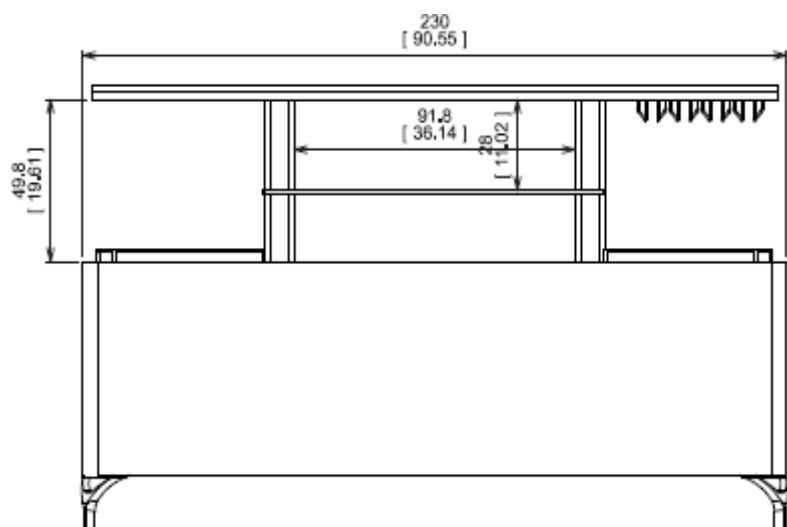
Bar - Bar - Bar

DL036

# Collection LIFT DAQUACRYL®

rochebobois  
PARIS

design Sacha Lakic



## LFT34V2BIS - Bar - Dessus Daquacryl®

Bar avec façade goutte d'eau, réalisée en thermoformage de Daquacryl® (plusieurs coloris disponibles) et dessus en PMMA. Ouverture électrique par élévateur de l'aménagement intérieur. Intérieur caisson: à gauche une galerie pour bouteilles, au centre une étagère en verre trempé épaisseur 8 mm, à droite un râtelier à verres et une galerie pour bouteilles. Intérieur en Daquacryl® dans le même coloris que le corpus. Pieds en fonte d'aluminium. Fabrication européenne.

## LFT34V2BIS - Bar - Dessus Daquacryl®

Bar with water drop front, made in thermoformed Daquacryl® finish (many colours available), top in PMMA. Electric opening with lifting system. Interior of storage unit with bottle storage on the left, 8mm-thick tempered glass shelf in the centre, and glass rack and bottle storage on the right. Interior in Daquacryl®, colour matching the structure. Base in cast aluminium. Manufactured in Europe.

## LFT34V2BIS - Bar - Dessus Daquacryl®

Bar con frontal gota de agua, realizado por termoformación de Daquacryl® (varios colores disponibles) y sobre en PMMA. Apertura eléctrica por elevador interior. Interior módulo, a la derecha una regleta para vasos y una galería para botellas; a la izquierda y en el centro un estante central en cristal templado (grosor 8 mm.). Interior módulo en Daquacryl® en el mismo color que el cuerpo. Patas en fundición de aluminio. Fabricación europea

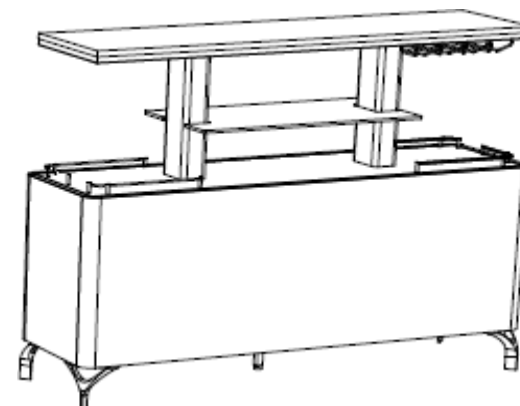
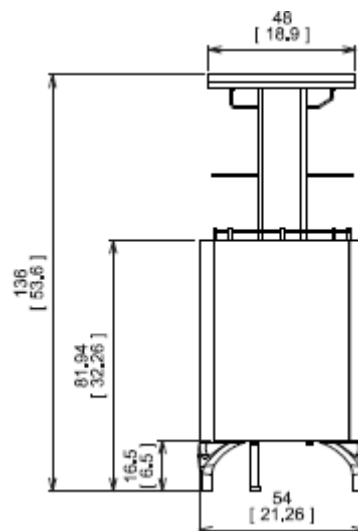
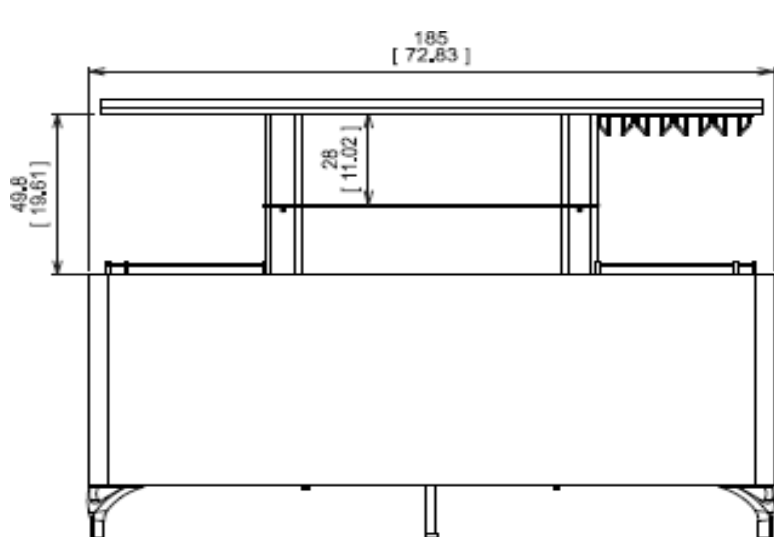
LFT344V2BIS - Buffet/Bar - Dessus Daquacryl® - Double face  
LFT344V2BIS - Sideboard/Bar - Daquacryl® top - Double sided  
LFT344V2BIS - Aparador/Bar - Sobre Daquacryl® - Doble cara



# Collection LIFT DAQUACRYL®

rocheboboïs  
PARIS

design Sacha Lakic



## LFT35V2BIS - Bar - Dessus Daquacryl®

Bar avec façade goutte d'eau, réalisée en thermoformage de Daquacryl® (plusieurs coloris disponibles) et dessus en PMMA. Ouverture électrique par élévateur de l'aménagement intérieur. Intérieur caisson: à gauche une galerie pour bouteilles, au centre une étagère en verre trempé épaisseur 8 mm, à droite un râtelier à verres et une galerie pour bouteilles. Intérieur en Daquacryl® dans le même coloris que le corpus. Pieds en fonte d'aluminium. Fabrication européenne.

## LFT35V2BIS - Bar - Dessus Daquacryl®

Bar with water drop front, made in thermoformed Daquacryl® finish (many colours available), top in PMMA. Electric opening with lifting system. Interior of storage unit with bottle storage on the left, 8mm-thick tempered glass shelf in the centre, and glass rack and bottle storage on the right. Interior in Daquacryl®, colour matching the structure. Base in cast aluminium. Manufactured in Europe.

## LFT35V2BIS - Bar - Dessus Daquacryl®

Bar con frontal gota de agua, realizado por termoformación de Daquacryl® (varios colores disponibles) y sobre en PMMA. Apertura eléctrica por elevador interior. Interior módulo, a la derecha una regleta para vasos y una galería para botellas; a la izquierda y en el centro un estante central en cristal templado (grosor 8 mm.). Interior módulo en Daquacryl® en el mismo color que el cuerpo. Patas en fundición de aluminio. Fabricación europea

LFT355V2BIS - Buffet/Bar - Dessus Daquacryl® - Double face  
LFT355V2BIS - Sideboard/Bar - Daquacryl® top - Double sided  
LFT355V2BIS - Aparador/Bar - Sobre Daquacryl® - Doble cara