

# Collection RONDO 2

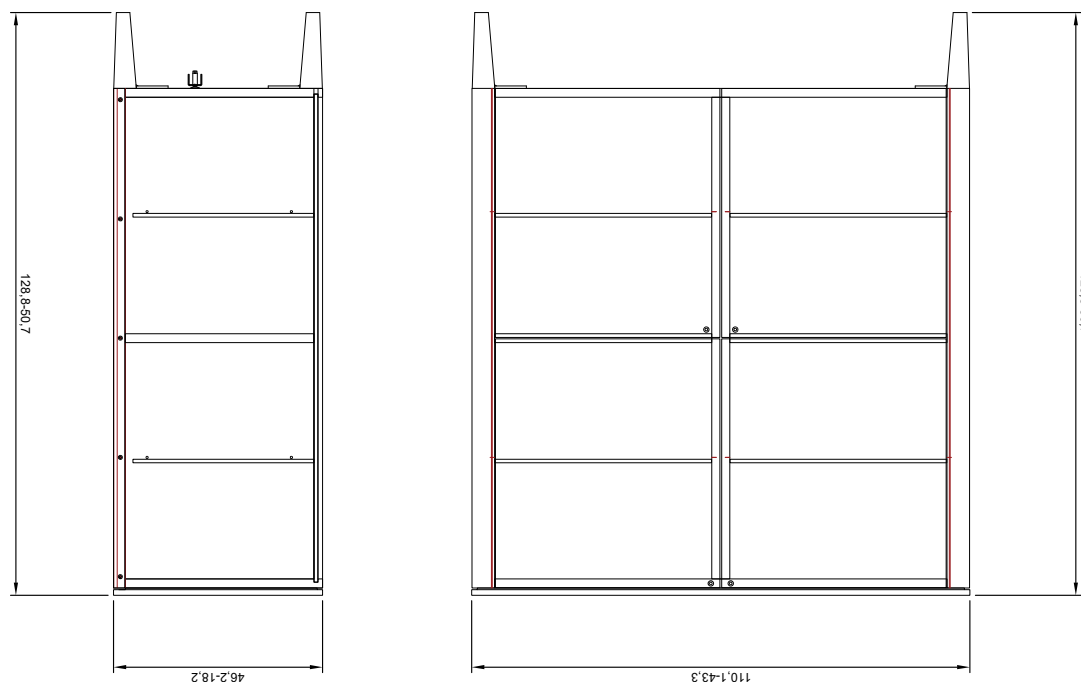
design Studio Roche Bobois

**rochebobois**  
PARIS

Vaisselle 4 portes réalisé en panneaux de fibre de densité moyenne laqué (mat ou brillant) ou plaqué Alpi® (placage reconstitué) avec un plateau au choix en laque mate ou brillant, en verre laqué, en placage Alpi® ou en céramique. Pieds galbés en acier chromé noir.

China unit made of medium-density fibreboard lacquered (matt or glossy) or Alpi® veneer (reconstituted veneer) with a top of your choice in matt or glossy lacquer, lacquered glass, Alpi® veneer or ceramic. Curved legs in black chrome-plated steel.

Vajillero de 4 puertas hecho de paneles de fibra de densidad media lacado (mate o brillante) o chapa Alpi® (chapa reconstituida) con una cubierta de tu elección en laca mate o brillante, vidrio lacado, chapa Alpi® o cerámica. Patas curvas de acero cromado negro.



# Collection RONDO 2

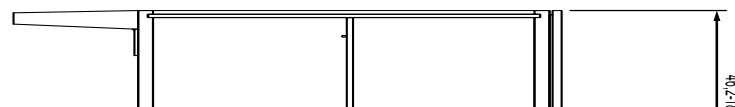
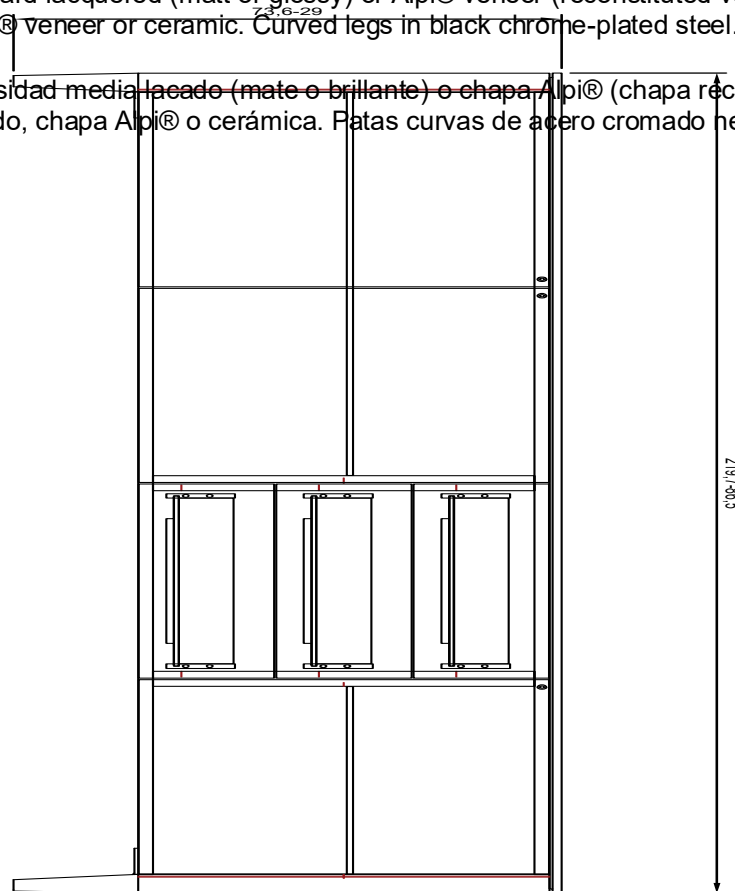
design Studio Roche Bobois

**rochebobois**  
PARIS

Buffet réalisé en panneaux de fibre de densité moyenne laqué (mat ou brillant) ou plaqué Alpi® (placage reconstitué) avec un plateau au choix en laque mate ou brillant, en verre laqué, en placage Alpi® ou en céramique. Pieds galbés en acier chromé noir.

Side board made of medium-density fibreboard lacquered (matt or glossy) or Alpi® veneer (reconstituted veneer) with a top of your choice in matt or glossy lacquer, lacquered glass, Alpi® veneer or ceramic. Curved legs in black chrome-plated steel.

Aparador hecho de paneles de fibra de densidad media lacado (mate o brillante) o chapa Alpi® (chapa reconstituida) con una cubierta de tu elección en laca mate o brillante, vidrio lacado, chapa Alpi® o cerámica. Patas curvas de acero cromado negro.

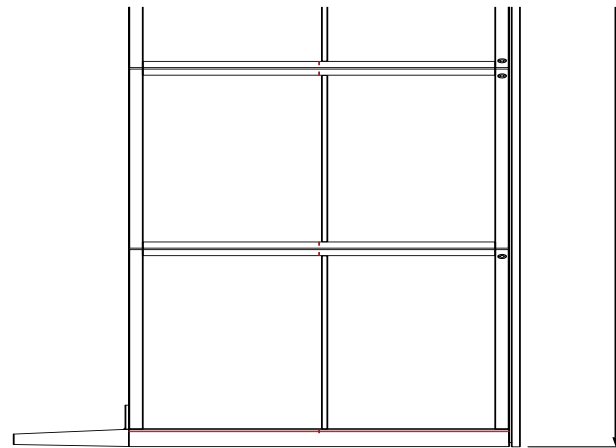
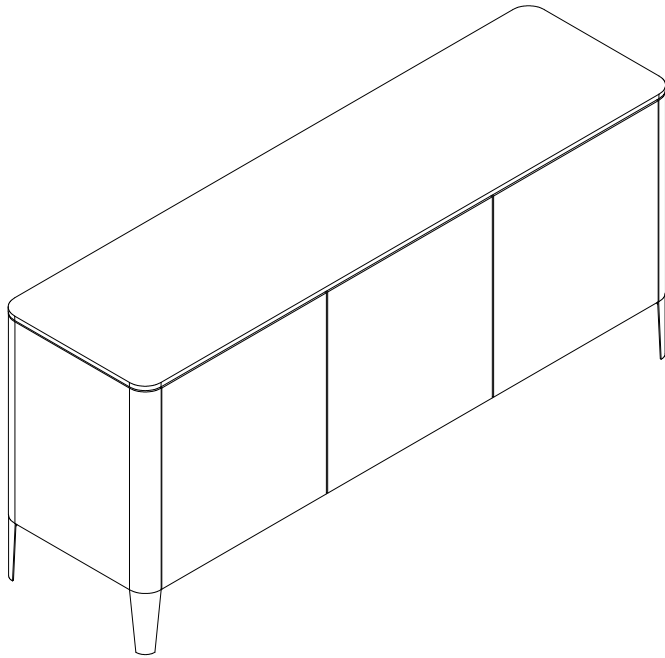


TU116

# Collection RONDO 2

design Studio Roche Bobois

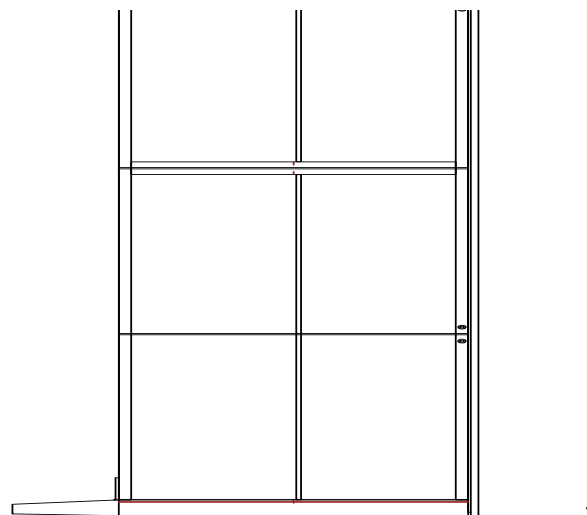
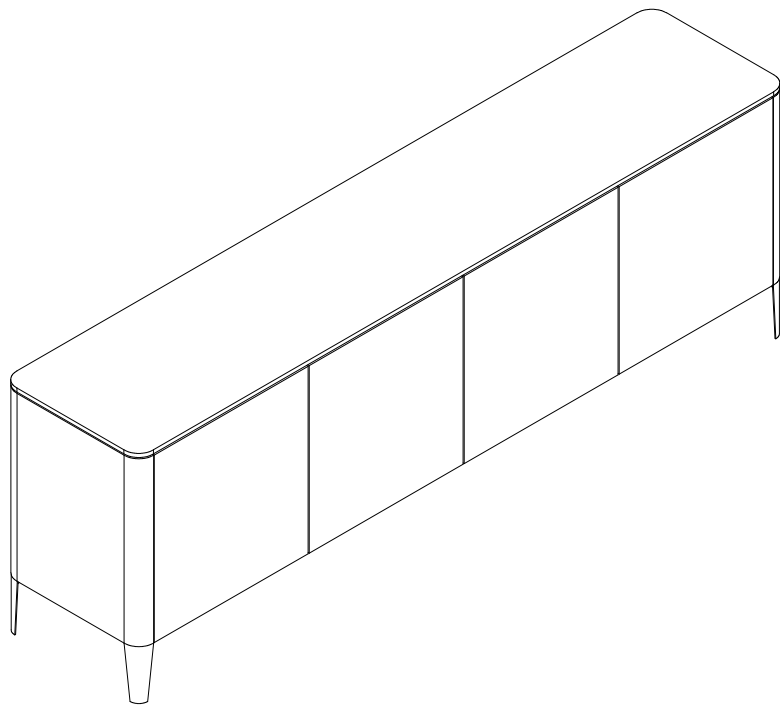
**rochebobois**  
PARIS



# Collection RONDO 2

design Studio Roche Bobois

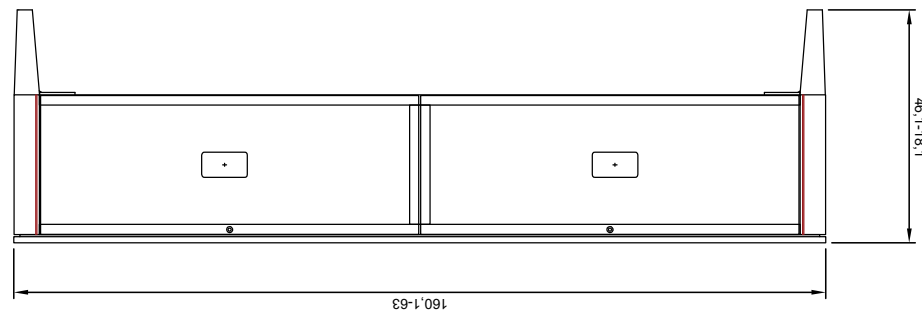
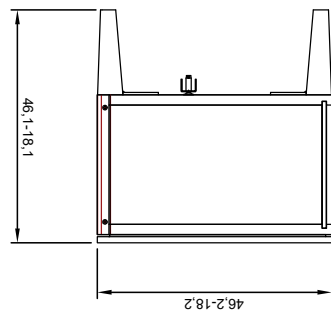
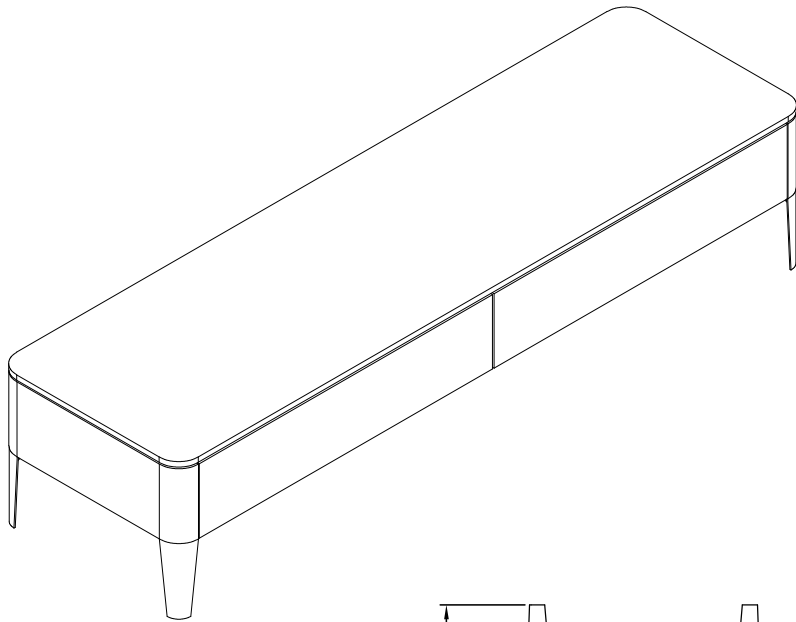
**rochebobois**  
PARIS



# Collection RONDO 2

design Studio Roche Bobois

**rochebobois**  
PARIS



# Collection RONDO 2

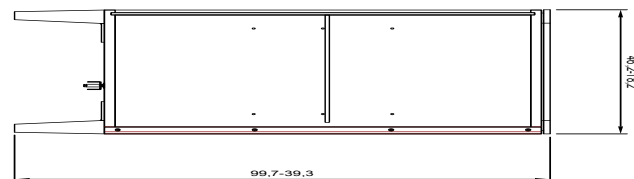
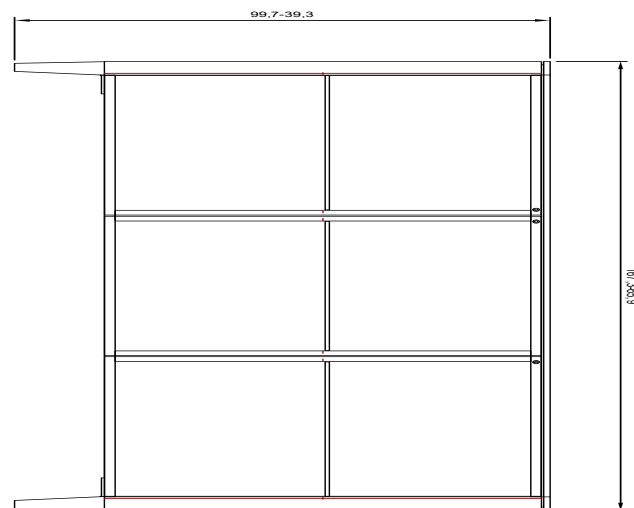
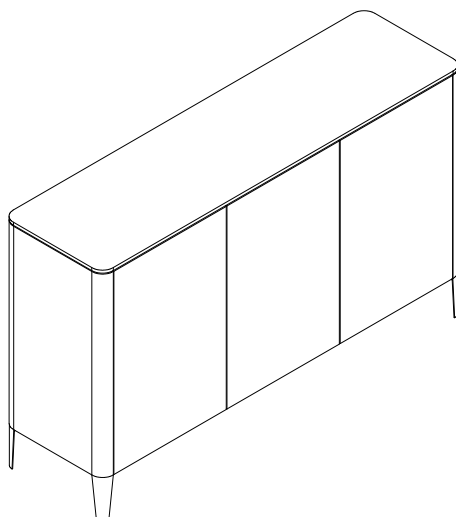
design Studio Roche Bobois

**rochebobois**  
PARIS

Buffet 3 portes réalisé en panneaux de fibre de densité moyenne laqué (mat ou brillant) ou plaqué Alpi® (placage reconstitué) avec un plateau au choix en laque mate ou brillant, en verre laqué, en placage Alpi® ou en céramique. Pieds galbés en acier chromé noir.

Side board 3 drawers made of medium-density fibreboard lacquered (matt or glossy) or Alpi® veneer (reconstituted veneer) with a top of your choice in matt or glossy lacquer, lacquered glass, Alpi® veneer or ceramic. Curved legs in black chrome-plated steel.

Aparador de puertas 3 cojones hecho de paneles de fibra de densidad media lacado (mate o brillante) o chapa Alpi® (chapa reconstituida) con una cubierta de tu elección en laca mate o brillante, vidrio lacado, chapa Alpi® o cerámica. Patas curvas de acero cromado negro.



TU116

# Collection RONDO 2

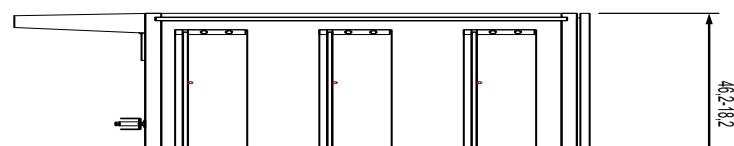
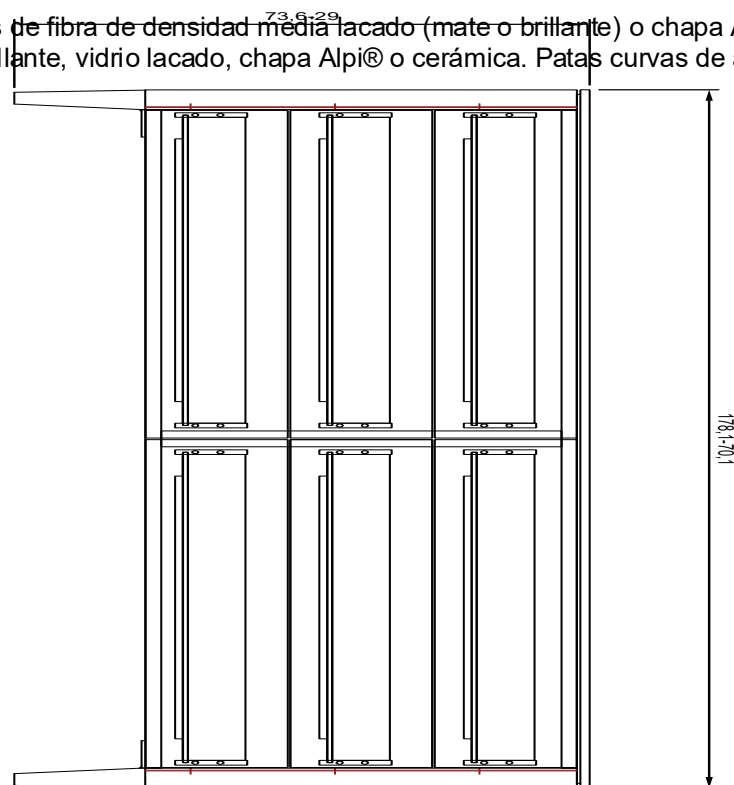
design Studio Roche Bobois

**rochebobois**  
PARIS

Commode 3 ou 6 tiroirs réalisé en panneaux de fibre de densité moyenne laqué (mat ou brillant) ou plaqué Alpi® (placage reconstitué) avec un plateau au choix en laque mate ou brillant, en verre laqué, en placage Alpi® ou en céramique. Pieds galbés en acier chromé noir.

Chest of drawers 3 or 6 drawers made of medium-density fibreboard lacquered (matt or glossy) or Alpi® veneer (reconstituted veneer) with a top of your choice in matt or glossy lacquer, lacquered glass, Alpi® veneer or ceramic. Curved legs in black chrome-plated steel.

Cajonera de 6 cajones hecho de paneles de fibra de densidad media lacado (mate o brillante) o chapa Alpi® (chapa reconstituida) con una cubierta de tu elección en laca mate o brillante, vidrio lacado, chapa Alpi® o cerámica. Patas curvas de acero cromado negro.

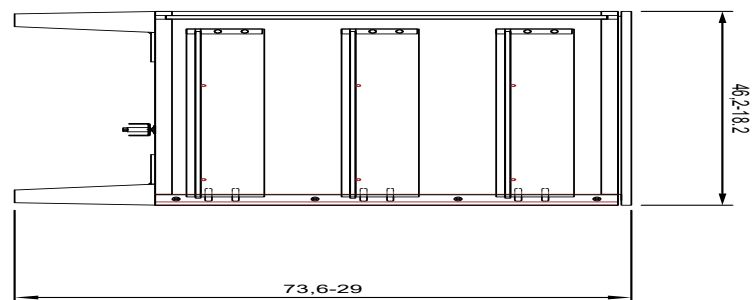
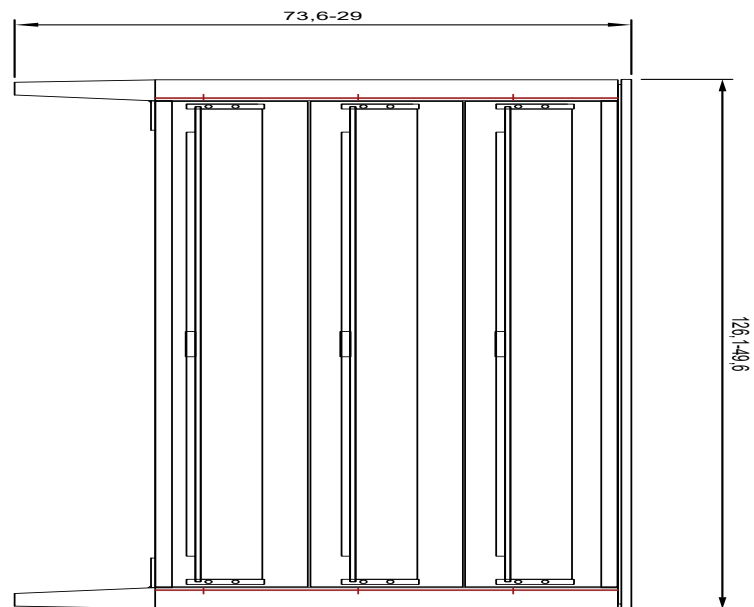


TU116

# Collection RONDO 2

design Studio Roche Bobois

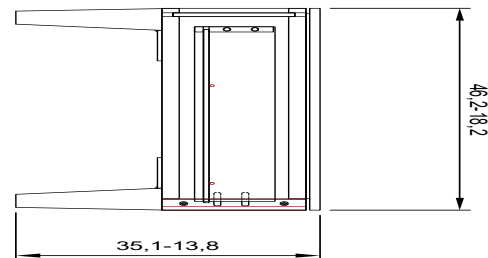
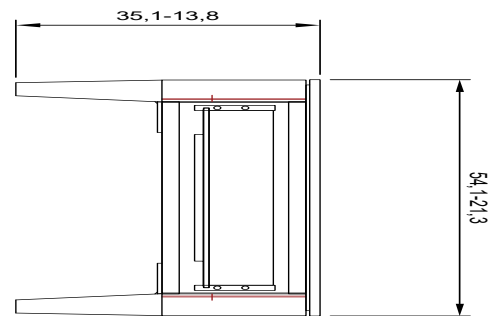
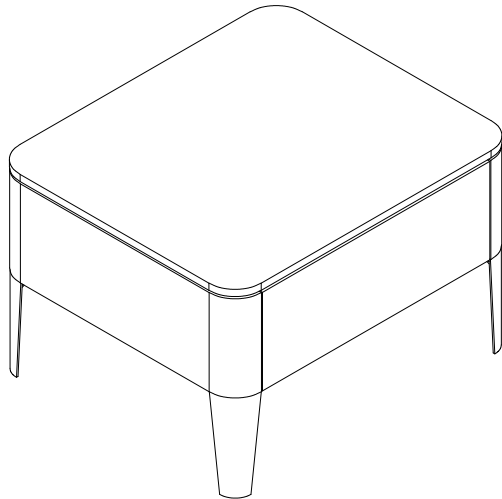
**rochebobois**  
PARIS



# Collection RONDO 2

design Studio Roche Bobois

**rochebobois**  
PARIS



# Collection RONDO 2

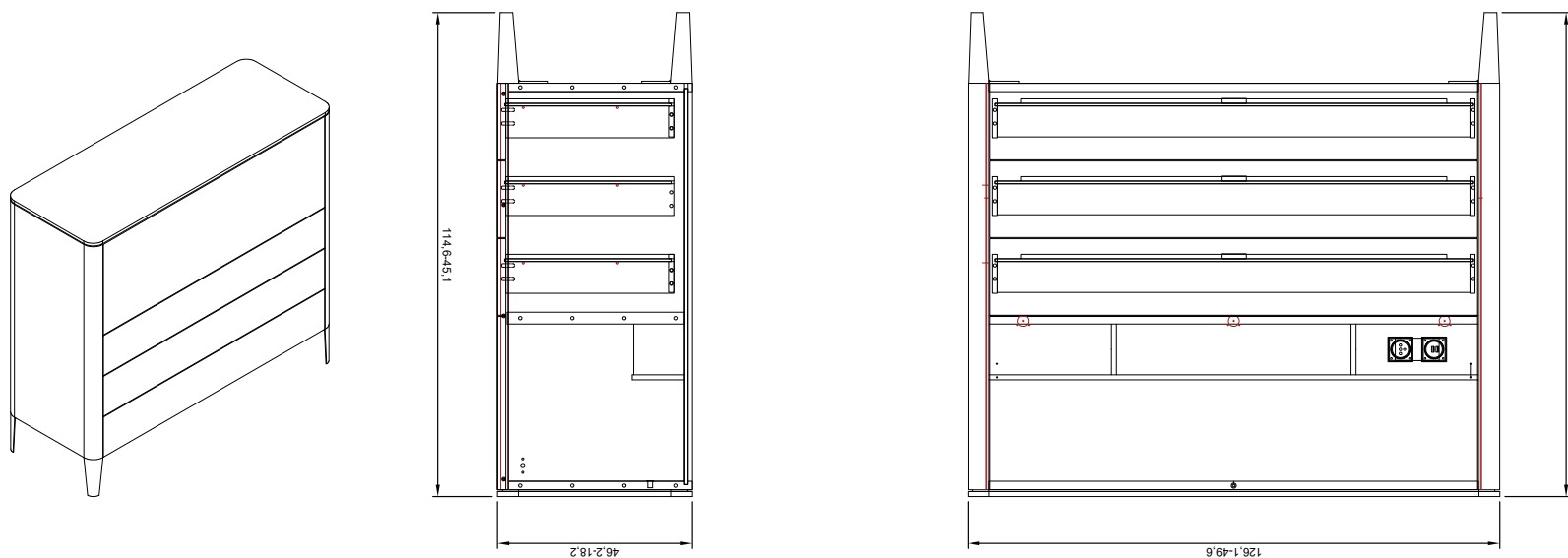
design Studio Roche Bobois

**rochebobois**  
PARIS

Secrétaire 3 tiroirs 1 abattant réalisé en panneaux de fibre de densité moyenne laqué (mat ou brillant) ou plaqué Alpi® (placage reconstitué) avec un plateau au choix en laque mate ou brillant, en verre laqué, en placage Alpi® ou en céramique. Pieds galbés en acier chromé noir.

Desk 3 drawers 1 flap made of medium-density fibreboard lacquered (matt or glossy) or Alpi® veneer (reconstituted veneer) with a top of your choice in matt or glossy lacquer, lacquered glass, Alpi® veneer or ceramic. Curved legs in black chrome-plated steel.

Escritorio 3 cajones 1 abatible echo de paneles de fibra de densidad media lacado (mate o brillante) o chapa Alpi® (chapa reconstituida) con una cubierta de tu elección en laca mate o brillante, vidrio lacado, chapa Alpi® o cerámica. Patas curvas de acero cromado negro.



TU116

# Collection RONDO 2

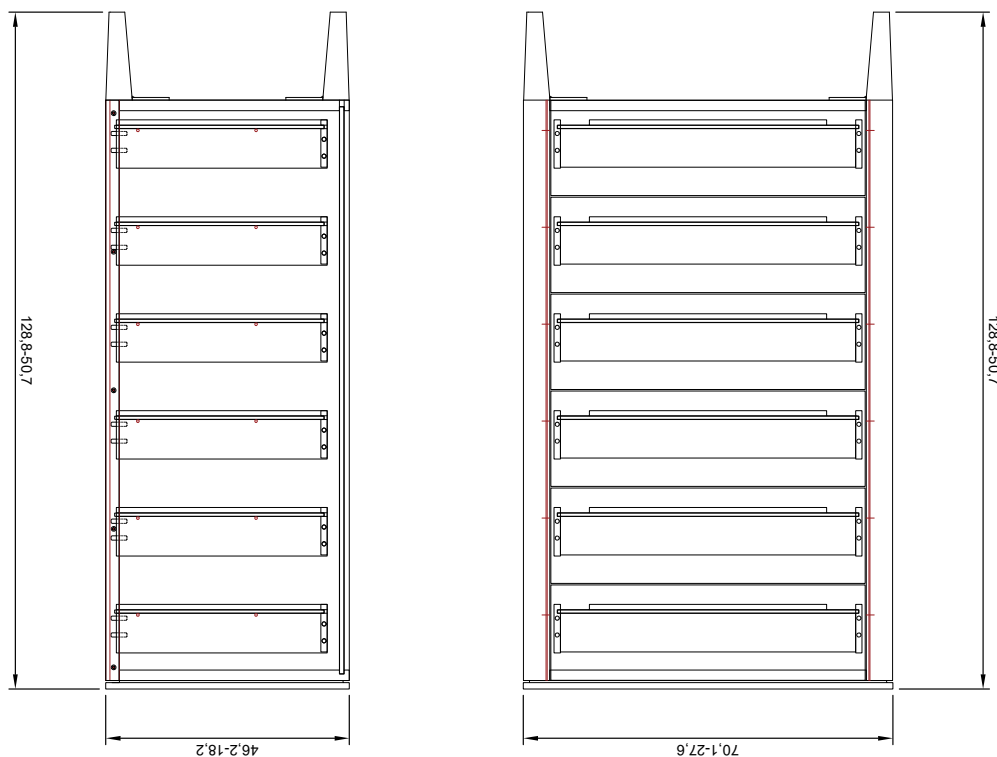
design Studio Roche Bobois

**rochebobois**  
PARIS

Semainier 6 tiroirs réalisé en panneaux de fibre de densité moyenne laqué (mat ou brillant) ou plaqué Alpi® (placage reconstitué) avec un plateau au choix en laque mate ou brillant, en verre laqué, en placage Alpi® ou en céramique. Pieds galbés en acier chromé noir.

Chest of drawers 6 drawers made of medium-density fibreboard lacquered (matt or glossy) or Alpi® veneer (reconstituted veneer) with a top of your choice in matt or glossy lacquer, lacquered glass, Alpi® veneer or ceramic. Curved legs in black chrome-plated steel.

Cajonera de 6 cajones hecho de paneles de fibra de densidad media lacado (mate o brillante) o chapa Alpi® (chapa reconstituida) con una cubierta de tu elección en laca mate o brillante, vidrio lacado, chapa Alpi® o cerámica. Patas curvas de acero cromado negro.



TU116