

PULP FAUTEUIL

design Eugeni QUITLLET

rochebobo
PARIS



PULP FAUTEUIL

design Eugeni QUITLLET

rochebobois
PARIS



PULP FAUTEUIL

design Eugeni QUITLLET

rochebobo
PARIS



PULP FAUTEUIL

rochebobois
PARIS

design Eugeni QUITLLET



INFORMATIONS TECHNIQUES / TECHNICAL SPECIFICATIONS / FICHA TECNICA :

Structure bois FSC : Bois courbé de bouleau (CARB)
Garnissage assise monobloc : Mousse polyuréthane bi-densité 35-37 kg/m³
Garnissage dossier monobloc : Mousse polyuréthane densité 35 kg/m³
Piètement : Fonte d'aluminium poli

FSC wood structure: Bent birch wood (Carb)
Monobloc seat cushion: Bi-density polyurethane foam 35-37 kg / m³
Monobloc back cushion: Polyurethane foam density 35 kg / m³
Base: Polished cast aluminum

Estructura de madera FSC: Madera de abedul doblada (Carb)
Cojines de asiento monobloc: Espuma de poliuretano bi-densidad 35-37 Kg/m³
Cojines de respaldo monobloc: Espuma de poliuretano densidad 35 kg / m³
Patatas: Fundición de aluminio pulido

OBSERVATIONS / OBSERVATIONS / OBSERVACIONES :

- Fabrication Européenne
- Le service « sur-mesure » n'est pas disponible sur ce modèle
- Modèle réalisable dans l'ensemble des revêtements de la collection ROCHE BOBOIS à l'exception des cuirs d'épaisseur supérieure à 1,6 mm des tissus matelassés (hors tissu Marshmallow)
- Piètement fauteuil : Base pivotante avec système Tilt ou Base pivotante mécanisme bureau à roulettes
- Piètement fauteuil bas dossier : Base pivotante
- Piètement reposa-pieds : Base fixe

- Made in Europe
- Not customisable
- Model available in all exclusive material from the ROCHE BOBOIS collection with the exception of leathers with thickness of more than 1.6mm and padded fabrics (excluding Marshmallow fabric)
- Armchair base: Swivel base with Tilt system or Swivel base with office mechanism on casters
- Low back armchair base : Swivel base
- Footrest base: Fixed base

- Fabricación europea
- El servicio "a medida" no está disponible en este modelo
- Modelo realizable en todas las telas y pieles de la colección ROCHE BOBOIS, excepto con pieles de un grosor superior a 1,6 mm y de las telas acolchadas (excepto la tela Marshmallow)
- Base sillón: Base giratoria con sistema Tilt o Base giratoria con mecanismo de oficina con ruedas
- Base sillón con respaldo bajo: Base giratoria
- Base reposapiés: Base fija



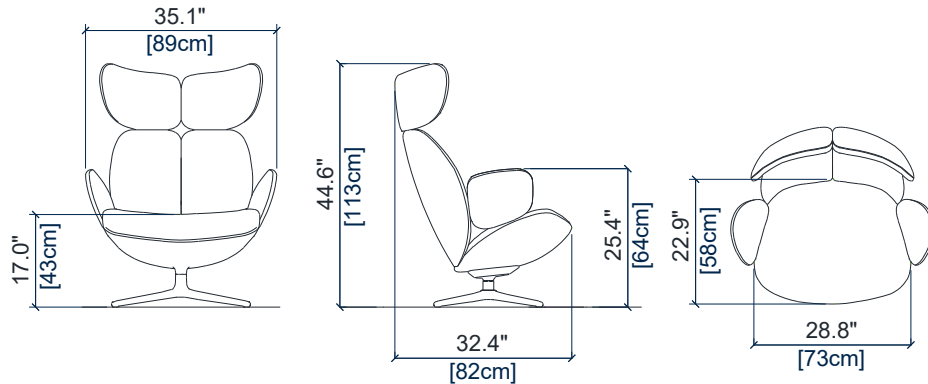
La structure de modèle est certifiée FSC™ mixte. Elle est composée de matériaux provenant de forêts certifiées FSC™ gérées de façon responsable et d'autres sources contrôlées.
This model's structure has FSC™ Mix certification. It is made with a mixture of materials from responsibly managed, FSC™-certified forests and from other controlled sources.
La estructura de este modelo está certificada FSC™ mixto. Está compuesta de materiales provenientes de bosques certificados FSC™ gestionados responsablemente y de otras fuentes controladas.

PULP FAUTEUIL

design Eugeni QUITLLET

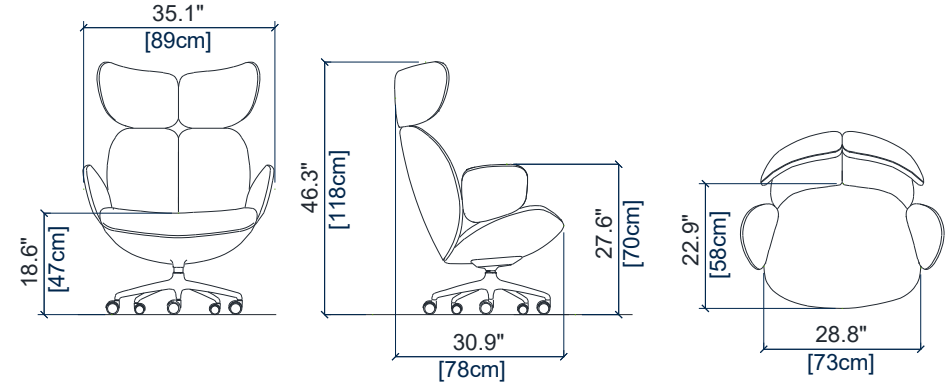
rochebobo
PARIS

FAUTEUIL SYSTEME TILT
TILT SYSTEM ARMCHAIR
SILLÓN SISTEMA TILT



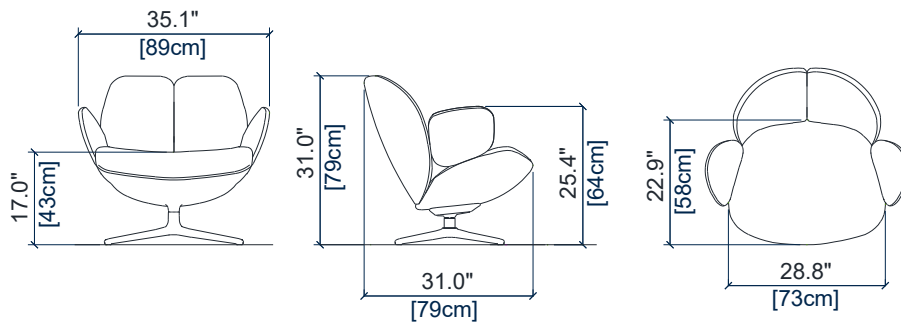
height: 44.5" [113 cm]
seat height: 17.0" [43 cm]

FAUTEUIL BUREAU
OFFICE ARMCHAIR
SILLÓN DE OFICINA



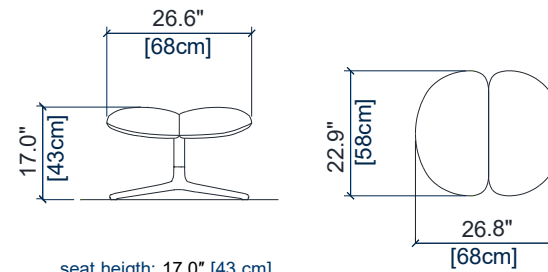
height: 46.3" 118 cm
seat height: 18.6"/ 20.9" [47/43 cm]

FAUTEUIL BAS DOSSIER
LOW BACK ARMCHAIR
SILLÓN CON RESPALDO BAJO



height: 31.0" [79 cm]
seat height: 17.0" [43 cm]

REPOSE-PIEDS
FOOTREST
REPOSAPIÉS



seat height: 17.0" [43 cm]