

PULP fauteuil

design Eugeni QUITLLET

rochebobo
PARIS



PULP fauteuil

design Eugeni QUITLLET

rochebobois
PARIS



PULP fauteuil

design Eugeni QUITLLET

rochebobois
PARIS



PULP fauteuil

design Eugeni QUITLLET

rochebobo
PARIS



INFORMATIONS TECHNIQUES / TECHNICAL SPECIFICATIONS / FICHA TECNICA :

Structure bois FSC : Bois courbé de bouleau (CARB)
Garnissage assise monobloc : Mousse polyuréthane bi-densité 35-37 kg/m³
Garnissage dossier monobloc : Mousse polyuréthane densité 35 kg/m³
Piètement : Fonte d'aluminium poli

Structure FSC wood: Bent birch wood (Carb)
Monobloc seat cushion: Bi-density polyurethane foam 35-37 kg / m³
Monobloc back cushion: Polyurethane foam density 35 kg / m³
Base: Polished cast aluminum

Estructura madesa FSC: Madera de abedul doblada (Carb)
Cojines de asiento monobloc: Espuma de poliuretano bi-densidad 35-37 Kg/m³
Cojines de respaldo monobloc: Espuma de poliuretano densidad 35 kg / m³
Patas: Fundición de aluminio pulido

OBSERVATIONS / OBSERVATIONS / OBSERVACIONES :

- Fabrication Européenne
- Le service « sur-mesure » n'est pas disponible sur ce modèle
- Modèle réalisable dans l'ensemble des revêtements de la collection ROCHE BOBOIS à l'exception des cuirs d'épaisseur supérieure à 1,6 mm et des tissus matelassés (hors tissu Marshmallow)
- Piètement fauteuil haut dossier : Base pivotante avec système Tilt ou Base pivotante mécanisme bureau à roulettes
- Piètement fauteuil bas dossier : Base pivotante
- Piètement repose-pieds : Base fixe

- Manufactured in Europe
- Not customisable
- Model available in all exclusive material from the ROCHE BOBOIS collection with the exception of leathers with thickness of more than 1.6mm and padded fabrics (excluding Marshmallow fabric)
- High bck armchair base: Swivel base with Tilt system or Swivel base with office mechanism on casters
- Low back armchair base : Swivel base
- Footrest base: Fixed base

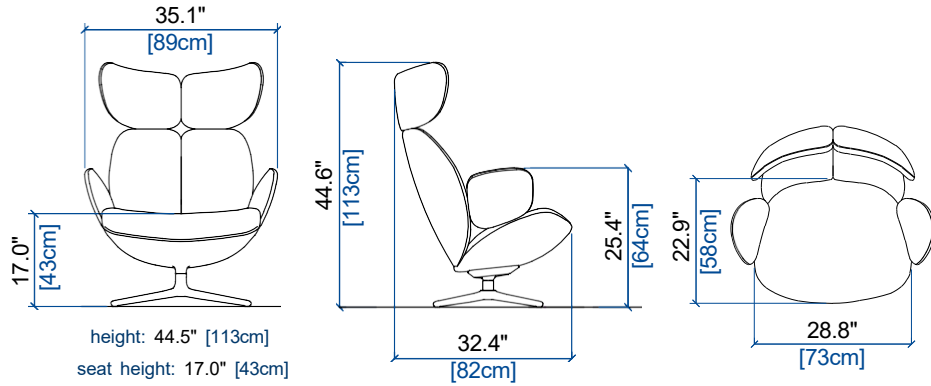
- Fabricación europea
- El servicio "a medida" no está disponible en este modelo
- Modelo realizable en todas las telas y pieles de la colección ROCHE BOBOIS, excepto con pieles de un grosor superior a 1,6 mm y de las telas acolchadas (excepto la tela Marshmallow)
- Base sillón con respaldo alto: Base giratoria con sistema Tilt o Base giratoria con mecanismo de oficina con ruedas
- Base sillón con respaldo bajo: Base giratoria
- Base reposapiés: Base fija

PULP fauteuil

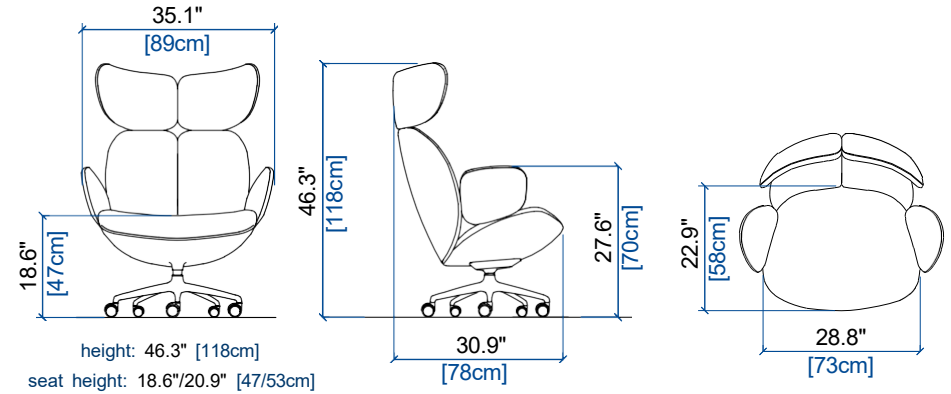
design Eugeni QUITLET

rochebobo
PARIS

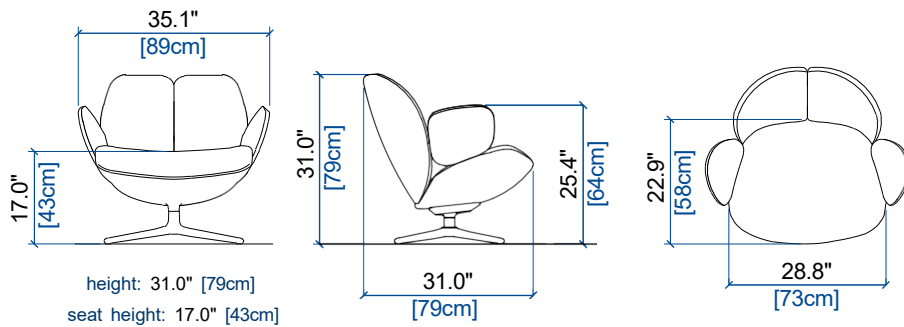
FAUTEUIL SYSTÈME TILT
TILT SYSTEM ARMCHAIR
SILLON SISTEMA TILT



FAUTEUIL BUREAU
OFFICE ARMCHAIR
SILLON DE OFICINA



FAUTEUIL BAS DOSSIER
LOW BACK ARMCHAIR
SILLON CON RESPALDO BAJO



REPOSE-PIEDS
FOOTREST
REPOSAPIÉS

