

# PULP fauteuil

design Eugeni QUITLLET

rochebobois  
PARIS



AT487

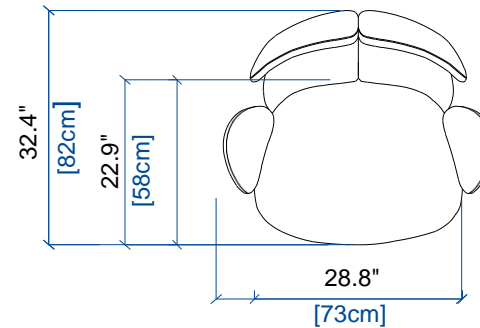
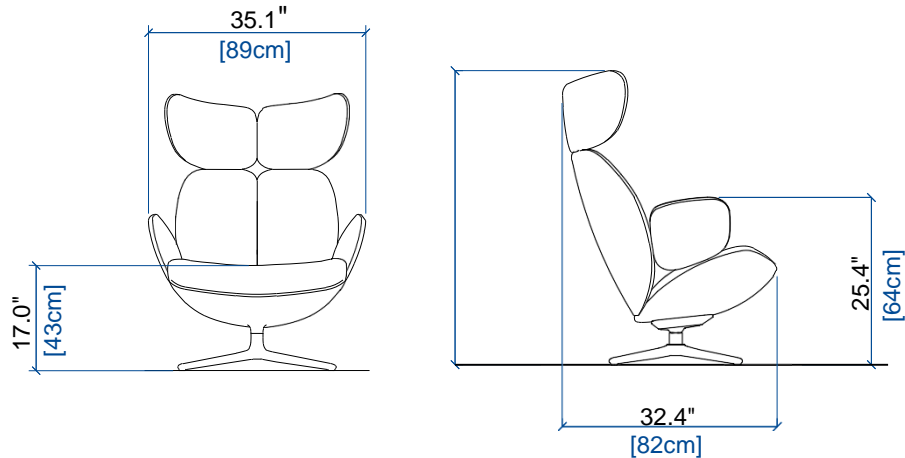
# PULP fauteuil

design Eugeni QUITLLET

rochebobois  
PARIS

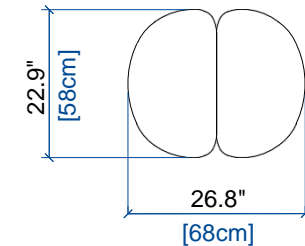
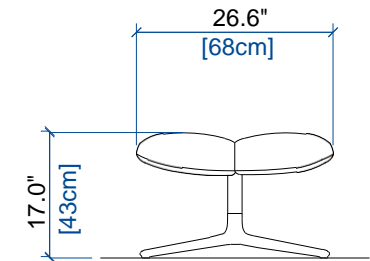


FAUTEUIL ARMCHAIR- SILLON



height: 44.5" [113cm] seat height: 17.0" [43cm]

POUF OTTOMAN PUF



seat height: 17.0" [43cm]

## OBSERVATIONS / OBSERVATIONS / OBSERVACIONES :

- Fabrication Européenne
- Le service « sur-mesure » n'est pas disponible sur ce modèle
- Modèle réalisable dans l'ensemble des revêtements de la collection ROCHE BOBOIS à l'exception des cuirs d'épaisseur supérieure à 1,6 mm, de tissu Alchimie et des tissus matelassés (hors tissu Marshmallow)
- Piètement fauteuil : Base pivotante avec système Tilt
- Piètement pouf : Base fixe
- Manufactured in Europe
- Not customisable
- Model available in all exclusive material from the ROCHE BOBOIS collection with the exception of leathers with thickness of more than 1.6mm, Alchimie fabric and of padded fabrics (excluding Marshmallow fabric)
- Armchair base: Swivel base with Tilt system
- Ottoman base: Fixed base
- Fabricación europea
- El servicio "a medida" no está disponible en este modelo
- Modelo realizable en todas las telas y pieles de la colección ROCHE BOBOIS, excepto con pieles de un grosor superior a 1,6 mm, tela Alchimie y de las telas acolchadas (excepto la tela Marshmallow)
- Base sillón: Base giratoria con sistema Tilt
- Base puf: Base fija

## **INFORMATIONS TECHNIQUES / TECHNICAL SPECIFICATIONS / FICHA TECNICA :**

Structure : Bois courbé de bouleau - bois certifié FSC  
 Garnissage assise monobloc : Mousse bi-densité 35-37 kg/m<sup>3</sup>  
 Garnissage dossier monobloc : Mousse densité 35 kg/m<sup>3</sup>  
 Piètement : Fonte d'aluminium poli

Structure: Bent birch wood - FSC certified wood  
 Monobloc seat cushion: Bi-density foam 35-37 kg / m<sup>3</sup>  
 Monobloc back cushion: Foam density 35 kg / m<sup>3</sup>  
 Base: Polished cast aluminum

Estructura: Madera de abedul doblada - Madera certificada FSC  
 Cojines de asiento monobloc: Espuma bi-densidad 35-37 Kg/m<sup>3</sup>  
 Cojines de respaldo monobloc: Espuma densidad 35 kg / m<sup>3</sup>  
 Patas: Fundición de aluminio pulido