

# Collection PULP

design Eugeni QUITLLET

rocheboboïs  
PARIS



PULP est la première collaboration entre le designer catalan Eugeni Quitllet et Roche Bobois: une collection de tables, chaises et fauteuils à l'esthétique biomorphe d'où la droite est absente, et agrémentée de finitions raffinées.

Inspirée par le vivant, la collection s'articule autour du principe de dissociation : le designer a imaginé chaque meuble comme un assemblage de molécules !

Côté matières, PULP présente deux versions d'une même histoire :

- en laque brillante, elle raconte la plasticité des formes. Blanc crémeux, bordeaux Jaipur ou noir chic, chaque couleur évoque une matière gourmande.
- en bois de frêne FSC\* massif et en placage flammé, elle raconte le temps qui a poli et arrondi les angles d'un bois flotté.

PULP is the first collaboration between Catalan designer Eugeni Quitllet and Roche Bobois: a collection of tables, chairs and armchairs with a biomorphic aesthetic that eschews straight lines, complemented with refined finishes.

Inspired by the living world, the collection draws on the dissociation of elements: the designer imagined each piece as a cluster of molecules!

In terms of materials, PULP presents two sides of the same story:

- in glossy lacquer, it conjures up malleable shapes. Creamy white, Jaipur burgundy or elegant black: each colour evokes a luscious material.
- in FSC™ certified \* ash wood with a flamed veneer, it signals the passage of time that has smoothed and polished a piece of driftwood.

PULP es la primera colaboración entre el diseñador catalán Eugeni Quitllet y Roche Bobois: una colección de mesas, sillas y butacas con una estética biomorfa, donde la línea recta se encuentra ausente y adornada de acabados refinados.

Inspirada en el ser vivo, la colección gira en torno al principio de disociación: el diseñador ha imaginado cada mueble como un ensamble de moléculas.

Respecto a los materiales, Pulp presenta dos versiones de una misma historia:

- En laca brillante, narra la plasticidad de las formas. Blanco cremoso, rojo Burdeos Jaipur o en negro chic, cada color evoca un succulento material.
- En madera de fresno FSC\*, macizo y chapado tipo flama, narra como el tiempo pulió y redondeó los ángulos de una madera flotante

# Collection PULP

design Eugeni QUITLLET

rochebobois  
PARIS



Les tables basses et bouts de canapés sont rondes ou en forme de triangle bombé; elles existent en deux tailles et deux hauteurs, en laque et en bois.

The cocktail tables and end tables feature round or rounded triangle tops, and are available in two sizes and heights, as well as in lacquer or wood.

Las mesas de centro y de rincón son redondas o en forma de triángulo curvado; están disponibles en dos tamaños y dos alturas, en laca y madera.

# Collection PULP

rochebobois  
PARIS

design Eugeni QUITLLET

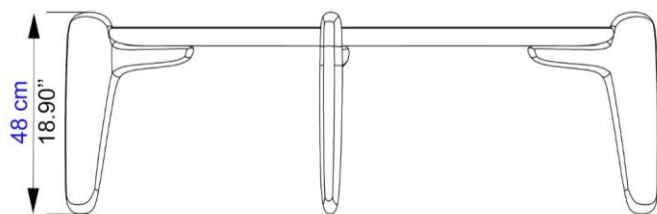
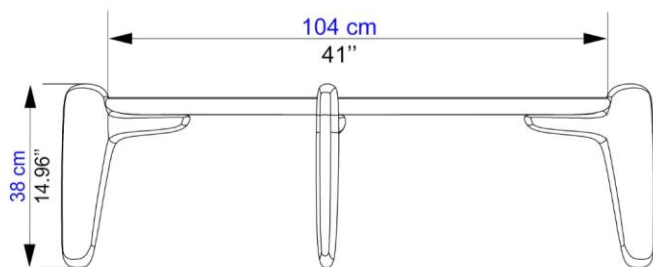
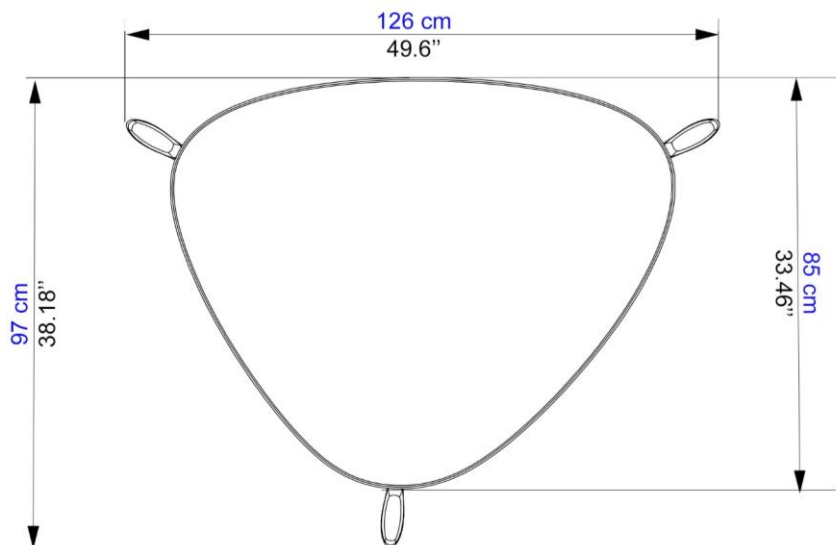


Table basse avec plateau en panneaux de fibres de densité moyenne plaqués en frêne teinté, dessous et chants en laque mate. Pieds en frêne massif teintés (plusieurs teintes disponibles), ou plaqués stratifié Fenix® (4coloris), chants en laque mate ou brillante, pieds en polyuréthane armé laqué mat ou brillant  
Fabrication européenne

Cocktail table with top in stained ash wood veneer on MDF, bottom and frame in matte lacquer finish. Legs in solid ash wood with stained finish (many colors available), or with top in laminated Fenix® veneer (4 colors available) on MDF, frame in matte or glossy lacquer finish. Legs in reinforced polyurethane with matte or glossy lacquer finish.  
Manufactured in Europe

Mesa de centro con sobre en paneles de fibra de densidad media chapado en fresno tintado, parte inferior y cantos lacados mate. Patas de fresno macizo tintado (varios colores disponibles), o con sobre en paneles de fibras de densidad media, chapado en laminado Fenix® (4 colores), cantos lacados mate o brillo, patas en poliuretano reforzado lacado mate o brillo.  
Fabricación europea

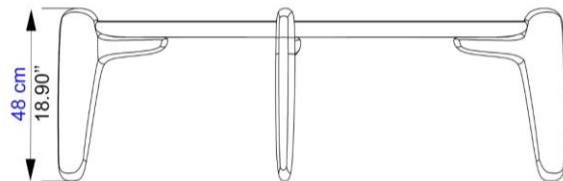
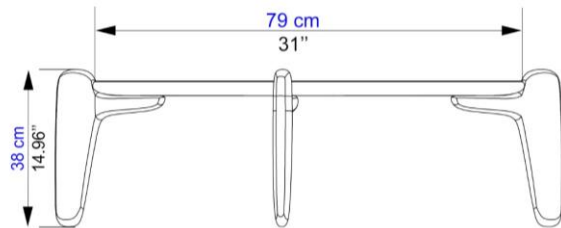
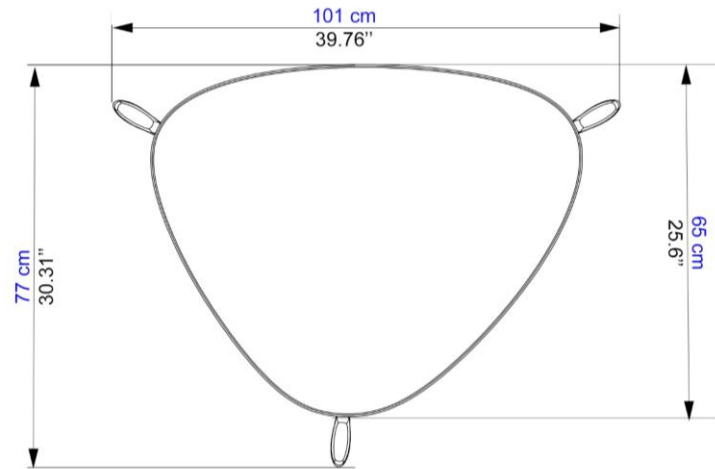


EU584

# Collection PULP

rochebobois  
PARIS

design Eugeni QUITLLET



Bout de canapé avec plateau en panneaux de fibres de densité moyenne plaqués en frêne teinté, dessous et chants en laque mate. Pieds en frêne massif teintés (plusieurs teintes disponibles), ou plaqués stratifié Fenix® (4coloris), chants en laque mate ou brillante, pieds en polyuréthane armé laqué mat ou brillant  
Fabrication européenne

End table with top in stained ash wood veneer on MDF, bottom and frame in matte lacquer finish. Legs in solid ash wood with stained finish (many colors available), or with top in laminated Fenix® veneer (4 colors available) on MDF, frame in matte or glossy lacquer finish. Legs in reinforced polyurethane with matte or glossy lacquer finish.  
Manufactured in Europe

Mesa de rincón con sobre en paneles de fibra de densidad media chapado en fresno tintado, parte inferior y cantos lacados mate. Patas de fresno macizo tintado (varios colores disponibles), o con sobre en paneles de fibras de densidad media, chapado en laminado Fenix® (4 colores), cantos lacados mate o brillo, patas en poliuretano reforzado lacado mate o brillo.  
Fabricación europea

# Collection PULP

design Eugeni QUITLLET

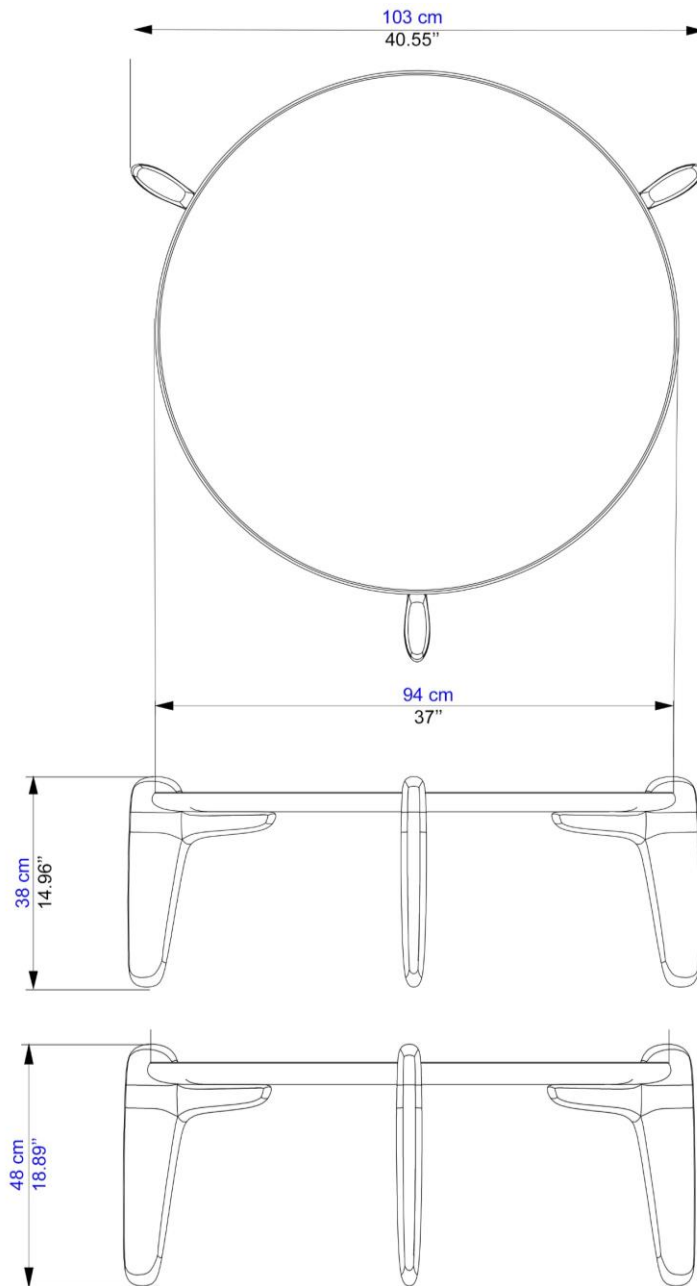


Table basse avec plateau en panneaux de fibres de densité moyenne plaqués en frêne teinté, dessous et chants en laque mate. Pieds en frêne massif teintés (plusieurs teintes disponibles), ou plaqués stratifié Fenix® (4coloris), chants en laque mate ou brillante, pieds en polyuréthane armé laqué mat ou brillant  
Fabrication européenne

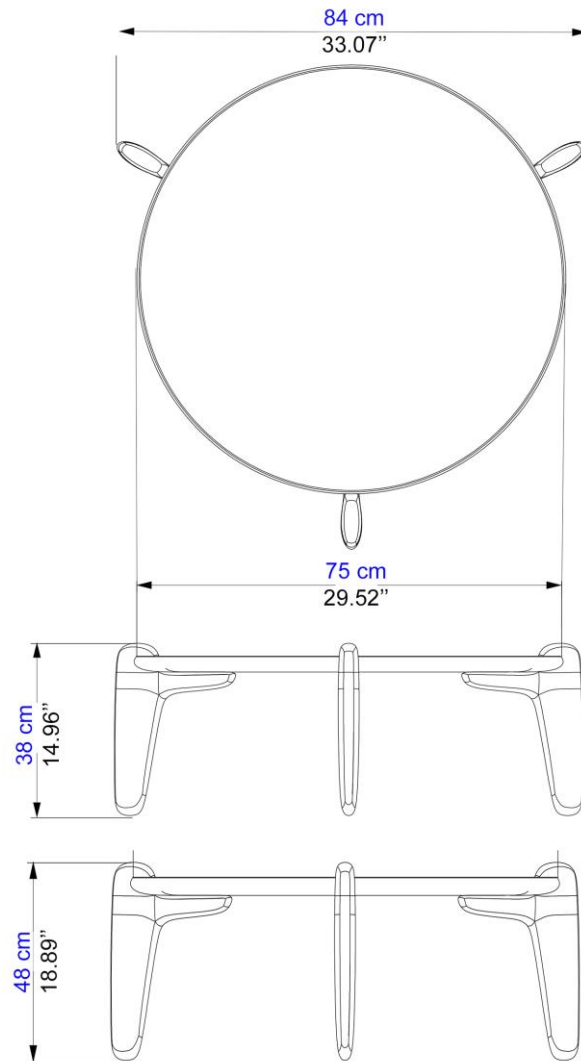
Cocktail table with top in stained ash wood veneer on MDF, bottom and frame in matte lacquer finish. Legs in solid ash wood with stained finish (many colors available), or with top in laminated Fenix® veneer (4 colors available) on MDF, frame in matte or glossy lacquer finish. Legs in reinforced polyurethane with matte or glossy lacquer finish.  
Manufactured in Europe

Mesa de centro con sobre en paneles de fibra de densidad media chapado en fresno tintado, parte inferior y cantos lacados mate. Patas de fresno macizo tintado (varios colores disponibles), o con sobre en paneles de fibras de densidad media, chapado en laminado Fenix® (4 colores), cantos lacados mate o brillo, patas en poliuretano reforzado lacado mate o brillo.  
Fabricación europea

# Collection PULP

design Eugeni QUITLLET

rochebobois  
PARIS



Bout de canapé avec plateau en panneaux de fibres de densité moyenne plaqués en frêne teinté, dessous et chants en laque mate. Pieds en frêne massif teintés (plusieurs teintes disponibles), ou plaqués stratifié Fenix® (4coloris), chants en laque mate ou brillante, pieds en polyuréthane armé laqué mat ou brillant  
Fabrication européenne

End table with top in stained ash wood veneer on MDF, bottom and frame in matte lacquer finish. Legs in solid ash wood with stained finish (many colors available), or with top in laminated Fenix® veneer (4 colors available) on MDF, frame in matte or glossy lacquer finish. Legs in reinforced polyurethane with matte or glossy lacquer finish.  
Manufactured in Europe

Mesa de rincón con sobre en paneles de fibra de densidad media chapado en fresno tintado, parte inferior y cantos lacados mate. Patas de fresno macizo tintado (varios colores disponibles), o con sobre en paneles de fibras de densidad media, chapado en laminado Fenix® (4 colores), cantos lacados mate o brillo, patas en poliuretano reforzado lacado mate o brillo.  
Fabricación europea

# Collection PULP

design Eugeni QUITLLET

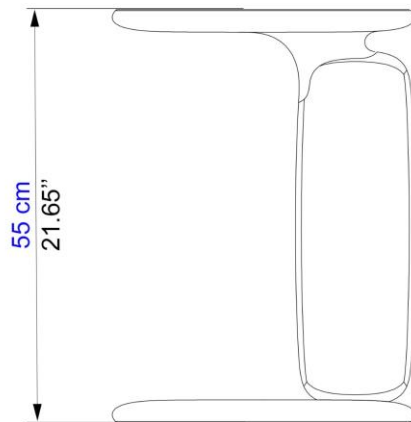
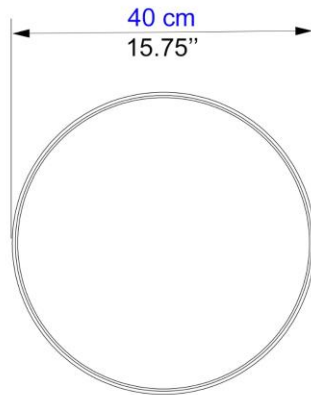
rochebobois  
PARIS



# Collection PULP

design Eugeni QUITLLET

rochebobois  
PARIS



Desserte avec plateau en panneaux de fibres de densité moyenne plaqués de frêne teinté et base en frêne massif teintés (plusieurs teintes disponibles), ou avec plateau et piétement en panneaux de fibres de densité moyenne laqués (plusieurs coloris disponibles).  
Fabrication européenne

Occasional table with top in stained ash wood veneer on MDF, bottom in solid ash wood with stained finish (many colors available), or with top lacquered ash veneer on MDF, base solid ash in lacquer finish (many colors available).  
Manufactured in Europe

Mesa auxiliar con sobre en paneles de fibra de densidad media chapado en fresno tintado y base en fresno macizo tintado (varios colores disponibles), o con sobre y pie de paneles de fibras de densidad media lacado (varios colores disponibles).  
Fabricación europea