

Collection PULP

design Eugeni QUITLLET

rochebobois
P A R I S



Table de repas avec plateau en panneaux de fibres de densité moyenne , plaqué stratifié Fenix® (4 coloris), chants en laque mate ou brillante, pieds en polyuréthane armé laqué mat ou brillant. Traverse sous plateau en métal laqué mat assorti au piétement.

Fabrication européenne

Dining table with top in MDF, top in stratified Fenix® (4 colours), underside and frame in glossy or matte lacquer, legs in reinforced polyurethane with glossy or matte lacquer. Crossbar under the top in metal with matte lacquer.

Manufactured in Europe

Mesa de comedor con sobre en MDF, chapado estratificado Fenix® (4 colores), cantos en laca mate o brillante, patas de poliuretano armado lacado mate o brillante. Travesaño bajo el sobre de metal lacado mate a juego con las patas.

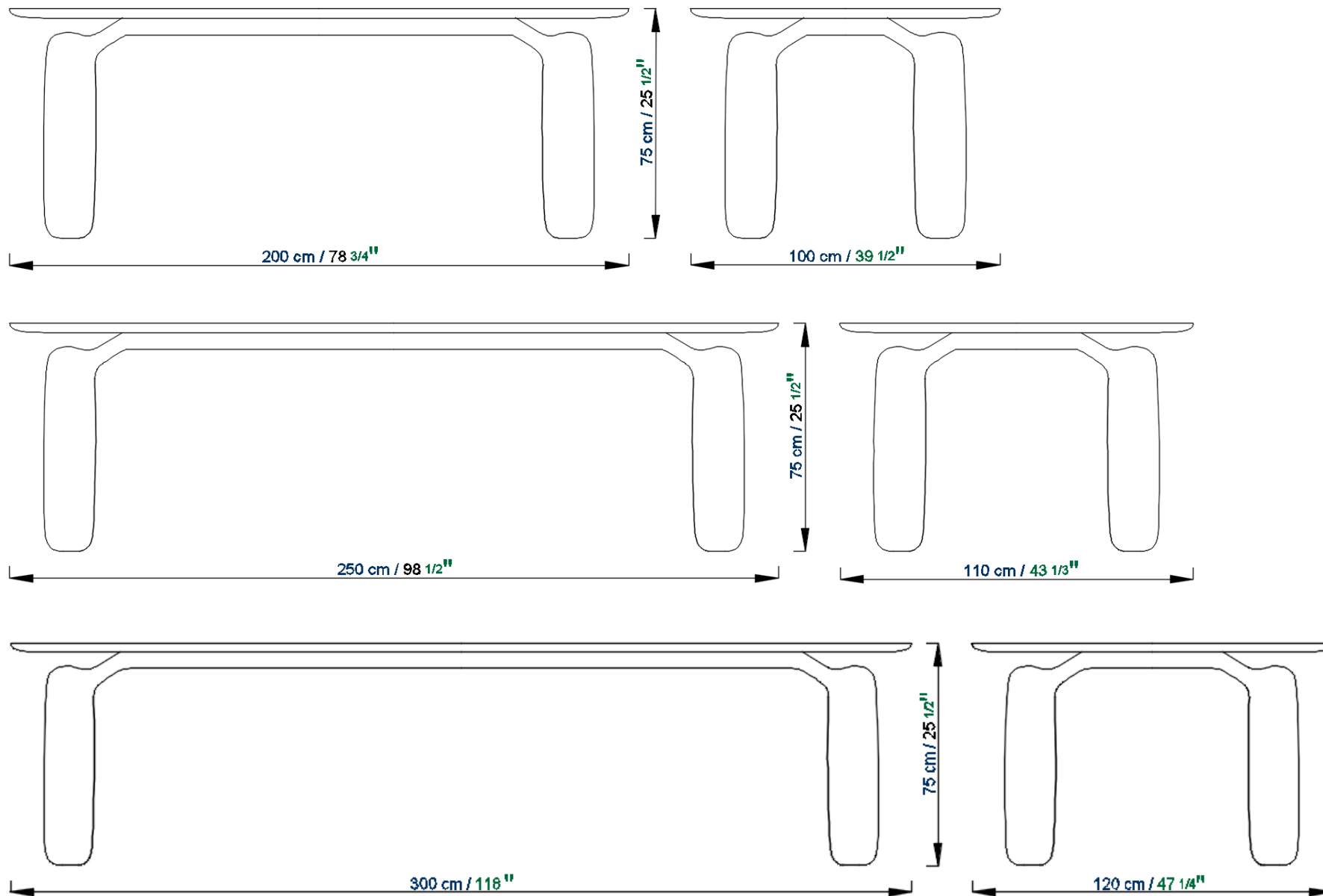


EU584

Collection PULP

design Eugeni QUITLLET

rochebobo
PARIS



Collection PULP

design Eugeni QUITLLET

rochebobo
PARIS



Table de repas/bureau à 3 pieds plateau triangulaire en forme de galet en panneaux de fibres de densité moyenne laqué plaqués stratifié Fenix® (4 coloris), chants en laque mate ou brillante, pieds en polyuréthane armé laqué mat ou brillant. Traverse sous plateau en métal laqué mat assorti au piétement.

Ou en panneaux de fibres de densité moyenne plaqués de frêne flammé, chants en laque mate, pieds en frêne massif. Traverses sous plateau en métal laqué noir.

Fabrication européenne

Dining table / desk with 3 legs. Triangular, pebble-shaped top in lacquered MDF, Fenix® stratified veneer (4 colors), edges in matte or glossy lacquer, legs in reinforced polyurethane in matte or glossy lacquer. Metal crossbar under the top in matte lacquer finish matching the base.

Or in flamed ash wood on MDF, edges in matte lacquer, legs in solid ash. Metal crossbars under the top in black lacquer finish.

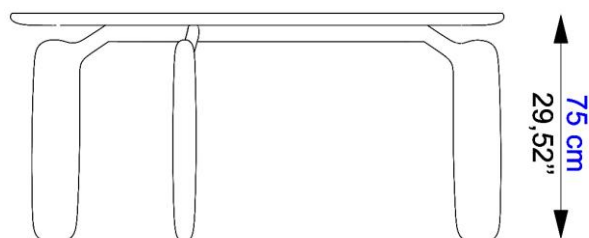
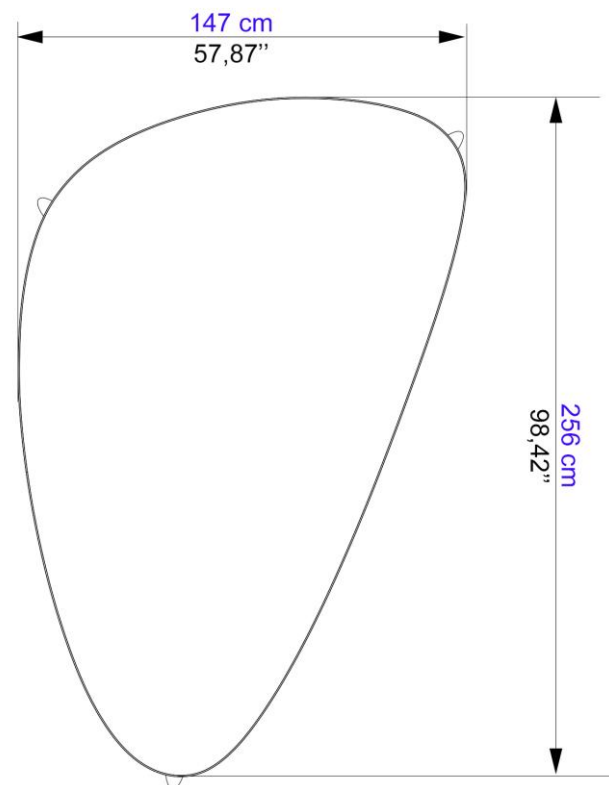
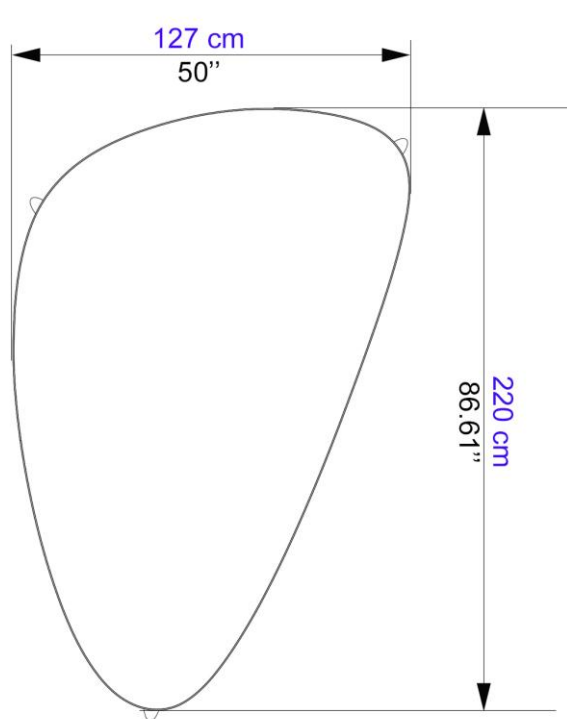
Manufactured in Europe

Mesa de comedor/escritorio de 3 patas, Sobre Triangular en forma de canto rodado de paneles de fibra de media densidad (4 colores) laminado chapado en Fenix® lacado, cantos lacados mate o brillante, patas de poliuretano reforzado lacado mate o brillante. Travesaño bajo sobre en metal lacado mate a juego con la base. O chapada en fresno flameado, cantos lacados en mate, patas en fresno macizo. Travesaños bajo el sobre de metal lacado negro.

Collection PULP

design Eugeni QUITLLET

rochebobo
PARIS



Collection PULP

design Eugeni QUITLLET

rochebobo
PARIS



Table de repas avec plateau en panneaux de fibres de densité moyenne, plaqués stratifié Fenix® (4 coloris), chants en laque mate ou brillante, pieds en polyuréthane armé laqué mat ou brillant. Traverse sous plateau en métal laqué mat assorti au piétement. Ou plaqué en frêne teinté, dessous et chants en laque mate. Pieds en frêne massif teintés (plusieurs teintes disponibles). Traverse sous plateau en métal laqué Noir mat. Fabrication européenne

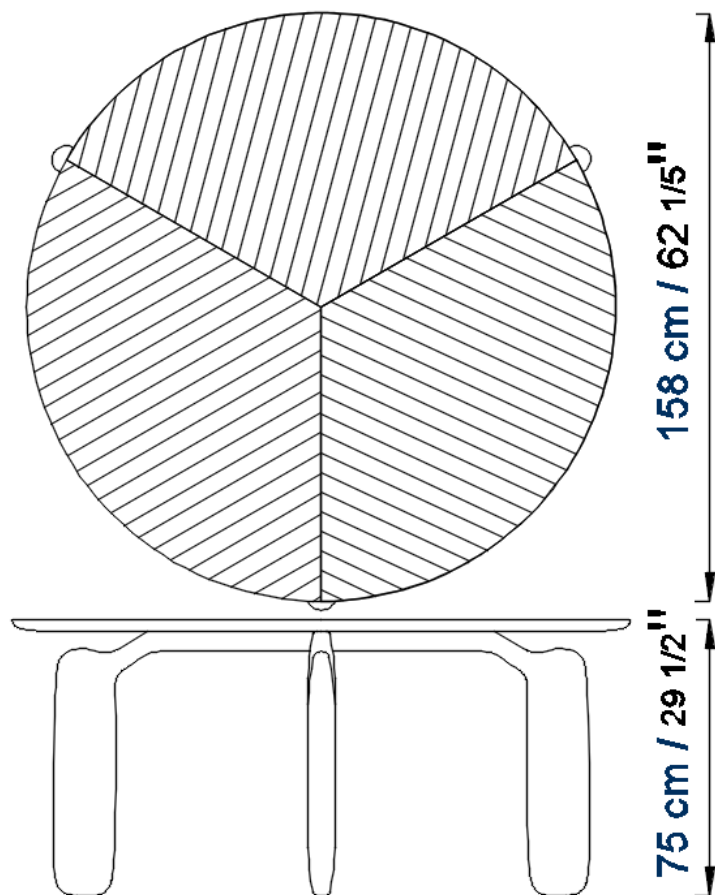
Dining table with top in laminated Fenix® veneer (4 colors available) on MDF, frame in matte or glossy lacquer finish. Legs in reinforced polyurethane with matte or glossy lacquer finish. Metal crossbar under the top in matte lacquer finish matching the legs.
Or with top in stained ash wood veneer on MDF, bottom and frame in matte lacquer finish. Legs in solid ash wood with stained finish (many colors available). Metal crossbar under the top in matte black lacquer finish.
Manufactured in Europe

Mesa de centro con sobre en paneles de fibra de densidad media, chapado en laminado Fenix® (4 colores), cantos lacados mate o brillo, patas en poliuretano reforzado lacado mate o brillo.
O con sobre en paneles de fibra de densidad media chapado en fresno tintado, parte inferior y cantos lacados mate. Patas de fresno macizo tintado (varios colores disponibles).
Fabricación europea

Collection PULP

design Eugeni QUITLLET

rochebobois
PARIS



Collection PULP

design Eugeni QUITLLET

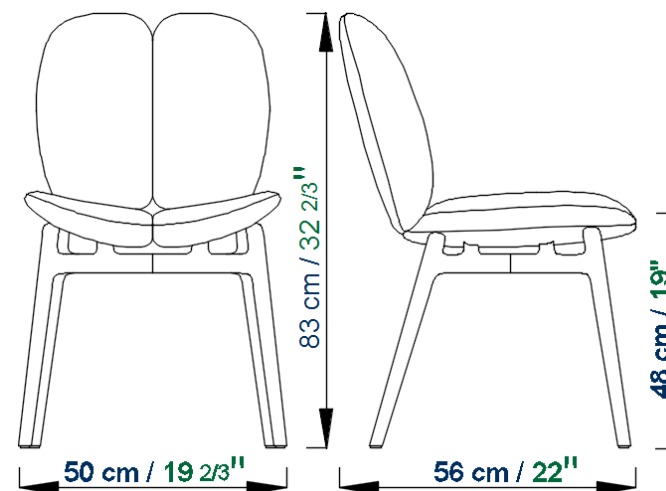
rochebobo
PARIS



Chaise avec structure en hêtre laqué mat ou brillant, coque rembourrée en multiplis avec renforts métallique recouverte de tissu, de cuir ou de tissu aspect cuir.

Chair with structure in beech with glossy or mate lacquer finish, padded shell in plywood with metallic reinforcement upholstered in fabric, leather, or leather-like fabric.

Silla con estructura en haya lacada brillante o mate, carcasa acolchada en multilaminado con refuerzos metálicos revestida de tela, piel o tela aspecto piel.



Collection PULP

design Eugeni QUITLLET

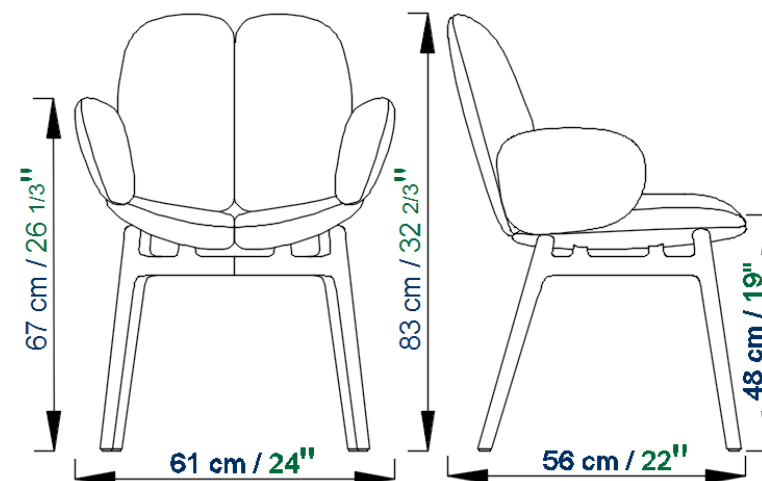
rochebobo
PARIS



Bridge avec structure en frêne teinté ou laqué, coque rembourrée en multiplis avec renforts métallique recouverte de tissu, de cuir ou de tissu aspect cuir.

Dining armchair with structure in stained or lacquered ash wood, padded shell in plywood with metallic reinforcement upholstered in fabric, leather, or leather-like fabric.

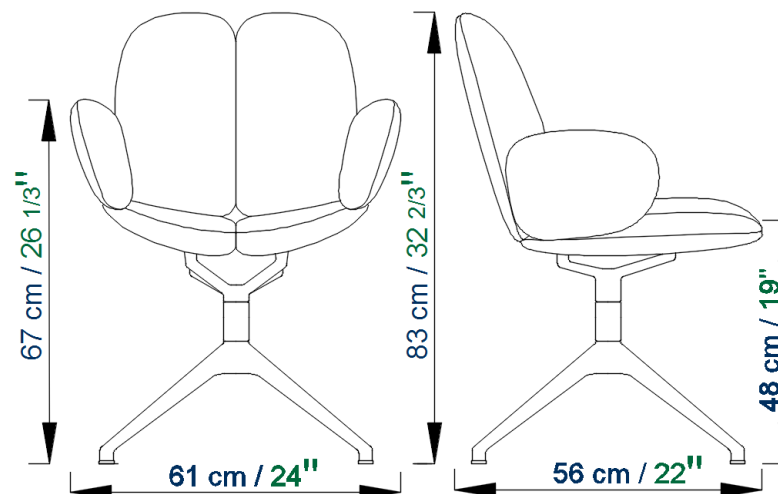
Bridge con estructura de fresno tintado o lacado, carcasa acolchada en multilaminado con refuerzos metálicos revestida de tela, piel o tela aspecto piel.



Collection PULP

design Eugeni QUITLLET

rochebobo
PARIS



Bridge pivotant, coque en contreplaqué rembourré recouverte de tissu de cuir ou de tissu aspect cuir. Piètement central à 4 branches en métal laqué noir.

Pivoting dining armchair, padded shell in plywood upholstered in fabric, leather, or leather-like fabric. Central leg with 4 branches in metal with black lacquer finish.

Bridge pivotante, carcasa realizada en contrachapado acolchada revestida de tela, piel o tela aspecto piel. Base central con 4 patas en aspa de metal lacado negro.



Ce bridge est certifié FSC™ 100% : le bois provient de forêts certifiées FSC™ gérées responsablement.

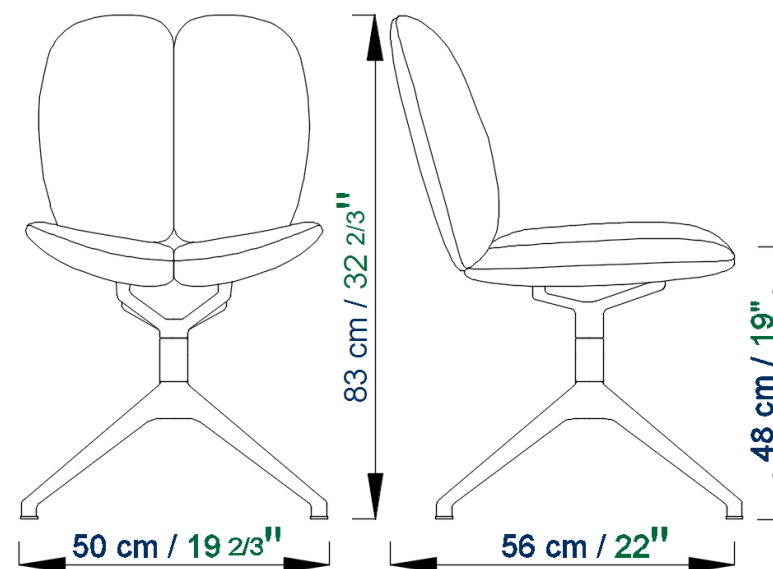
This bridge is certified FSC™ 100% : the wood comes from FSC™ certified forests responsibly managed.

Este bridge esta certificado FSC™ 100% : la madera proviene de bosques certificados FSC™ gestionados responsablemente.

Collection PULP

design Eugeni QUITLLET

rochebobo
PARIS



Chaise pivotante, coque en contreplaqué rembourré recouverte de tissu de cuir ou de tissu aspect cuir. Piètement central à 4 branches en métal laqué noir.

Pivoting chair, padded shell in plywood upholstered in fabric, leather, or leather-like fabric. Central leg with 4 branches in metal with black lacquer finish.

Silla pivotante, carcasa realizada en contrachapado acolchada revestida de tela, piel o tela aspecto piel. Base central con 4 patas en aspa de metal lacado negro.



Cette chaise est certifiée FSC™ 100% : le bois provient de forêts certifiées FSC™ gérées responsablement.

This chair is certified FSC™ 100% : the wood comes from FSC™ certified forests responsibly managed.

Esta silla esta certificada FSC™ 100% : la madera proviene de bosques certificados FSC™ gestionados responsablemente.