

Collection COLETTE

rochebobois
PARIS

design Studio GIOFRA

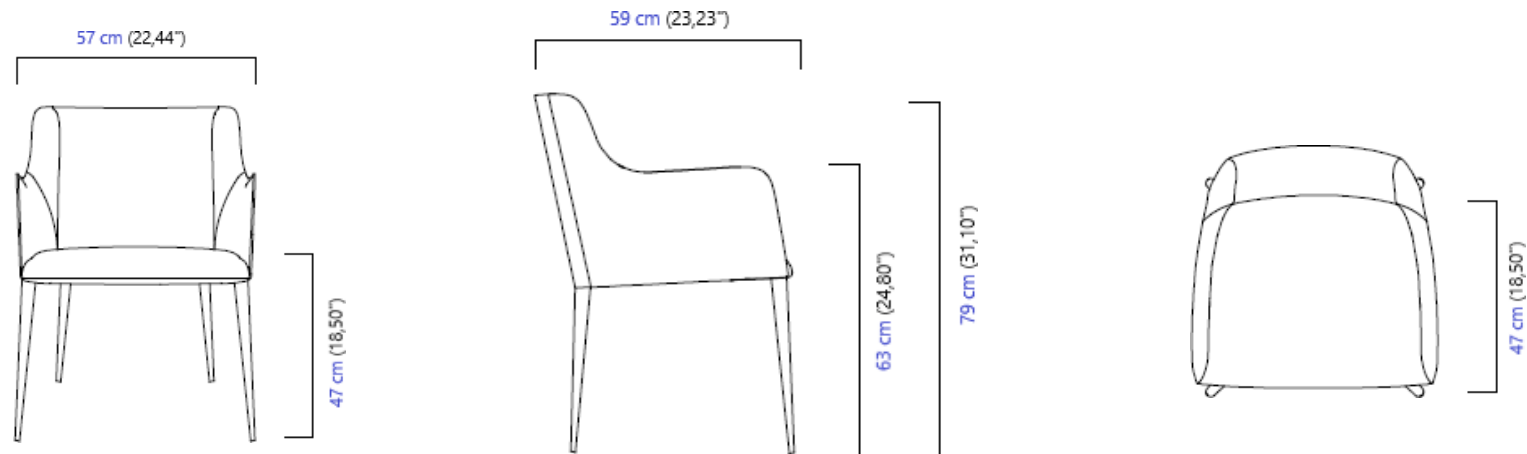


BRIDGE – DINING ARMCHAIR – BUTACA

Collection COLETTE

rochebobois
PARIS

design Studio GIOFRA



COLETTE – BRIDGE

Bridge bi-matière ou mono-matière à structure en multiplis de bouleau rembourré. Bi-matière: coque recouvert de référente de cuir à l'extérieur et de tissu technologique aspect cuir, tissu ou cuir souple à l'intérieur avec coutures assortis à l'intérieur. Mono-matière: extérieur et intérieur recouvert de tissu aspect cuir, tissu ou cuir souple avec coutures ton sur ton. Quatre pieds en acier laqué noir mat ou gainé avec le même matériel et coloris que l'extérieur de la coque.

Finitions: se référer aux échantillons.

COLETTE – DINING ARMCHAIR

Padded armchair with birch wood frame, upholstered in two or single material. Two material: leather on the exterior and leatherette, fabric or soft leather on the interior with stitching matching the interior. Single material: exterior and interior upholstered in leatherette, fabric or soft leather with stitching tone on tone. Four legs finished in black mat lacquered steel or upholstered in leather the same material and colour as the exterior of the back.

Finishes: please see the sample set.

COLETTE – BUTACA

Pequeña butaca acolchada en bimatèrial o monomaterial con estructura en multicapa de abedul. Bimatèrial: estructura tapizada en cuero en la parte externa y en piel sintètica, tela o piel en la parte interna con costura en el mismo material y color que el respaldo exterior. Monomaterial: estructura tapizada en piel sintètica, tela o piel en la parte externa y interna con costura en tono. Patas en acero lacado mat negro o revestidas en cuero, del mismo color que la parte externa del respaldo exterior.

Acabados: Referirse a las muestras.

Cette collection est certifiée FSC™ mixte, composée de matériaux provenant de forêts certifiées FSC™ gérées de façon responsable et d'autres sources contrôlées. Le choix de ces produits participe à la préservation des forêts et de la biodiversité.

This collection is certified as FSC™ mix, composed of materials from responsibly managed forest and other controlled sources. The choice of this model contributes to the preservation of forests and biodiversity.

Esta colección está certificada como FSC™ mixto, compuesta de materiales provenientes de bosques responsablemente gestionados y de otras fuentes controladas. La elección de estos productos ayuda a la preservación de bosques y la biodiversidad.



Collection COLETTE

design Studio GIOFRA

rochebobois
PARIS

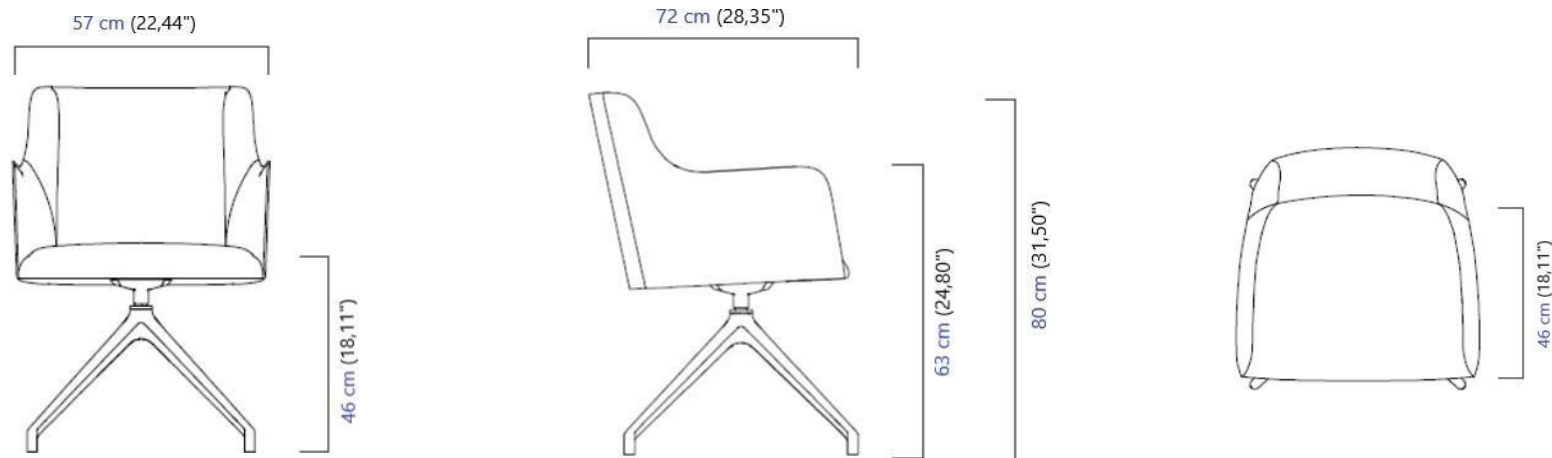


BRIDGE – DINING ARMCHAIR – BUTACA

Collection COLETTE

rochebobois
PARIS

design Studio GIOFRA



COLETTE – BRIDGE

Bridge bi-matière ou mono-matière à structure en multiplis de bouleau rembourré. Bi-matière: coque recouvert de référente de cuir à l'extérieur et de tissu technologique aspect cuir, tissu ou cuir souple à l'intérieur. Mono-matière: extérieur et intérieur recouvert de tissu aspect cuir, tissu ou cuir souple. Coutures ton sur ton. Piètement pivotant en aluminium peint noir mat gaufré.

Finitions: se référer aux échantillons.

COLETTE – DINING ARMCHAIR

Padded armchair with birch wood frame, upholstered in two or single material. Two material: leather on the exterior and leatherette, fabric or soft leather on the interior. Single material: exterior and interior upholstered in leatherette, fabric or soft leather. Pivoting base in aluminium black mat painted and embossed finish.

Finishes: please see the sample set.

COLETTE - BUTACA

Pequeña butaca acolchada en bimatèrial o monomaterial con estructura en multicapa de abedul. Bimatèrial: estructura tapizada en cuero en la parte externa y en piel sintètica, tela o piel en la parte interna. Monomaterial: estructura tapizada en piel sintètica, tela o piel en la parte externa y interna. Costura en tono. Base giratoria en aluminio opaco negro tintado y acabado repujado.

Acabados: Referirse a las muestras.

Cette collection est certifiée FSC™ mixte, composée de matériaux provenant de forêts certifiées FSC™ gérées de façon responsable et d'autres sources contrôlées. Le choix de ces produits participe à la préservation des forêts et de la biodiversité.

This collection is certified as FSC™ mix, composed of materials from responsibly managed forest and other controlled sources. The choice of this model contributes to the preservation of forests and biodiversity.

Esta colección está certificada como FSC™ mixto, compuesta de materiales provenientes de bosques responsablemente gestionados y de otras fuentes controladas. La elección de estos productos ayuda a la preservación de bosques y la biodiversidad.

