

# ASTREA

design Sacha LAKIC

**rochebobois**  
PARIS



# ASTREA

design Sacha LAKIC

**rochebobo**  
PARIS



# ASTREA

design Sacha LAKIC

**rochebobois**  
PARIS





## FICHE TECHNIQUE / TECHNICAL SPECIFICATIONS / FICHA TECNICA:

Structure : Sapin massif, multiplis de pin (CARB)  
 Suspension : Sangles élastiques  
 Garnissage assise : Mousse polyuréthane bi-densité 23/40 kg/m<sup>3</sup>  
 Garnissage dossier : Mousse polyuréthane tri-densité 23/40/75 kg/m<sup>3</sup>  
 Piétement Fauteuil : Base en métal chromé brillant  
 Piétement Canapé : Hêtre massif verni teinté Wengé  
 Piétement Pouf : MDF ; contour ABS finition chromé brillant

Structure: Solid fir wood, pine plywood (CARB)  
 Suspension: Elastic straps  
 Seat cushion: Bi-density polyurethane foam 23/40 kg/m<sup>3</sup>  
 Back cushion: Tri-density polyurethane foam 23/40/75 kg/m<sup>3</sup>  
 Armchair Base: Metal, glossy chrome-plated finish  
 Sofa Base: Solid beech wood with varnish stain finish, col.Wenge  
 Ottoman Base: MDF; ABS edge, glossy chrome finish

Estructura: Abeto macizo, multilaminado de pino (CARB)  
 Suspensión: Cinchas elásticas  
 Interior asiento: Espuma poliuretano bi-densidad 23/40 kg/m<sup>3</sup>  
 Interior respaldo: Espuma poliuretano tri-densidad 23/40/75 kg/m<sup>3</sup>  
 Pata Sillón: Base en metal cromado brillante  
 Pata Sofá: Haya maciza barniz tintado Wengué  
 Pata Puf: MDF; contorno ABS acabado cromado brillante

## OBSERVATIONS / OBSERVATIONS / OBSERVACIONES:

- Fabrication Européenne
- Petite profondeur
- Modèle réalisable uniquement dans les tissus Douceur, Techno 2D, Techno 3D, Techno 4D, Orsetto Flex, Câlin et Chroma
- Piétement Fauteuil : Base pivotante par système de retour automatique avec mémoire de position

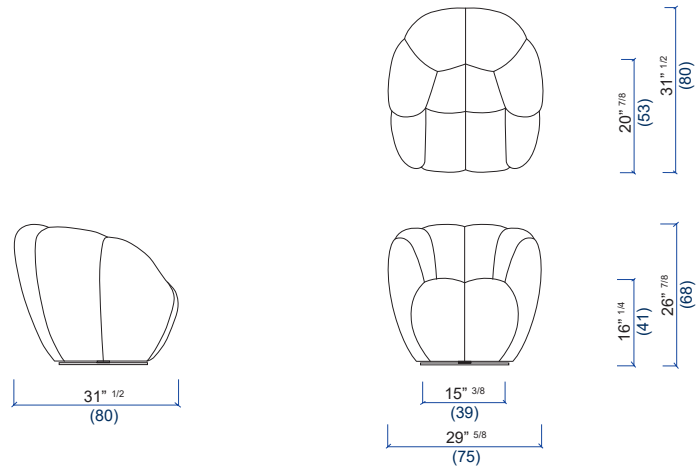
- Manufactured in Europe
- Small depth
- This model can only be upholstered in Douceur, Techno 2D, Techno 3D, Techno 4D, Orsetto Flex, Câlin and Chroma fabrics
- Armchair base: Pivoting base with automatic return function and position memory

- Fabricación europea
- Pequeña profundidad
- Modelo realizable únicamente en las telas Douceur, Techno 2D, Techno 3D, Techno 4D, Orsetto Flex, Câlin y Chroma
- Pata Sillon: Base giratoria con sistema de retorno automático con memoria de posición

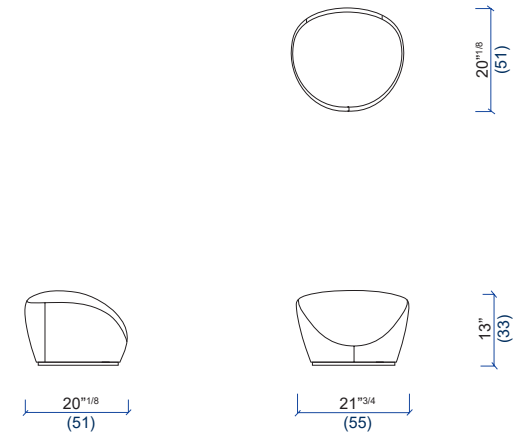
## OPTIONS / OPTIONAL / OPCIONES:

- Piétement Fauteuil disponible en acier inoxydable finition Chrome brillant
- Armchair Base available in stainless steel with glossy chrome-plated finish
- Pata Sillon disponible en acero inoxidable acabado Cromo brillante

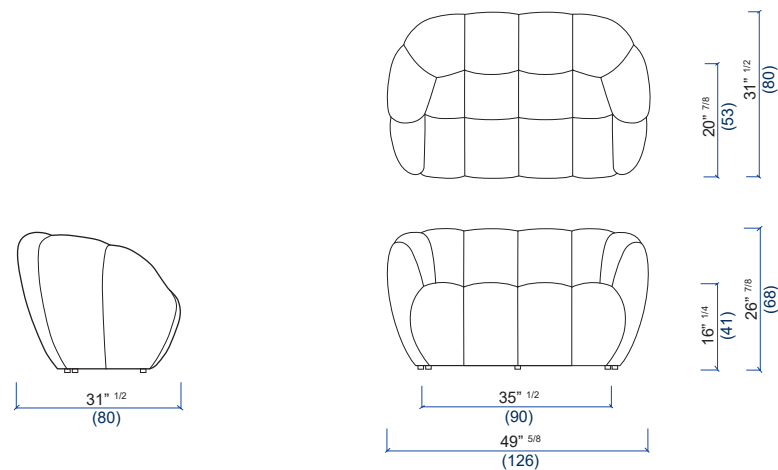
**09** Fauteuil  
Armchair  
Sillón



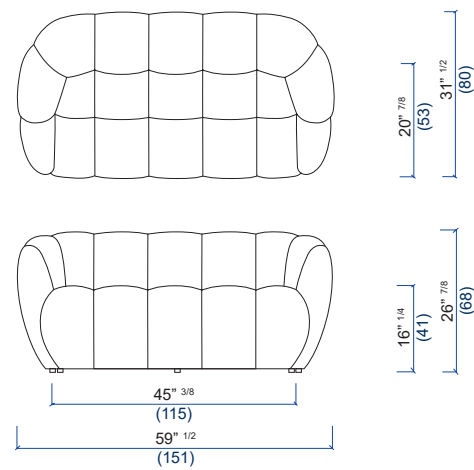
**40** Pouf  
Ottoman  
Puf



**15** Canapé 1.5 place  
1.5-seat sofa  
Sofá 1.5 plaza



**20** Canapé 1.5 place  
1.5-seat sofa  
Sofá 1.5 plaza



**25** Canapé 2 places  
2-seat sofa  
Sofá 2 plazas

