



FICHE TECHNIQUE / TECHNICAL SPECIFICATIONS / FICHA TECNICA:

Structure bois FSC : Sapin massif, multiplis de pin (CARB)
 Suspension : Sangles élastiques
 Garnissage assise : Mousse polyuréthane bi-densité 23-40 kg/m³
 Garnissage dossier : Mousse polyuréthane tri-densité 23-40-75 kg/m³
 Piétement Fauteuil : Base en métal chromé brillant
 Piétement Canapé : Hêtre massif verni teinté Wengé
 Piétement Pouf : MDF ; contour ABS finition chromé brillant

FSC wood structure: Solid fir wood, pine plywood (CARB)
 Suspension: Elastic straps
 Seat cushion: Bi-density polyurethane foam 23-40 kg/m³
 Back cushion: Tri-density polyurethane foam 23-40-75 kg/m³
 Armchair Base: Metal, glossy chrome-plated finish
 Sofa Base: Solid beech wood with varnish stain finish, col.Wenge
 Ottoman Base: MDF; ABS edge, glossy chrome finish

Estructura madera FSC: Abeto macizo, multilaminado de pino (CARB)
 Suspensión: Cinchas elásticas
 Interior asiento: Espuma poliuretano bi-densidad 23-40 kg/m³
 Interior respaldo: Espuma poliuretano tri-densidad 23-40-75 kg/m³
 Pata Sillón: Base en metal cromado brillante
 Pata Sofá: Haya maciza barniz tintado Wengué
 Pata Puf: MDF; contorno ABS acabado cromado brillante

OBSERVATIONS / OBSERVATIONS / OBSERVACIONES:

- Fabrication Européenne
- Petite profondeur
- Modèle réalisable uniquement dans les tissus Bamboo, Câlin, Chroma, Douceur, Marshmallow Uni, Orsetto Flex, Pixel, Smile Flex, Techno 2D, Techno 3D et Techno 4D
- Piétement Fauteuil : Base pivotante par système de retour automatique avec mémoire de position

- Made in Europe
- Small depth
- This model can only be upholstered in Bamboo, Câlin, Chroma, Douceur, Marshmallow Uni, Orsetto Flex, Pixel, Smile Flex, Techno 2D, Techno 3D and Techno 4D fabrics
- Armchair base: Pivoting base with automatic return function and position memory

- Fabricación europea
- Pequeña profundidad
- Modelo realizable únicamente en las telas Bamboo, Câlin, Chroma, Douceur, Marshmallow Uni, Orsetto Flex, Pixel, Smile Flex, Techno 2D, Techno 3D y Techno 4D
- Pata Sillon: Base giratoria con sistema de retorno automático con memoria de posición

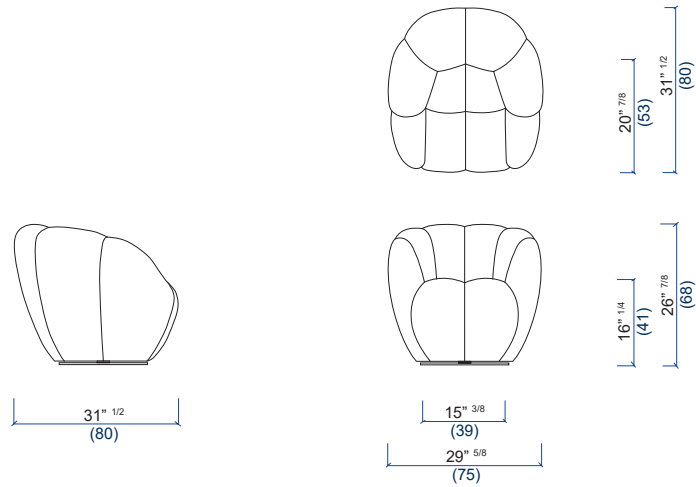
OPTIONS / OPTIONAL / OPCIONES:

- Piétement Fauteuil disponible en acier inoxydable finition Chrome brillant
- Armchair Base available in stainless steel with glossy chrome-plated finish
- Pata Sillon disponible en acero inoxidable acabado Cromo brillante

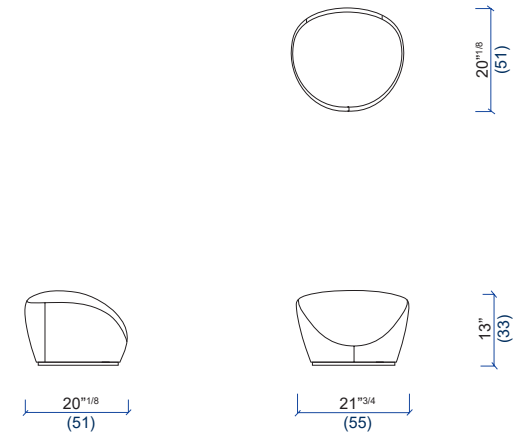


La structure de ce fauteuil est certifiée FSC™ mixte. Elle est composée de matériaux provenant de forêts certifiées FSC™ gérées de façon responsable et d'autres sources contrôlées.
 This armchair's structure has FSC™ Mix certification. It is made with a mixture of materials from responsibly managed, FSC™-certified forests and from other controlled sources.
 La estructura de este sillón está certificada FSC™ mixto. Está compuesta de materiales provenientes de bosques certificados FSC™ gestionados responsablemente y de otras fuentes controladas.

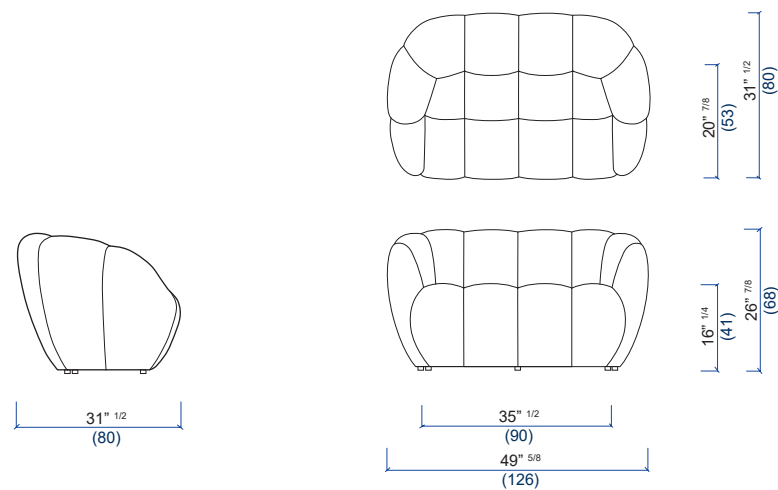
09 Fauteuil
Armchair
Sillón



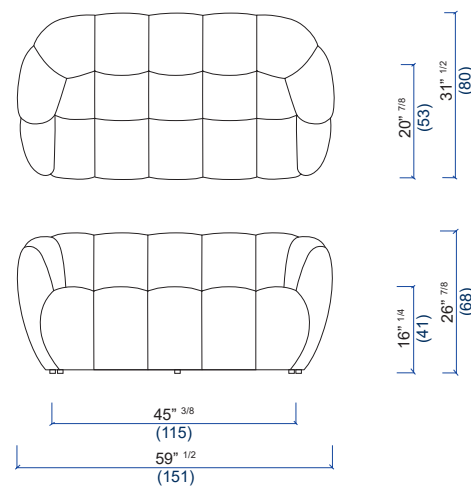
40 Pouf
Ottoman
Puf



15 Canapé 1.5 place
1.5-seat sofa
Sofá 1.5 plaza



20 Canapé 1.5 place
1.5-seat sofa
Sofá 1.5 plaza



25 Canapé 2 places
2-seat sofa
Sofá 2 plazas

