

TRILOGIE OUTDOOR

design Sacha LAKIC

rochebobois
PARIS



TRILOGIE OUTDOOR

design Sacha LAKIC

rochebobois
PARIS



TRILOGIE OUTDOOR

design Sacha LAKIC

rochebobois
PARIS



TRILOGIE OUTDOOR

design Sacha LAKIC

rochebobois
P A R I S



INFORMATIONS TECHNIQUES / TECHNICAL SPECIFICATIONS / FICHA TECNICA :

Structure bois FSC : Sapin massif, multiplis de pin et panneaux de particules (CARB)
Garnissage assise monobloc : Mousse polyuréthane Haute Résilience 35 kg/m³
habillée d'une toile hydrofuge
Piétement : Pied plastique col. noir

FSC wood structure: Solid fir wood, pine plywood and engineered composite wood (CARB)
Monobloc seat cushion: : High Resilience polyurethane foam 35 kg/m³, upholstered in a water-repellent canvas
Base: Plastic foot col. black

Estructura de madera FSC: Abeto macizo, multilaminado de pino y paneles de particulas (CARB)
Cojines de asiento monobloc: Espuma de poliuretano de alta resiliencia 35 kg/m³, cubierto con una tela repelente al agua
Patatas: Pie de plástico col. negro

OBSERVATIONS / OBSERVATIONS / OBSERVACIONES :

- Fabrication Européenne
- Le service « sur-mesure » n'est pas disponible sur ce modèle
- Modèle réalisable dans les tissus outdoor de la collection ROCHE BOBOIS (collections JEAN PAUL GAULTIER OUTDOOR - AUTOUR DU MONDE, MISSONI OUTDOOR, UNIS OUTDOOR N°1 et tissu SUNRISE)
- Modèle non réalisable en cuir
- Made in Europe
- Not customisable
- Model available in OUTDOOR fabrics from the ROCHE BOBOIS collection (collections JEAN PAUL GAULTIER OUTDOOR - AUTOUR DU MONDE, MISSONI OUTDOOR, UNIS OUTDOOR N°1 and SUNRISE fabric)
- Model not available in leather
- Fabricación Europea
- El servicio "a medida" no está disponible en este modelo
- Modelo realizable en tejidos OUTDOOR de la colección ROCHE BOBOIS (colecciones JEAN PAUL GAULTIER OUTDOOR - AUTOUR DU MONDE, MISSONI OUTDOOR, UNIS OUTDOOR N°1 y tela SUNRISE)
- Modelo no disponible en piel

OPTIONS / OPTIONAL / OPCIONES :

- Passepoil contrasté ou ton sur ton
- Contrasting or tone-on-tone piping
- Ribete contrastado, o tono sobre tono



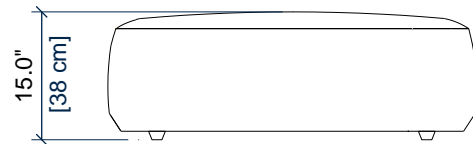
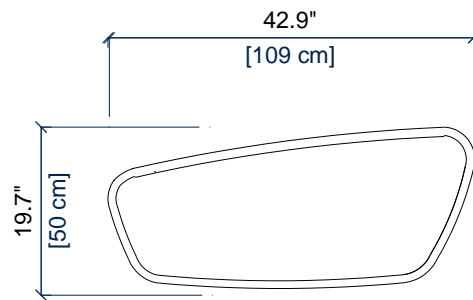
La structure de ce pouf est certifiée FSC™ mixte. Elle est composée de matériaux provenant de forêts certifiées FSC™ gérées de façon responsable et d'autres sources contrôlées.
This ottoman's structure has FSC™ Mix certification. It is made with a mixture of materials from responsibly managed, FSC™-certified forests and from other controlled sources.
La estructura de este puf esta certificada FSC™ mixto. Está compuesta de materiales provenientes de bosques certificados FSC™ gestionados responsablemente y de otras fuentes controladas.

TRILOGIE OUTDOOR

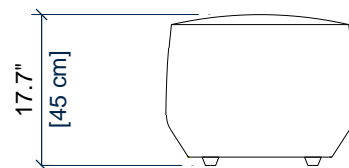
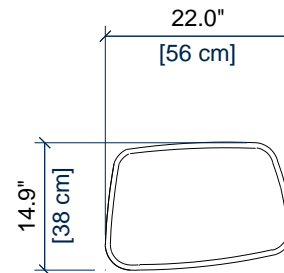
design Sacha LAKIC

rochebobo
PARIS

GRAND POUF
LARGE OTTOMAN
GRAN PUF



POUF MOYEN
MEDIUM OTTOMAN
PUF MEDIANO



PETIT POUF
SMALL OTTOMAN
PUF PEQUEÑO

