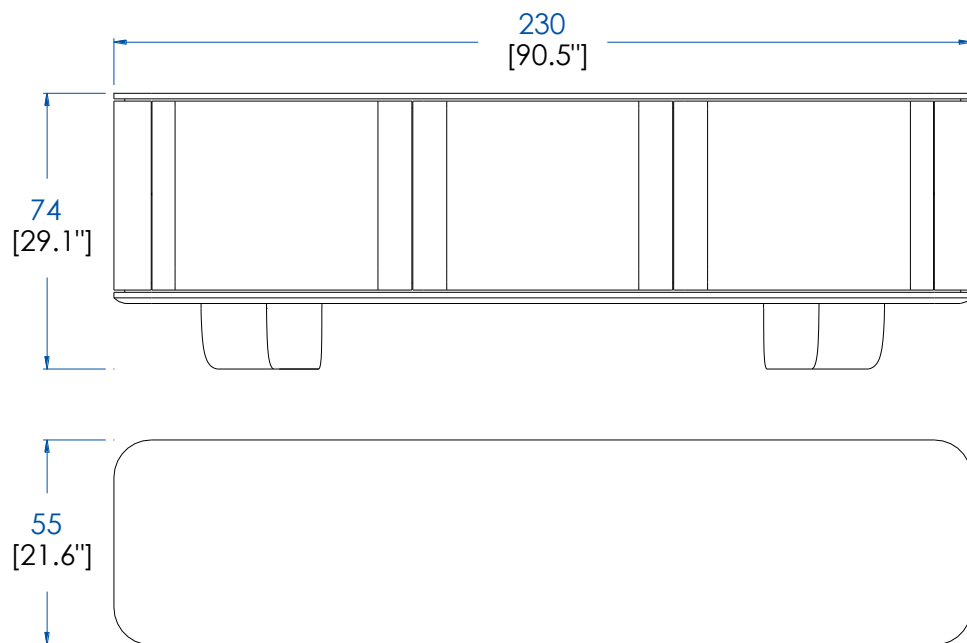


Collection RIO IPANEMA

design Bruno Moinard

rocheboboib
PARIS



P.RI.AP01 – Buffet 3 Portes, sans éclairage – L 230 H 74 P 55 cm

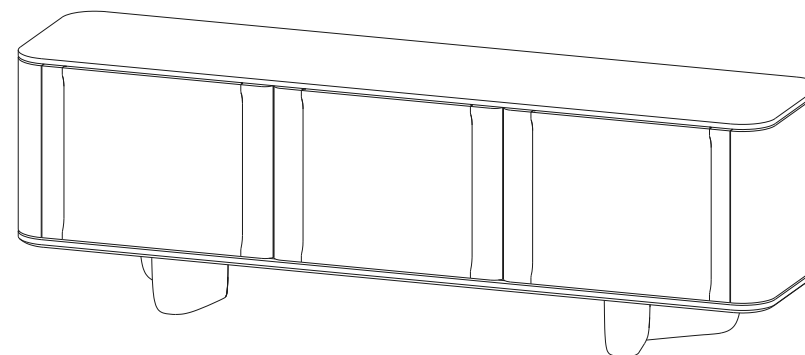
3 Portes bois avec système touche-lâche et charnières invisibles avec frein, 3 étagères vitrées amovibles (taquets). Structure en panneau de fibres de moyenne densité plaqué chêne défibré, piètement chêne massif défibré.

P.RI.AP01 – Sideboard 3 Door, without lighting – L 90.5" H 29.1" P 21.6"

3 Doors in wood with push-to-open mechanism and concealed hinges with brake, 3 removable glass shelves (pegs). Structure in defibered oak veneer on MDF, base in defibered solid oak.

P.RI.AP01 – Aparador 3 Puertas, sin iluminación – L 230 A 74 P 55 cm

3 Puertas de madera con sistema push-open y bisagras invisibles con freno, 3 estantes de cristal extraíbles (listones). Estructura en médium chapado de roble desfibrado, patas de roble macizo desfibrado.



P.RI.AP01I – Buffet 3 Portes, avec éclairage – L 230 H 74 P 55 cm

3 Portes bois avec système touche-lâche et charnières invisibles avec frein, 3 étagères vitrées amovibles (taquets), éclairage LED à l'intérieur avec capteur. Structure en panneau de fibres de moyenne densité plaqué chêne défibré, piètement chêne massif défibré.

P.RI.AP01I – Sideboard 3 Door, with lighting – L 90.5" H 29.1" P 21.6"

3 Doors in wood with push-to-open mechanism, concealed hinges with brake, 3 removable glass shelves (pegs), LED lighting inside with sensor. Structure in defibered oak veneer on MDF, base in defibered solid oak.

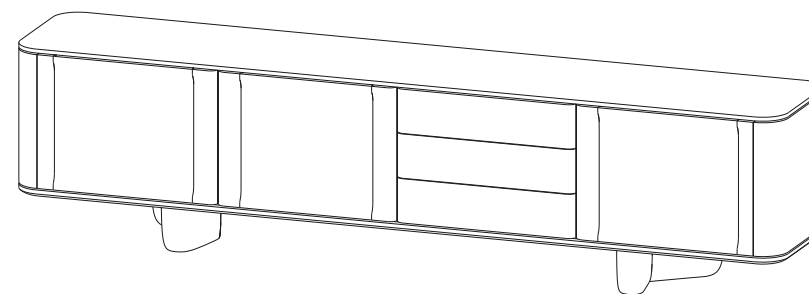
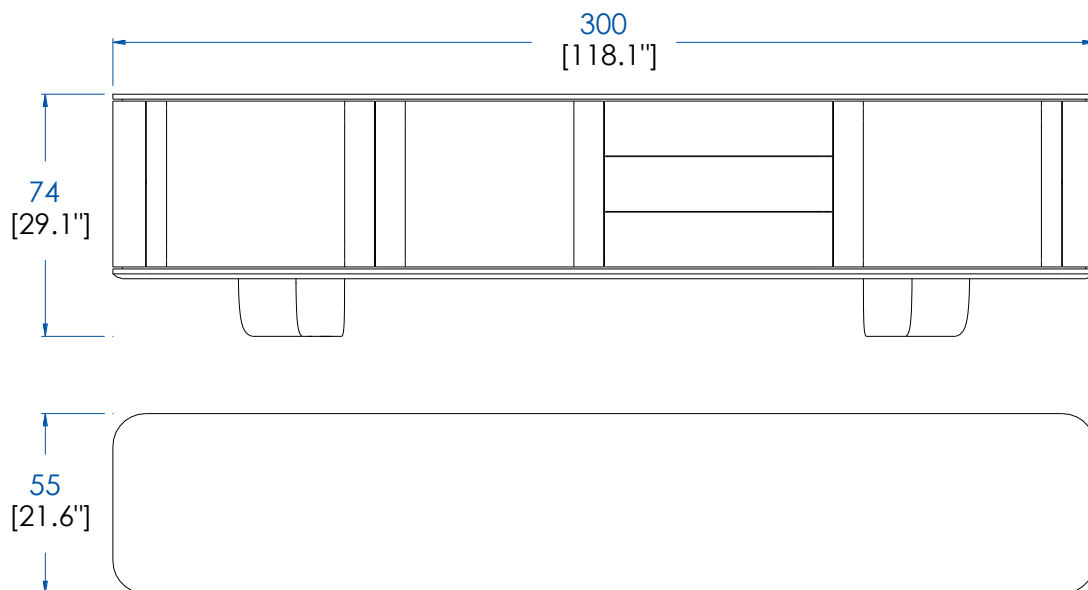
P.RI.AP01I – Aparador 3 Puertas, con iluminación – L 230 A 74 P 55 cm

3 Puertas de madera con sistema push-open y bisagras invisibles con freno, 3 estantes de cristal extraíbles (listones), iluminación LED interior con sensor. Estructura en médium chapado de roble desfibrado, patas de roble macizo desfibrado.

Collection RIO IPANEMA

design Bruno Moinard

rochebobois
PARIS



P.RI.AP02 – Buffet 3 Portes, 3 Tiroirs, sans éclairage – L 300 H 74 P 55 cm

3 Portes, 3 tiroirs bois avec système touche-lâche et charnières invisibles avec frein, 3 étagères vitrées amovibles (taquets). Structure en panneau de fibres de moyenne densité plaqué chêne défibré, piètement chêne massif défibré.

P.RI.AP02 – Sideboard 3 Door, 3 Drawers, without lighting – L 118.1" H 29.1" P 21.6"

3 Doors, 3 drawers in wood with push-to-open mechanism and concealed hinges with brake, 3 removable glass shelves (pegs). Structure in defibered oak veneer on MDF, base in defibered solid oak.

P.RI.AP02 – Aparador 3 Puertas, 3 Cajones, sin iluminación – L 300 A 74 P 55 cm

3 Puertas, 3 cajones de madera con sistema push-open y bisagras invisibles con freno, 3 estantes de cristal extraíbles (listones). Estructura en médium chapado de roble desfibrado, patas de roble macizo desfibrado.

P.RI.AP02I – Buffet 3 Portes, 3 Tiroirs, avec éclairage – L 300 H 74 P 55 cm

3 Portes, 3 tiroirs bois avec système touche-lâche et charnières invisibles avec frein, 3 étagères vitrées amovibles (taquets), éclairage LED à l'intérieur avec senseur. Structure en panneau de fibres de moyenne densité plaqué chêne défibré, piètement chêne massif défibré.

P.RI.AP02I – Sideboard 3 Door, 3 Drawers, with lighting – L 118.1" H 29.1" P 21.6"

3 Doors, 3 drawers in wood with push-to-open mechanism and concealed hinges with brake, 3 removable glass shelves (pegs), LED lighting inside with sensor. Structure in defibered oak veneer on MDF, base in defibered solid oak.

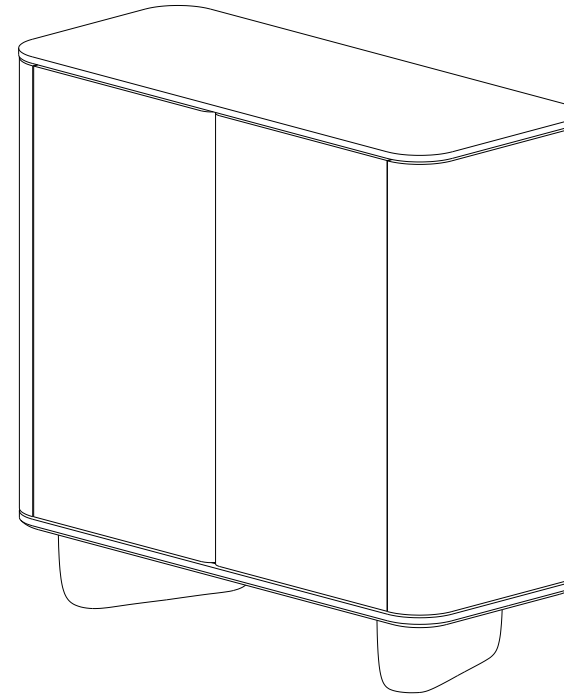
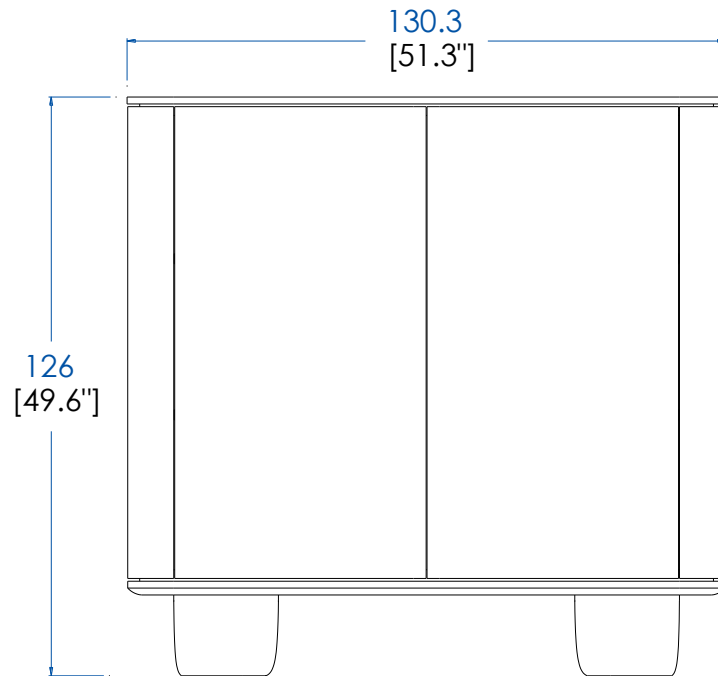
P.RI.AP02I – Aparador 3 Puertas, 3 Cajones, con iluminación – L 300 A 74 P 55 cm

3 Puertas, 3 cajones de madera con sistema push-open y bisagras invisibles con freno, 3 estantes de cristal extraíbles (listones), iluminación LED en el interior con sensor. Estructura en médium chapado de roble desfibrado, patas de roble macizo desfibrado.

Collection RIO IPANEMA

design Bruno Moinard

rochebobois
PARIS



P.RI.AR011 – Vaisselier 2 portes – L 130.3 H 126 P 55.3 cm

2 portes bois avec système touche-lâche et charnières invisibles avec frein, 4 étagères bois amovibles (taquets), éclairage LED à l'intérieur avec capteur. Structure en panneaux de fibres de moyenne densité plaqué chêne défilé, piétement chêne massif défilé.

P.RI.AR011 – China unit, 2 doors – L 51.3" H 49.6" P 21.8"

2 doors in wood with push-to-open mechanism and concealed hinges with brake, 4 removable wooden shelves (pegs), LED lighting inside with sensor. Structure in defibered oak veneer on MDF, base in defibered solid oak.

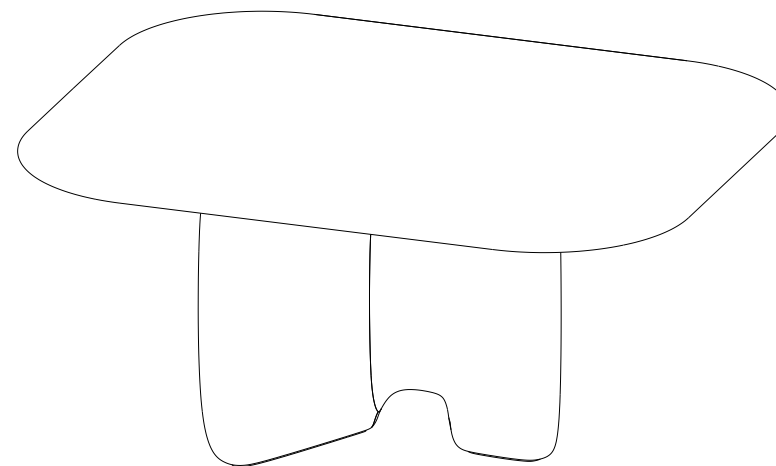
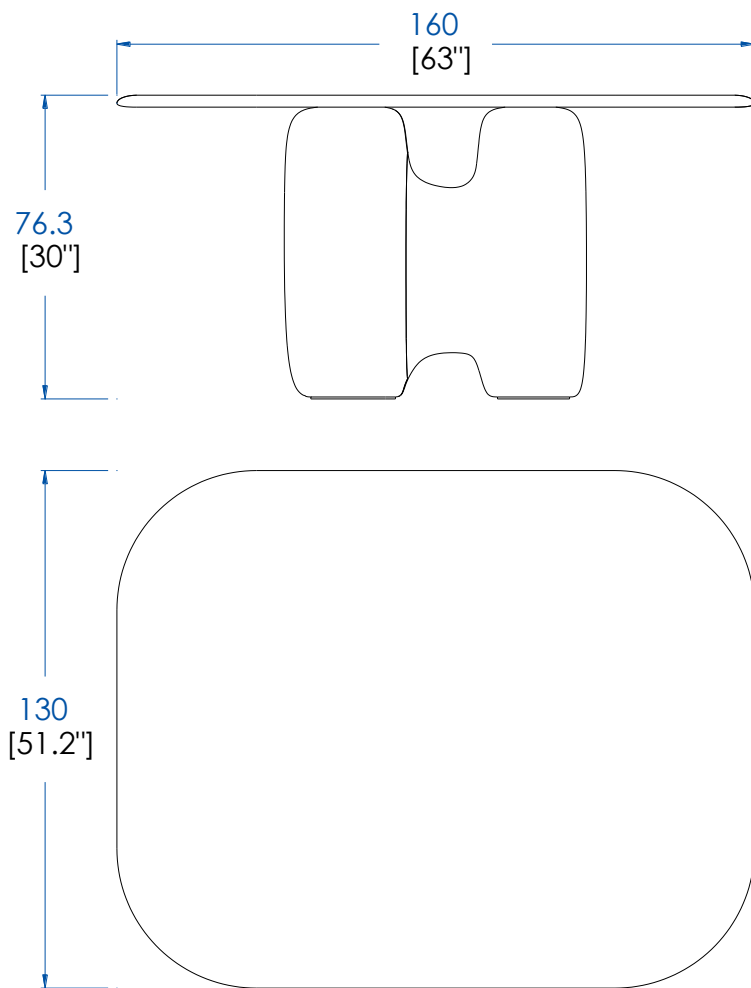
P.RI.AR011 – Vajillero 2 puertas, con iluminación – L 130.3 A 126 P 55.3 cm

2 puertas de madera con sistema touch-and-release y bisagras invisibles con freno, 4 estantes de madera extraíbles (tacos), iluminación interior LED con sensor. Estructura de MDF chapa de roble desfilado, patas de roble macizo desfilado.

Collection RIO IPANEMA

design Bruno Moinard

rochebobois
PARIS



P.RI.MS01 – Table Repas Rectangulaire - Plateau Laqué – L 160 H 76.3 P 130 cm

Plateau en panneau de fibres de moyenne densité fixe laqué (nombreux coloris), piètement chêne massif défibré teinté (nombreuses teintés).

P.RI.MS01 – Rectangular Dining Table - Lacquered Top – L 63" H 30" P 51.2"

Fixed lacquered top in MDF (many colours available), base in stained defibered solid oak (many stains available).

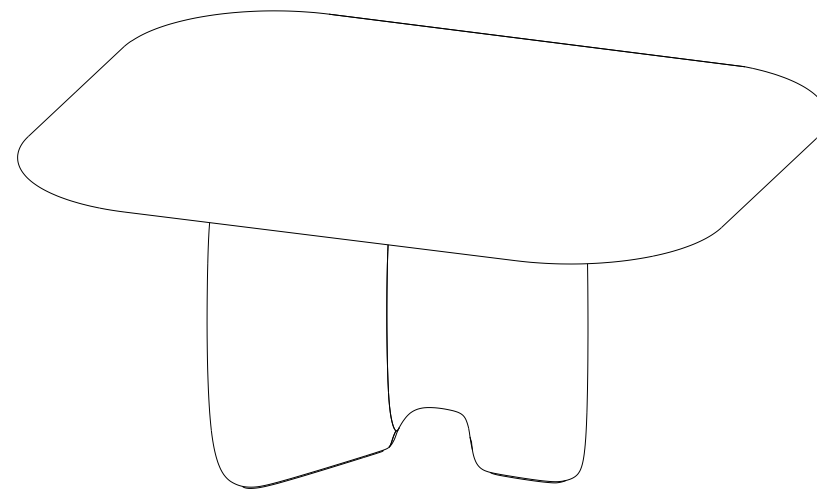
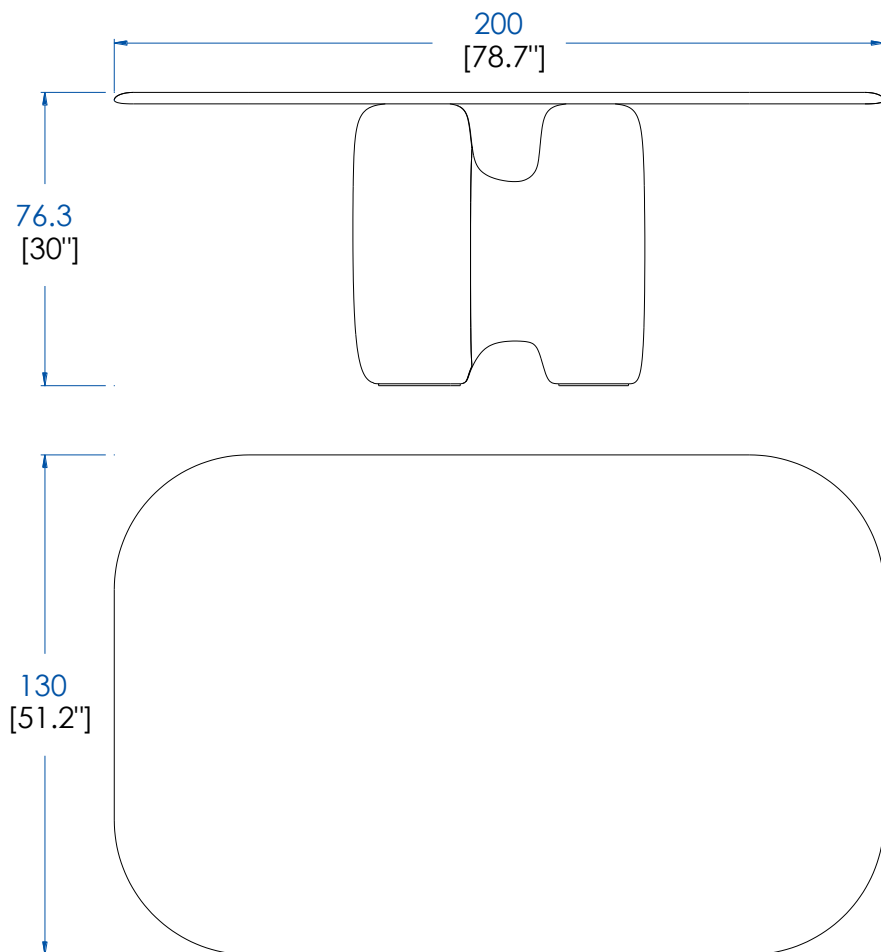
P.RI.MS01 – Mesa de Comedor Rectangular - Sobre Lacado – L 160 A 76.3 P 130 cm

Sobre fijo lacado en medium (numerosos colores), pata de roble macizo desfibrado tintado (numerosos tintes).

Collection RIO IPANEMA

design Bruno Moinard

rochebobois
PARIS



P.RI.MS02 – Table Repas Rectangulaire - Plateau Laqué – L 200 H 76.3 P 130 cm

Plateau en panneau de fibres de moyenne densité fixe laqué (nombreux coloris), piètement chêne massif défibré teinté (nombreuses teintés).

P.RI.MS02 – Rectangular Dining Table - Lacquered Top – L 78.7" H 30" P 51.2"

Fixed lacquered top in MDF (many colours available), base in stained defibered solid oak (many stains available).

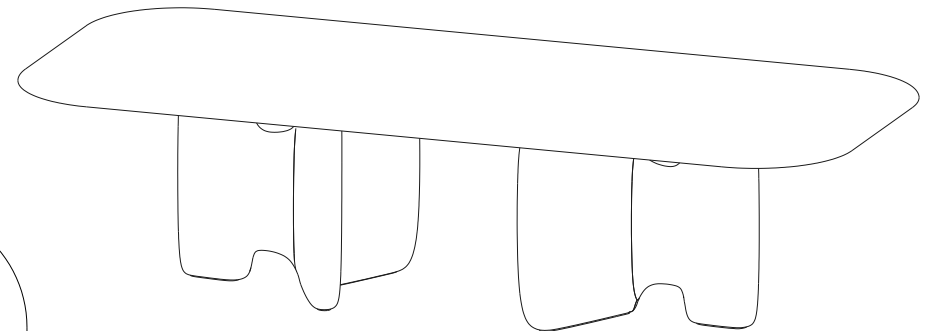
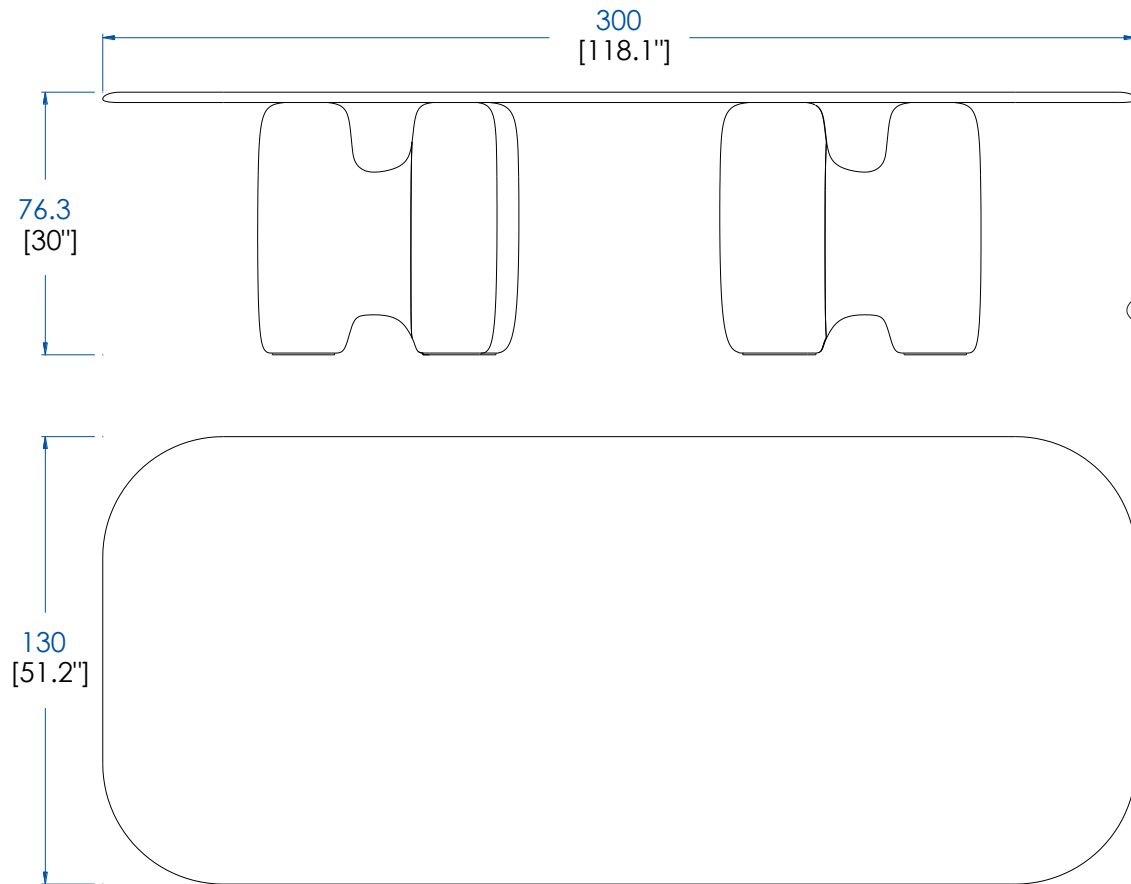
P.RI.MS02 – Mesa de Comedor Rectangular - Sobre Lacado – L 200 A 76.3 P 130 cm

Sobre fijo lacado en medium (numerosos colores), pata de roble macizo desfibrado tintado (numerosos tintes).

Collection RIO IPANEMA

rocheboboiss
PARIS

design Bruno Moinard



P.RI.MS03 – Table Repas Rectangulaire - Plateau Laqué – L 300 H 76.3 P 130 cm

Plateau en panneau de fibres de moyenne densité fixe laqué (nombreux coloris), 2 piétements chêne massif défibré teinté (nombreuses teintes).

P.RI.MS03 – Rectangular Dining Table - Lacquered Top – L 118.1" H 30" P 51.2"

Fixed lacquered top in MDF (many colours available), 2 bases in stained defibered solid oak (many stains available).

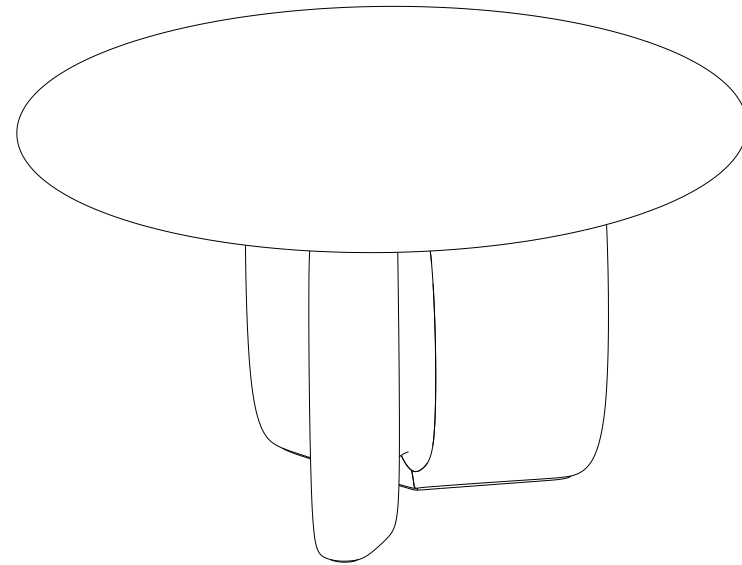
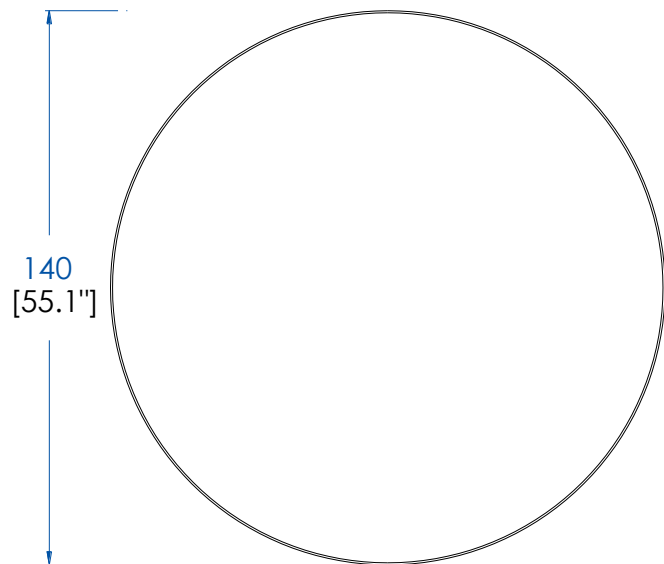
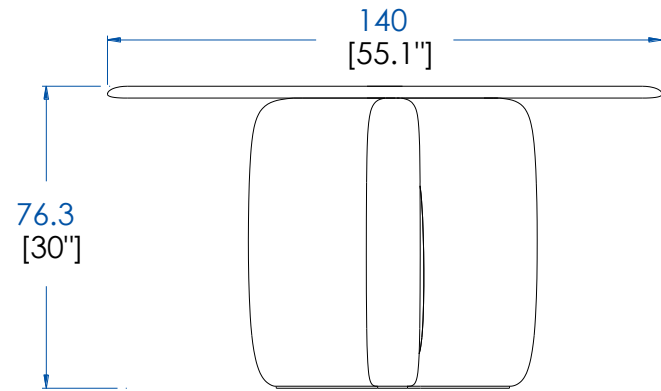
P.RI.MS03 – Mesa de Comedor Rectangular - Sobre Lacado – L 300 A 76.3 P 130 cm

Sobre fijo lacado en medium (numerosos colores), 2 patas de roble macizo desfibrado tintado (numerosos tintes).

Collection RIO IPANEMA

design Bruno Moinard

rocheboboiss
PARIS



P.RI.MS04 – Table Repas Ronde - Plateau Laqué – L 140 H 76.3 P 140 cm

Plateau en panneau de fibres de moyenne densité fixe laqué (nombreux coloris), piètement chêne massif défilé teinté (nombreuses teintes).

P.RI.MS04 – Round Dining Table - Lacquered Top – L 55.1" H 30" P 55.1"

Fixed lacquered top in MDF (many colours available), base in stained defibered solid oak (many stains available).

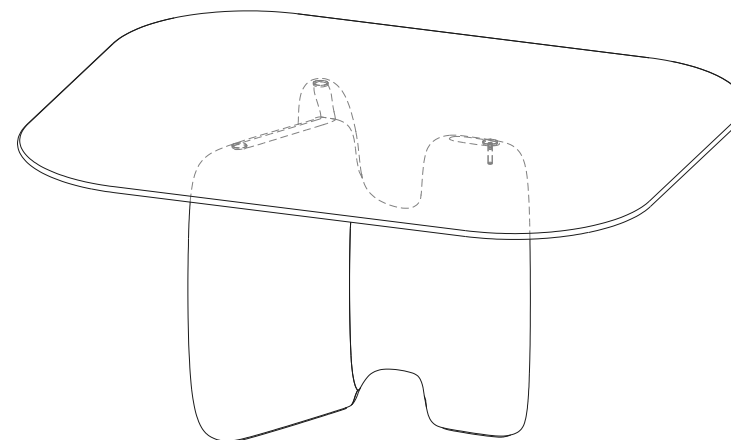
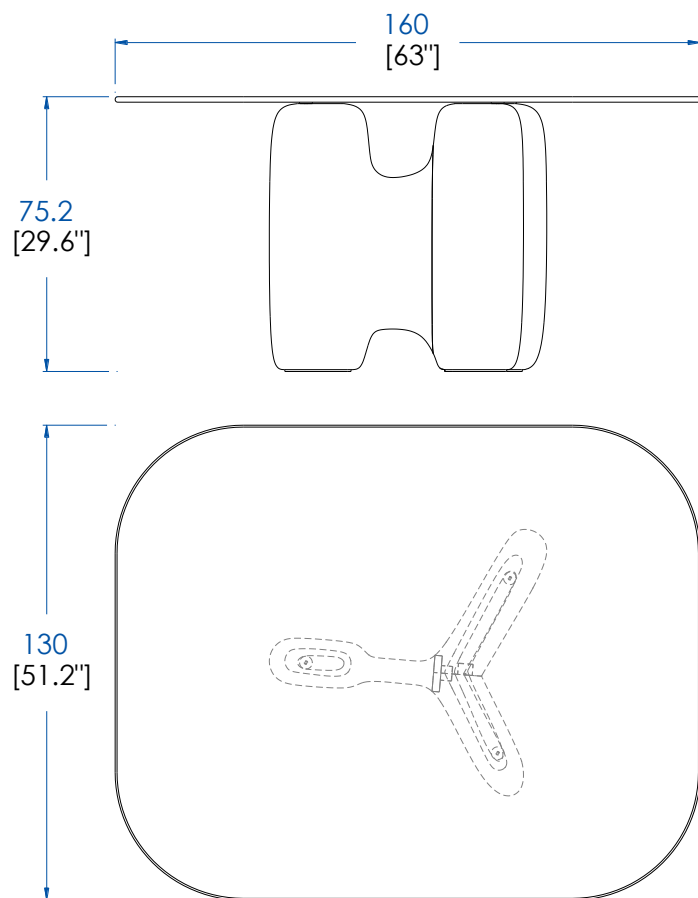
P.RI.MS04 – Mesa de Comedor Redonda - Sobre Lacado – L 140 A 76.3 P 140 cm

Sobre fijo lacado en medium (numerosos colores), pata de roble macizo desfibrado tintado (numerosos tintes).

Collection RIO IPANEMA

rochebobois
PARIS

design Bruno Moinard



P.RI.MS01V – Table Repas Rectangulaire - Plateau Verre Trempé – L 160 H 75.2 P 130 cm
Plateau fixe verre trempé ép. 15mm, piètement chêne massif défibré teinté (nombreuses teintes).

P.RI.MS01V – Rectangular Dining Table - Top in Tempered Glass – L 63" H 29.6" P 51.2"
Fixed top in 15mm-thick tempered glass, base in defibered solid oak (many stains available).

P.RI.MS01V – Mesa de Comedor Rectangular - Sobre Cristal Templado – L 160 A 75.2 P 130 cm
Sobre fijo de cristal Templado grosor 15 mm, pata de roble macizo desfibrado tintado (muchos colores).

P.RI.MS01V.1 – Table Repas Rectangulaire - Plateau Verre Extra-Clair – L 160 H 75.2 P 130 cm
Plateau fixe verre extra-clair ép. 15mm, piètement chêne massif défibré teinté (nombreuses teintes).

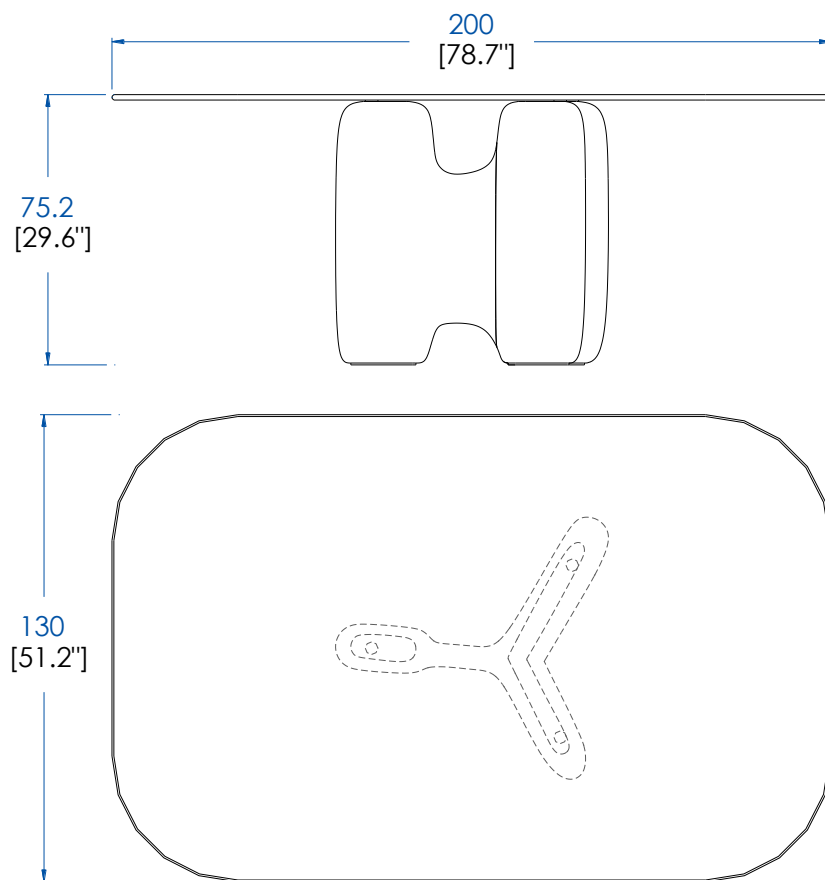
P.RI.MS01V.1 – Rectangular Dining Table - Top in Extra Clear Glass – L 63" H 29.6" P 51.2"
Fixed top in 15mm-thick extra clear glass, base in defibered solid oak (many stains available).

P.RI.MS01V.1 – Mesa de Comedor Rectangular - Sobre Cristal Extra-Claro – L 160 A 75.2 P 130 cm
Sobre fijo de cristal extra-claro grosor 15 mm, patas de roble macizo desfibrado tintado (numerosos tintes).

Collection RIO IPANEMA

rochebobois
PARIS

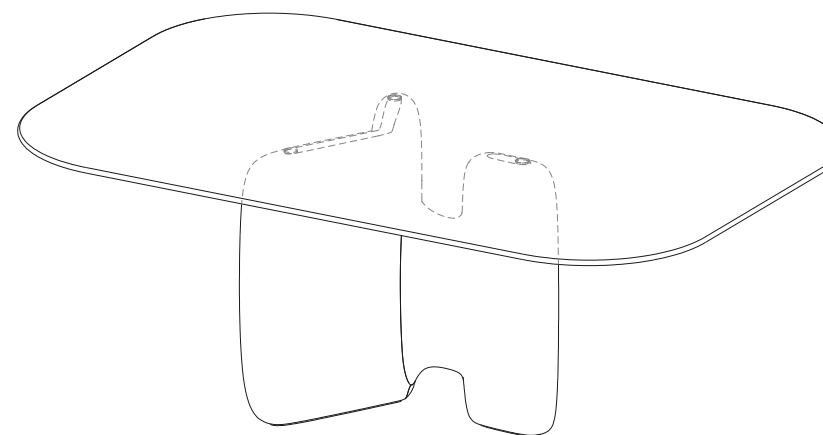
design Bruno Moinard



P.RI.MS02V – Table Repas Rectangulaire - Plateau Verre Trempé – L 200 H 75.2 P 130 cm
Plateau fixe verre trempé ép. 15mm, piètement chêne massif défibré teinté (nombreuses teintés).

P.RI.MS02V – Rectangular Dining Table - Top in Tempered Glass – L 78.7" H 29.6" P 51.2"
Fixed top in 15mm-thick tempered glass, base in defibered solid oak (many stains available).

P.RI.MS02V – Mesa de Comedor Rectangular - Sobre Cristal Templado – L 200 A 75.2 P 130 cm
Sobre fijo de cristal Templado gr. 15 mm, base de roble macizo desfibrado tintado (muchos colores).



P.RI.MS02V.1 – Table Repas Rectangulaire - Plateau Verre Extra-Clair – L 200 H 75.2 P 130 cm
Plateau fixe verre extra-clair ép. 15mm, piètement chêne massif défibré teinté (nombreuses teintés).

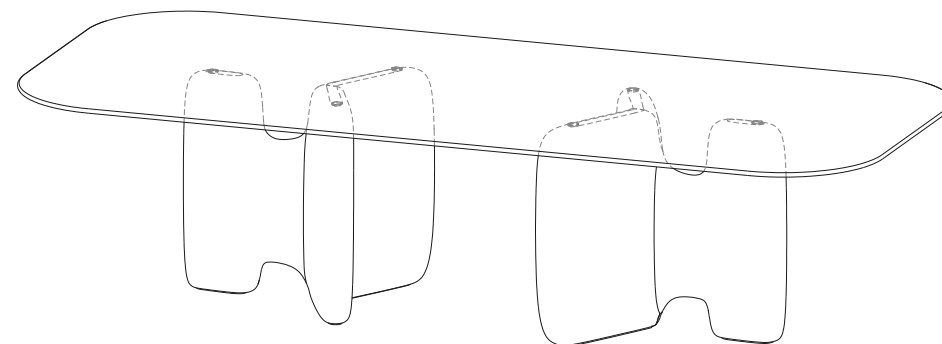
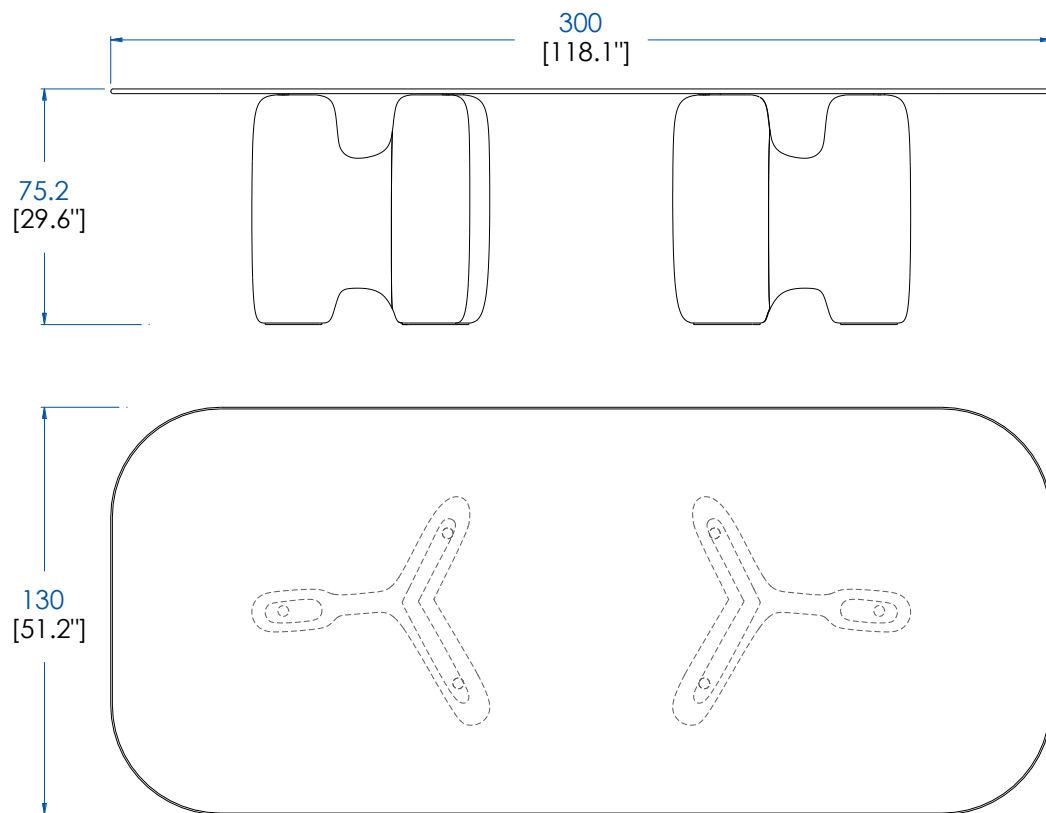
P.RI.MS02V.1 – Rectangular Dining Table - Top in Extra Clear Glass – L 78.7" H 29.6" P 51.2"
Fixed top in 15mm-thick extra clear glass, base in defibered solid oak (many stains available).

P.RI.MS02V.1 – Mesa de Comedor Rectangular - Sobre Cristal Extra-Claro – L 200 A 75.2 P 130 cm
Sobre fijo de cristal extra claro grosor 15 mm, pata de roble macizo desfibrado tintado (muchos colores).

Collection RIO IPANEMA

rocheboboiss
PARIS

design Bruno Moinard



P.RI.MS03V – Table Repas Rectangulaire - Plateau Verre Trempé – L 300 H 75.2 P 130 cm
Plateau fixe verre trempé ép. 15mm, 2 piétements chêne massif défibré teinté (nombreuses teintés).

P.RI.MS03V – Rectangular Dining Table - Top in Tempered Glass – L 118.1" H 29.6" P 51.2"
Fixed top in 15mm-thick tempered glass, base in defibered solid oak (many stains available).

P.RI.MS03V – Mesa Comedor Rectangular - Sobre Cristal Templado – L 300 A 75.2 P 130 cm
Sobre fijo de cristal Templado gr. 15 mm, 2 patas de roble macizo desfibrado tintado (muchos colores).

P.RI.MS03V.1 – Table Repas Rectangulaire - Plateau Verre Extra-Clair – L 300 H 75.2 P 130 cm
Plateau fixe verre extra-clair ép. 15mm, 2 piétements chêne massif défibré teinté (nombreuses teintés).

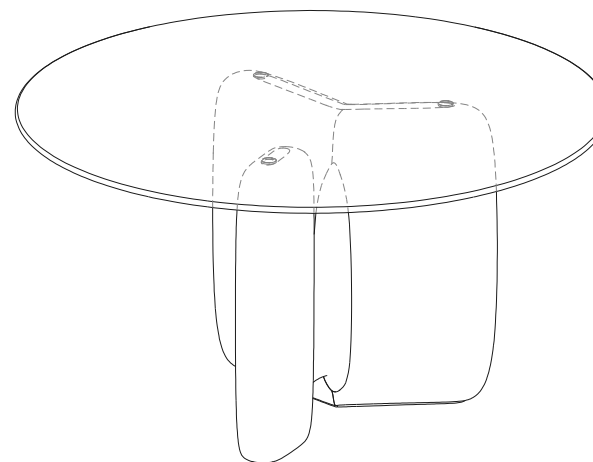
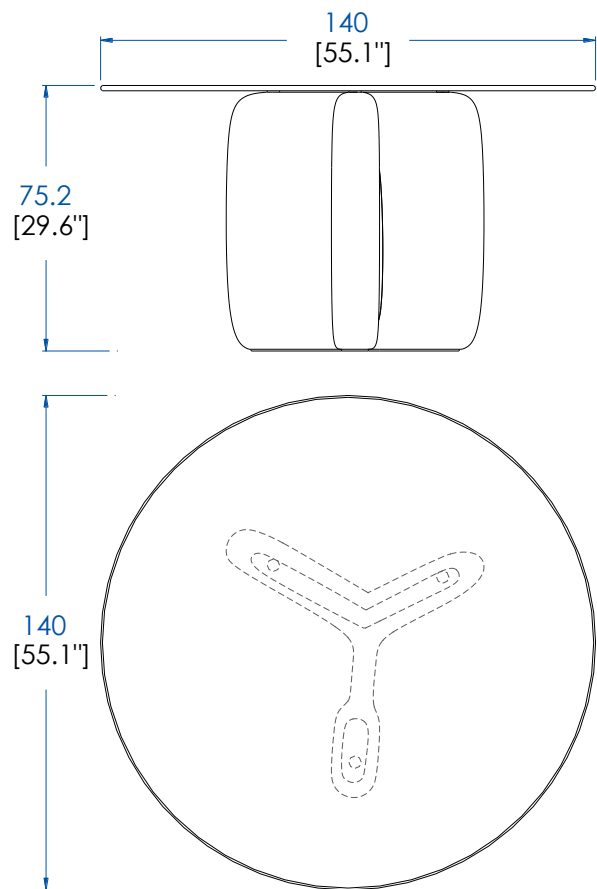
P.RI.MS03V.1 – Rectangular Dining Table - Top in Extra Clear Glass – L 118.1" H 29.6" P 51.2"
Fixed top in 15mm-thick extra clear glass, 2 bases in defibered solid oak (many stains available).

P.RI.MS03V.1 – Mesa Comedor Rectangular - Sobre Cristal Extra-Claro – L 300 A 75.2 P 130 cm
Sobre fijo de cristal extra claro gr. 15 mm, 2 patas de roble macizo desfibrado tintado (muchos colores).

Collection RIO IPANEMA

design Bruno Moinard

rocheboboiss
PARIS



P.RI.MS04V – Table Repas Ronde - Plateau Verre Trempé – L 140 H 75.2 P 140 cm
Plateau fixe verre trempé ép. 15mm, piètement chêne massif défibré teinté (nombreuses teintes).

P.RI.MS04V – Round Dining Table - Top in Tempered Glass – L 55.1" H 29.6" P 55.1"
Fixed top in 15mm-thick tempered glass, base in stained defibered solid oak (many stains available).

P.RI.MS04V – Mesa de Comedor Redonda - Sobre de Cristal Templado – L 140 A 75.2 P 140 cm
Sobre fijo de cristal Templado grosor 15 mm. Patas de roble macizo desfibrado tintado (numerosos tintes).

P.RI.MS04V.1 – Table Repas Ronde - Plateau Verre Extra-Clair – L 140 H 75.2 P 140 cm
Plateau fixe verre extra-clair ép. 15mm, piètement chêne massif défibré teinté (nombreuses teintes).

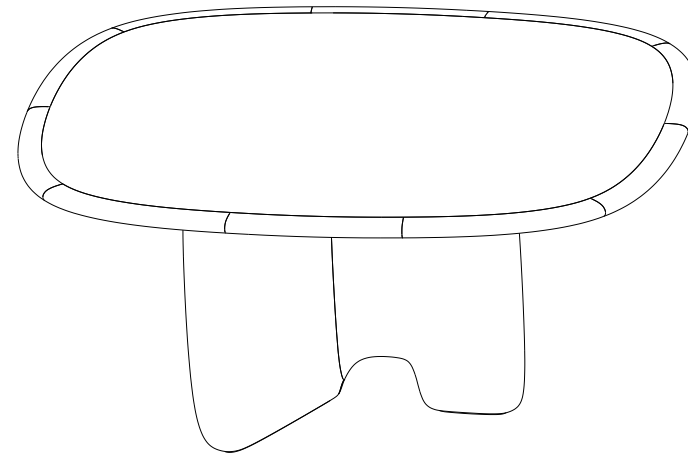
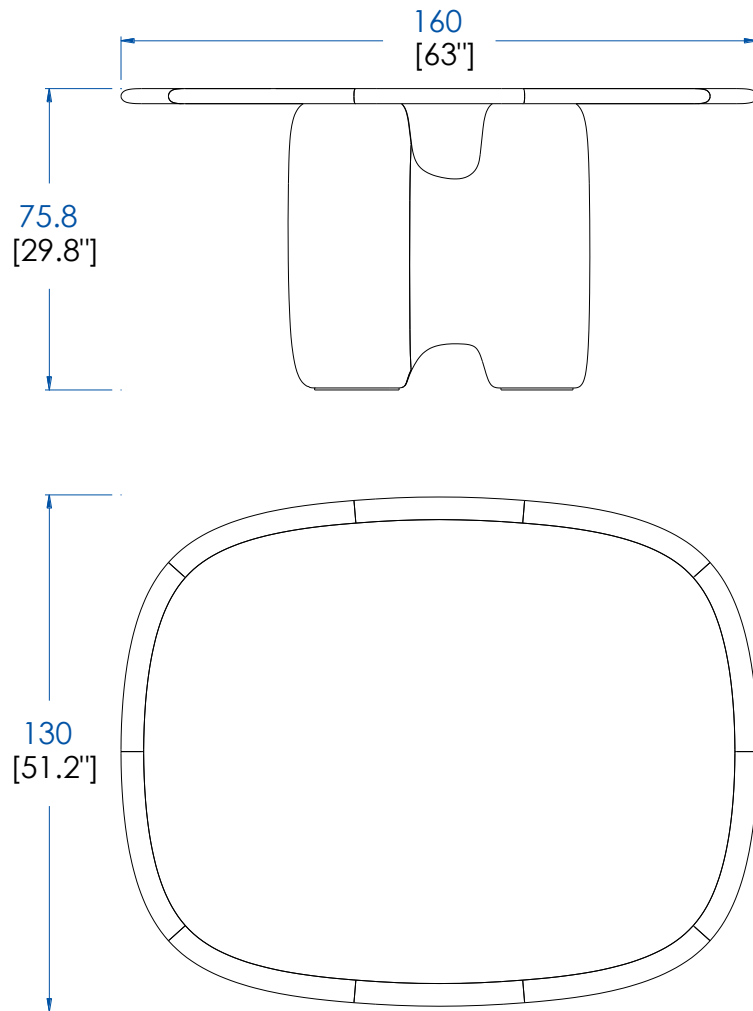
P.RI.MS04V.1 – Round Dining Table - Top in Extra Clear Glass – L 55.1" H 29.6" P 55.1"
Fixed top in 15mm-thick extra clear glass, 2 bases in defibered solid oak (many stains available).

P.RI.MS04V.1 – Mesa de Comedor Redonda - Sobre de Cristal Extra Claro – L 140 A 75.2 P 140 cm
Sobre fijo de cristal extra-claro grosor 15 mm. Patas de roble macizo desfibrado tintado (numerosos tintes).

Collection RIO IPANEMA

design Bruno Moinard

rochebobois
PARIS



P.RI.MS01M – Table Repas Rectangulaire - Plateau Bois – L 160 H 75.8 P 130 cm

Plateau fixe en panneau de fibres de moyenne densité plaqué chêne défibré avec emboîture chêne massif. et piètement en chêne massif défibré (plusieurs teintes).

P.RI.MS01M – Rectangular Dining Table - Wooden Top – L 63" H 29.8" P 51.2"

Fixed top in defibrated oak veneer on MDF with solid oak frame and base in defibrated solid oak (many stains available).

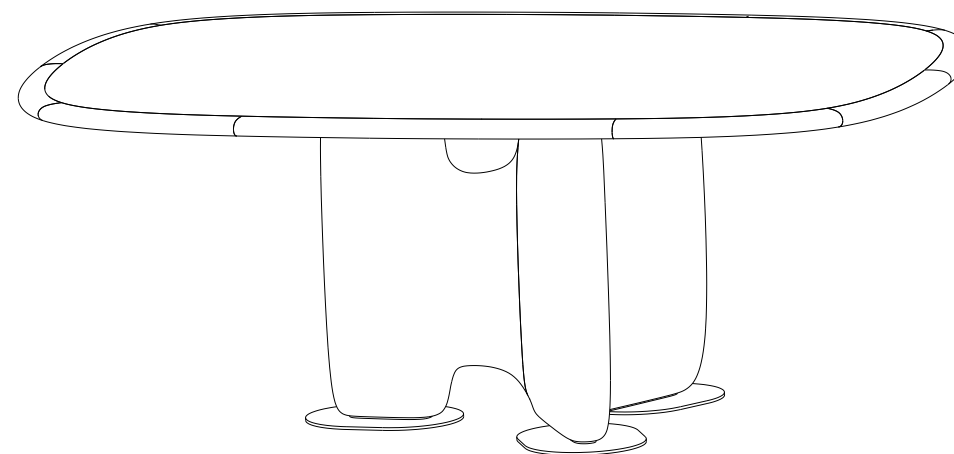
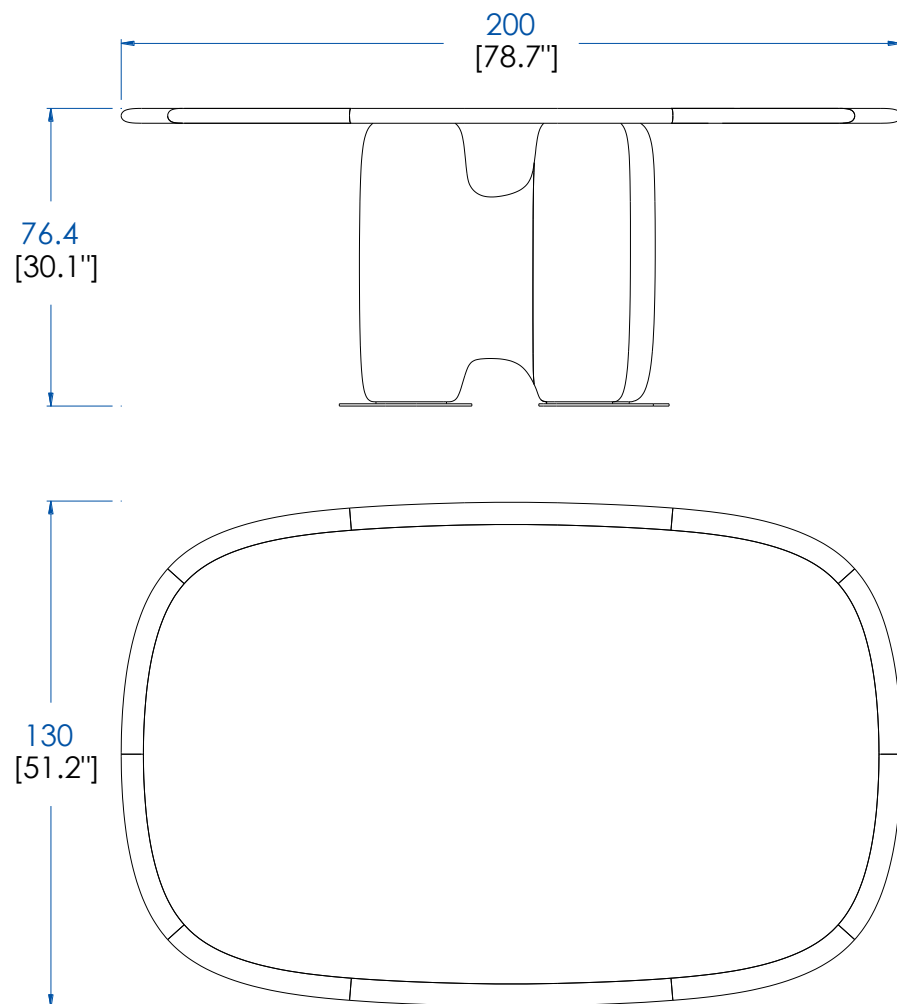
P.RI.MS01M – Mesa de Comedor Rectangular - Sobre de madera – L 160 A 75.8 P 130 cm

Sobre fijo en MDF chapado en roble desfibrado com unión de roble macizo y pata de roble macizo desfibrado (numerosos tintes).

Collection RIO IPANEMA

design Bruno Moinard

rochebobois
PARIS



P.RI.MS02M – Table Repas Rectangulaire - Plateau Bois – L 200 H 76.4 P 130 cm

Plateau fixe en panneau de fibres de moyenne densité plaqué chêne défibré avec emboîture chêne massif. et piètement en chêne massif défibré (plusieurs teintés).

P.RI.MS02M – Rectangular Dining Table - Wooden Top – L 78.7" H 30.1" P 51.2"

Fixed top in defibrated oak veneer on MDF with solid oak frame and base in defibrated solid oak (many stains available).

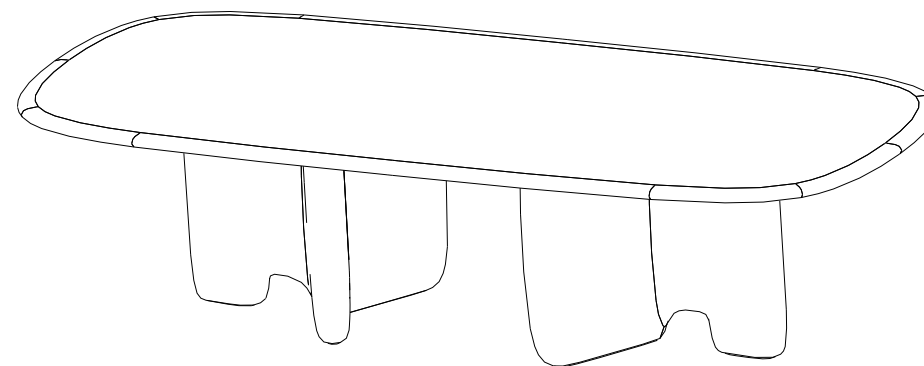
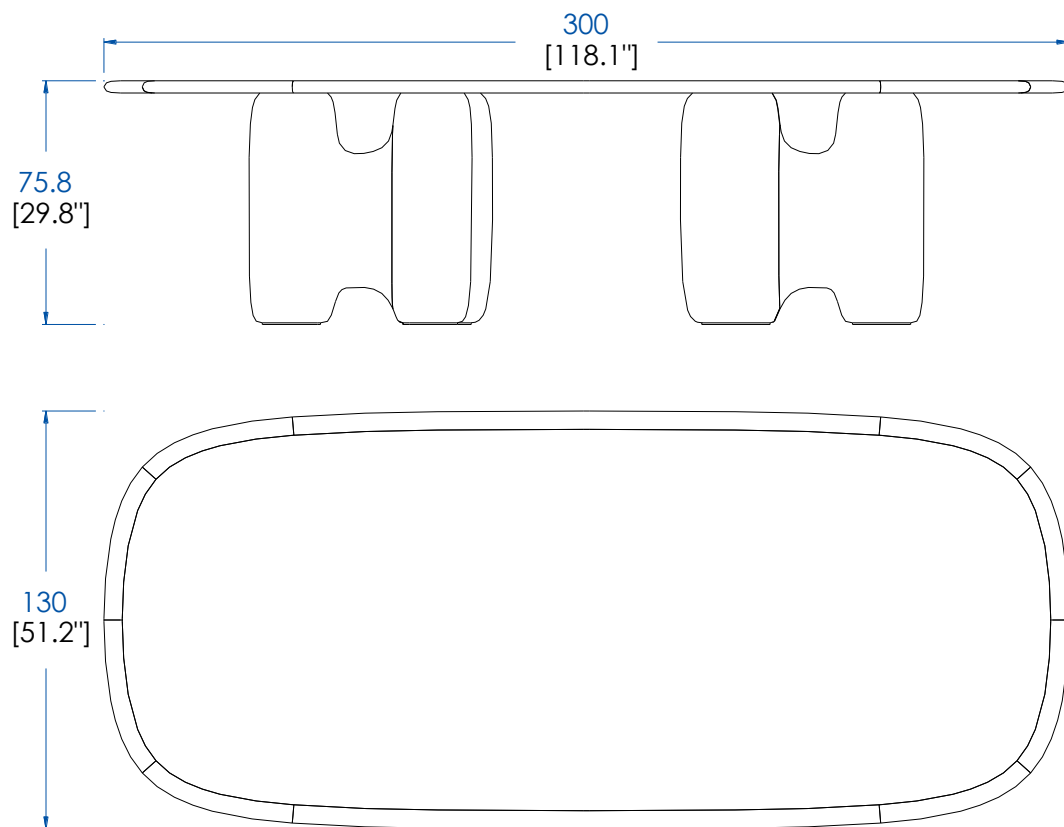
P.RI.MS02M – Mesa de Comedor Rectangular - Sobre de madera – L 200 A 76.4 P 130 cm

Sobre fijo en MDF chapado en roble desfibrado com uni3n de roble macizo y pata de roble macizo desfibrado (numerosos tintes).

Collection RIO IPANEMA

design Bruno Moinard

rochebobois
PARIS



P.RI.MS03M – Table Repas Rectangulaire - Plateau Bois – L 300 H 75.8 P 130 cm

Plateau fixe en panneau de fibres de moyenne densité plaqué chêne défibré avec emboîture chêne massif. et 2 piètements en chêne massif défibré (plusieurs teintés).

P.RI.MS03M – Rectangular Dining Table - Wooden Top – L 118.1" H 29.8" P 51.2"

Fixed top in defibrated oak veneer on MDF with solid oak frame and 2 bases in defibrated solid oak (many stains available).

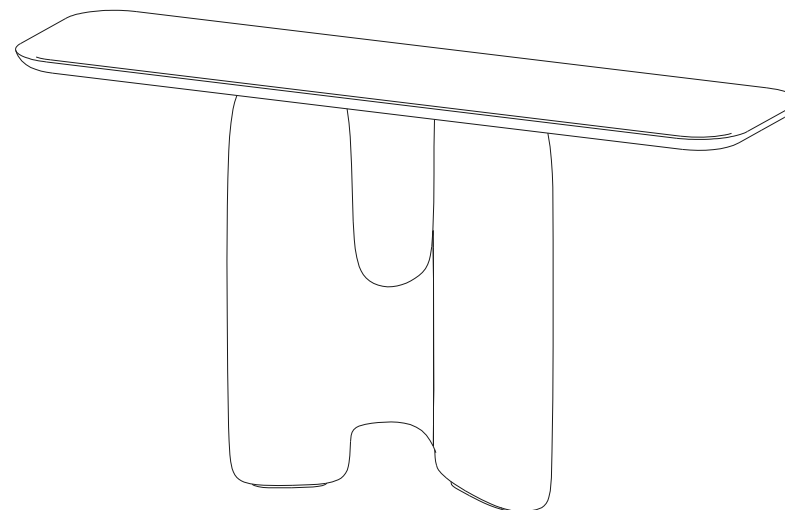
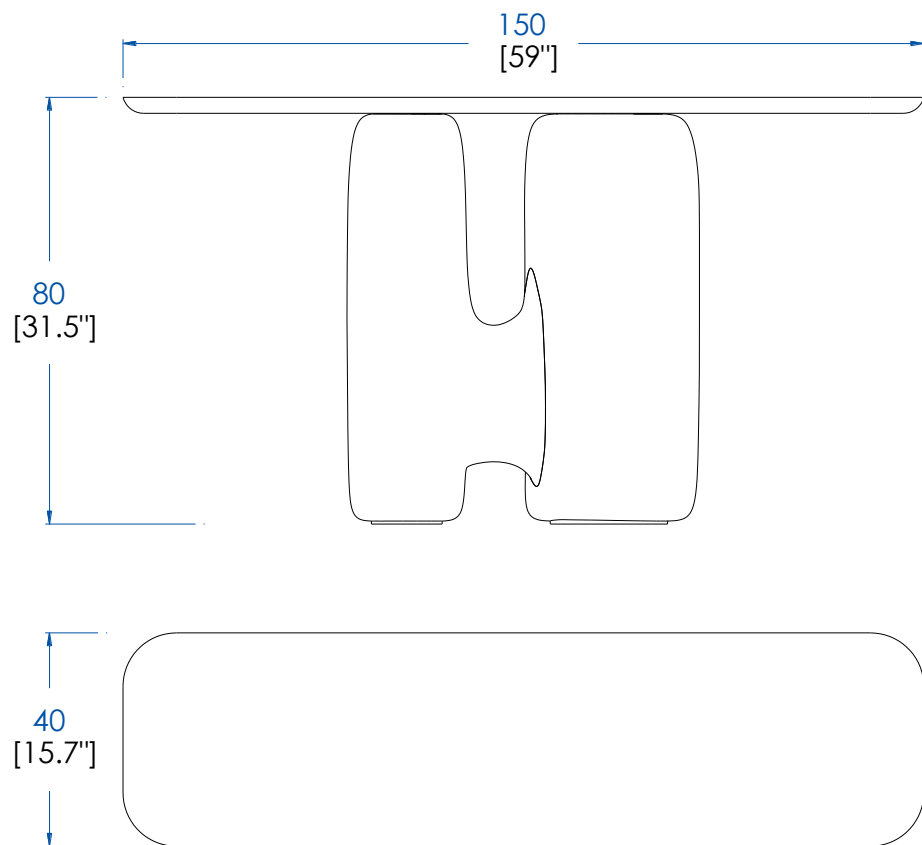
P.RI.MS03M – Mesa de Comedor Rectangular - Sobre de madera – L 300 A 75.8 P 130 cm

Sobre fijo en MDF chapado en roble desfibrado com uni3n de roble macizo y 2 patas de roble macizo desfibrado (numerosos tintes).

Collection RIO IPANEMA

design Bruno Moinard

rocheboboiss
PARIS



P.RI.CL01 – Console - Plateau Bois – L 150 H 80 P 40 cm

Console, plateau en panneau de fibres de moyenne densité plaqué chêne défibré et piètement en chêne massif défibré (plusieurs teintes).

P.RI.CL01 – Console - Wooden Top – L 59" H 31.5" P 15.7"

Console, with top in defibrated oak veneer on MDF and base in defibrated solid oak (many stains available).

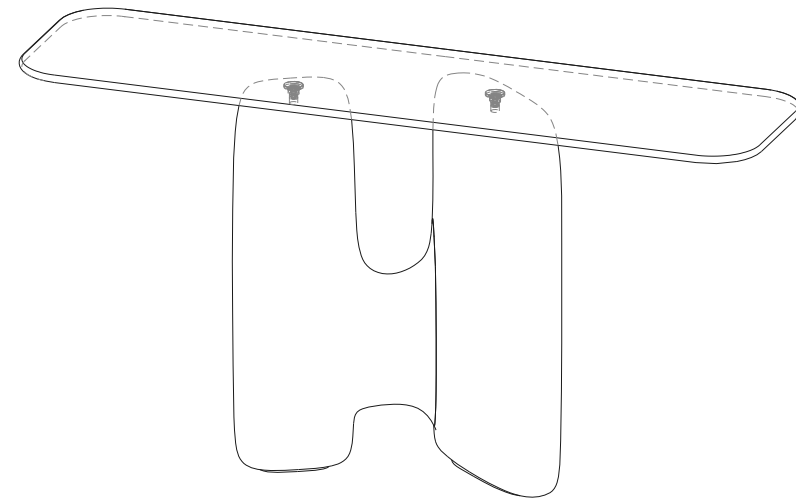
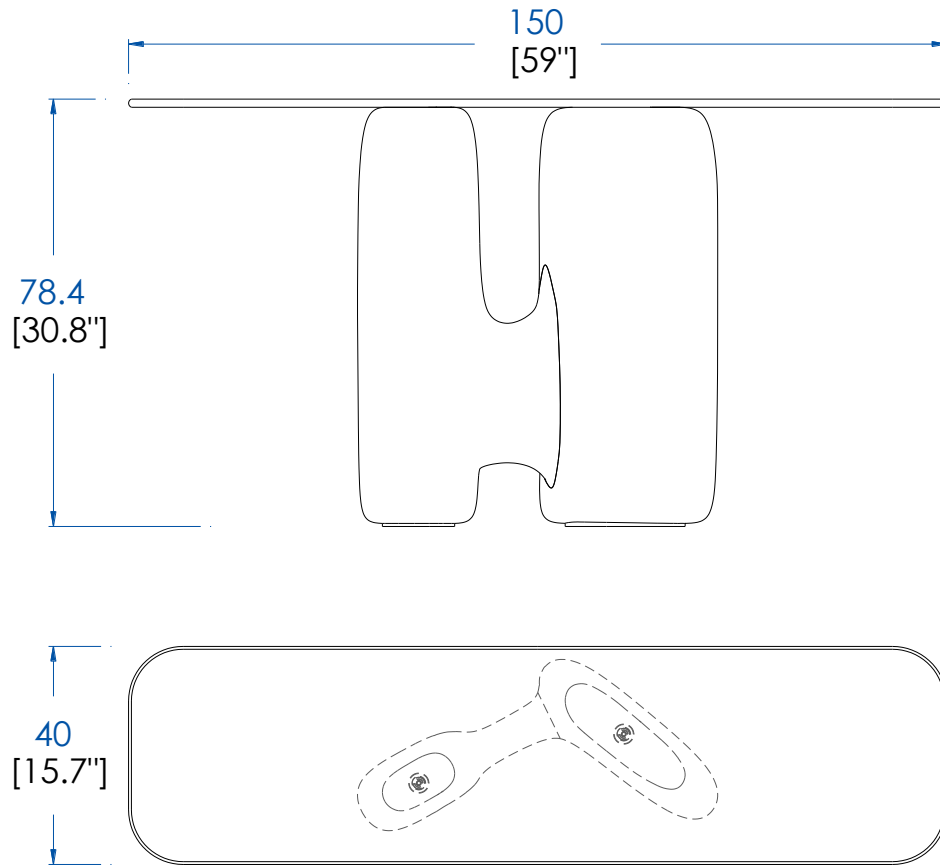
P.RI.CL01 – Consola - Sobre de madera – L 150 A 80 P 40 cm

Consola, sobre en MDF chapado en roble desfibrado y pata de roble macizo desfibrado (varios colores).

Collection RIO IPANEMA

design Bruno Moinard

rochebobois
PARIS



P.RI.CL01V – Console - Plateau Verre – L 150 H 78.4 P 40 cm

Console, piétement chêne massif défilbré (plusieurs teintes) et plateau en verre trempé 15mm.

P.RI.CL01V – Console - Glass Top – L 59" H 30.8" P 15.7"

Console with base in defibrated solid oak (many stains available) and top in 15mm-thick tempered glass.

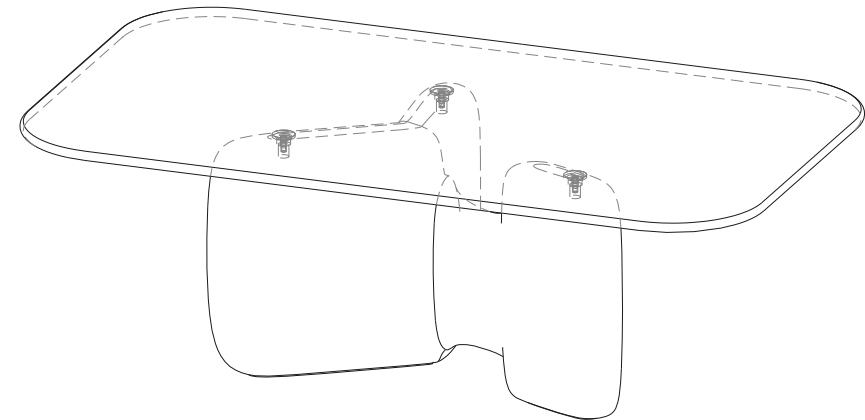
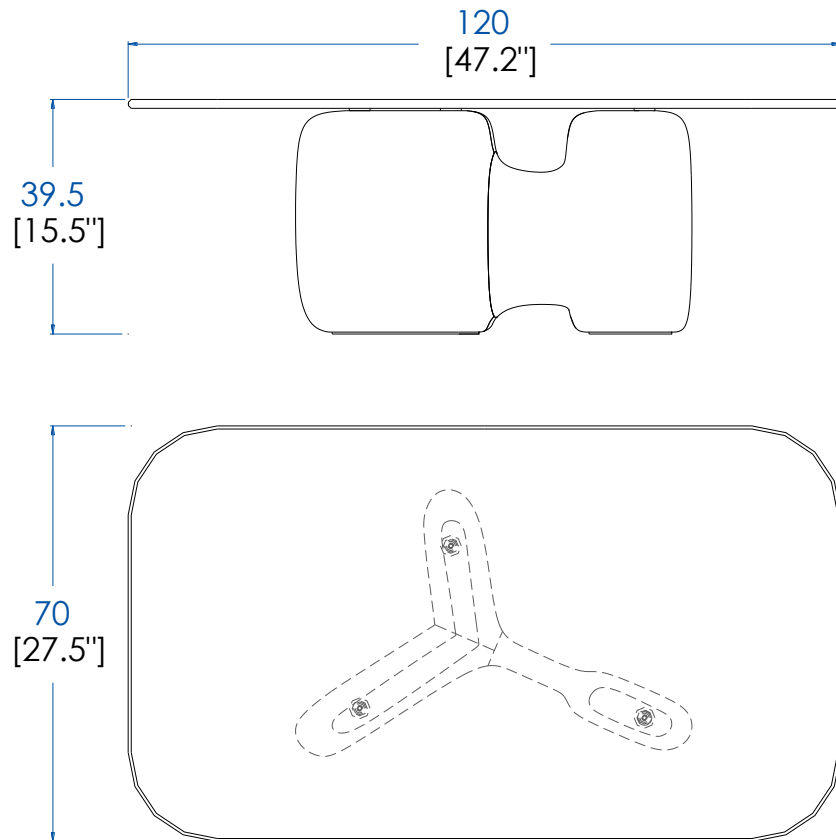
P.RI.CL01V – Consola - Sobre de Cristal – L 150 A 78.4 P 40 cm

Consola, pata de roble macizo desfilbrado (varios colores) y sobre de cristal templado de 15mm.

Collection RIO IPANEMA

design Bruno Moinard

rochebobo
PARIS



P.RI.MC01V – Table Basse Rectangulaire - Plateau Verre – L 120 H 39.5 P 70 cm

Table basse, piétement en chêne massif défibré (plusieurs teintes), plateau en verre trempé ép. 15mm.

P.RI.MC01V – Rectangular Cocktail Table - Glass Top – L 47.2" H 15.5" P 27.5"

Cocktail table with base in defibrated solid oak (many stains available), and top in 15 mm-thick tempered glass.

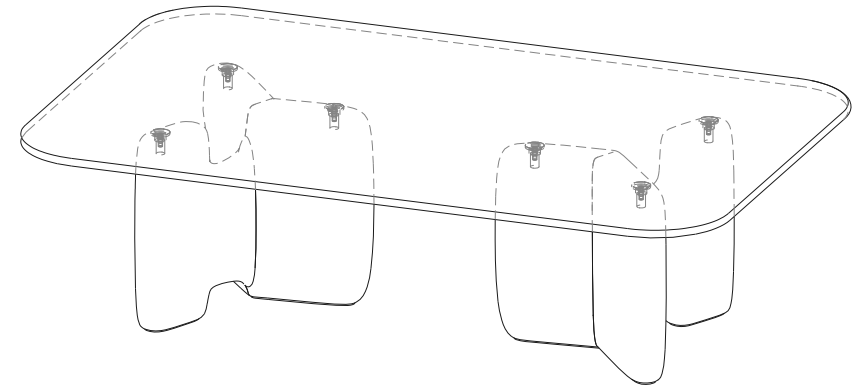
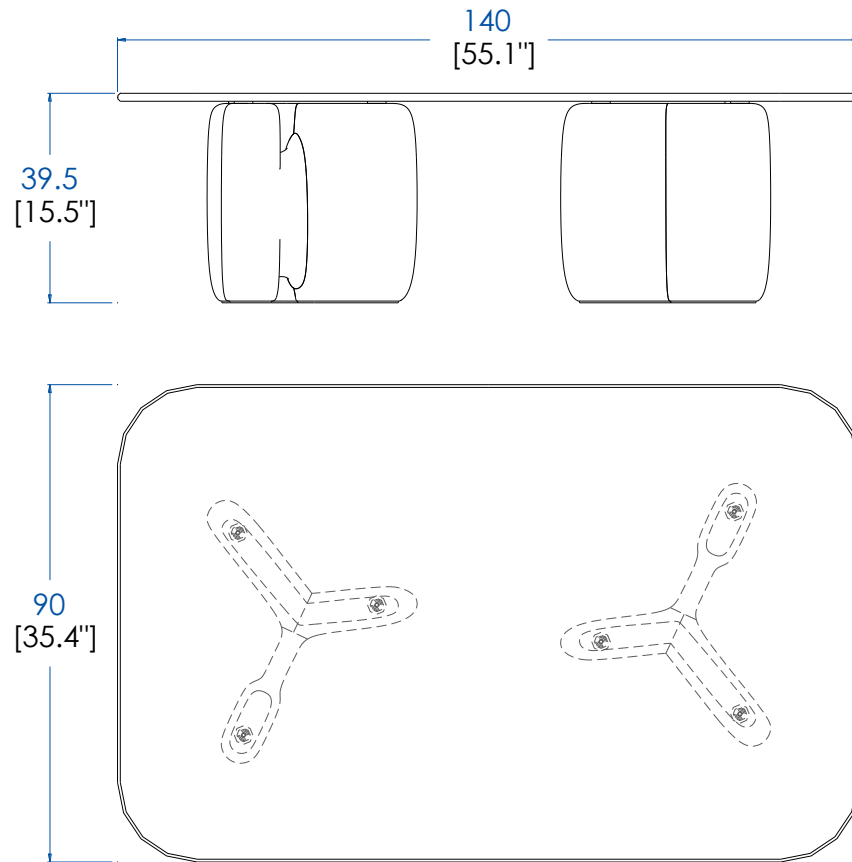
P.RI.MC01V – Mesa de Centro Rectangular - Sobre de Cristal – L 120 A 39.5 P 70 cm

Mesa de centro, pata de roble macizo desfibrado (varios colores), sobre de cristal templado gr. 15 mm.

Collection RIO IPANEMA

design Bruno Moinard

rochebobois
PARIS



P.RI.MC02V – Table Basse Rectangulaire - Plateau Verre – L 140 H 39.5 P 90 cm
Table basse, piétement en chêne massif défibré (plusieurs teintes), plateau en verre trempé ép. 15mm.

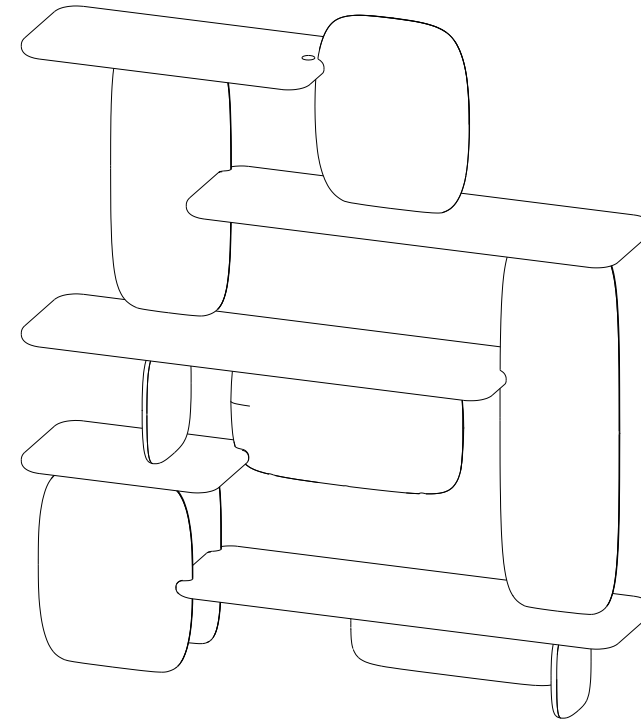
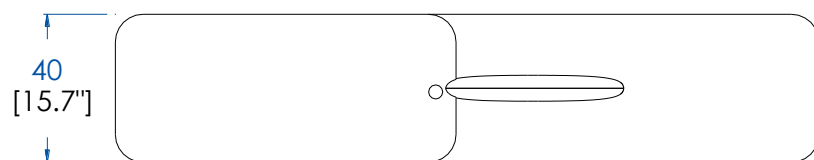
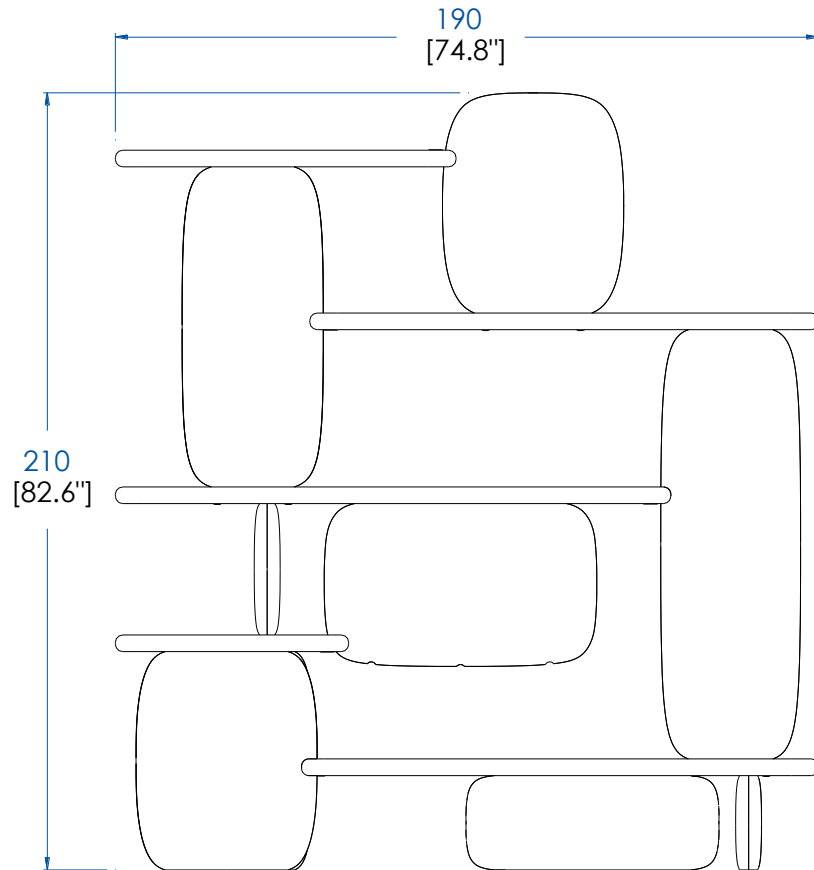
P.RI.MC02V – Rectangular Cocktail Table - Glass Top – L 55.1" H 15.5" P 35.4"
Cocktail table with base in defibrated solid oak (many stains available), and top in 15 mm-thick tempered glass.

P.RI.MC02V – Mesa de Centro Rectangular - Sobre de Cristal – L 140 A 39.5 P 90 cm
Mesa de centro, pata de roble macizo desfibrado (varios colores), sobre de cristal templado gr. 15 mm.

Collection RIO IPANEMA

design Bruno Moinard

rochebobois
PARIS



P.RI.BT01 – Bibliothèque – L 190 H 210 P 40 cm

Bibliothèque double face composée d'un assemblage d'éléments verticaux en panneau de fibres de moyenne densité plaqué chêne et de 5 plateaux horizontaux en panneau de fibres de moyenne densité laqué (Plusieurs finitions).

P.RI.BT01 – Bookcase – L 74.8" H 82.6" P 15.7"

Double-sided bookcase composed of vertical elements in oak veneer on MDF and 5 horizontal panels in lacquered MDF (many finishes available).

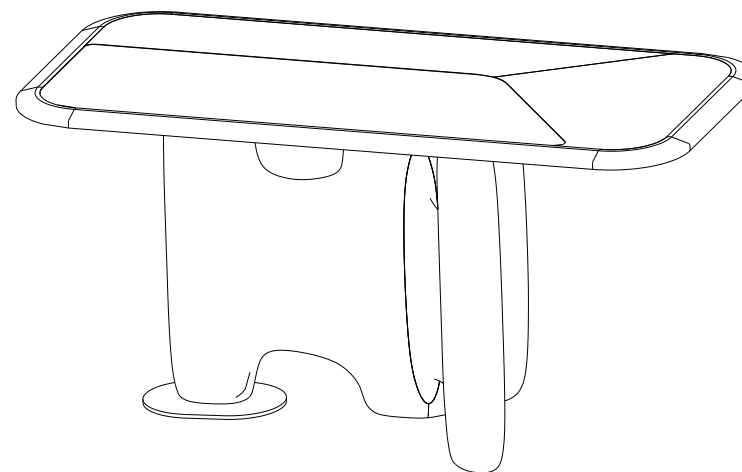
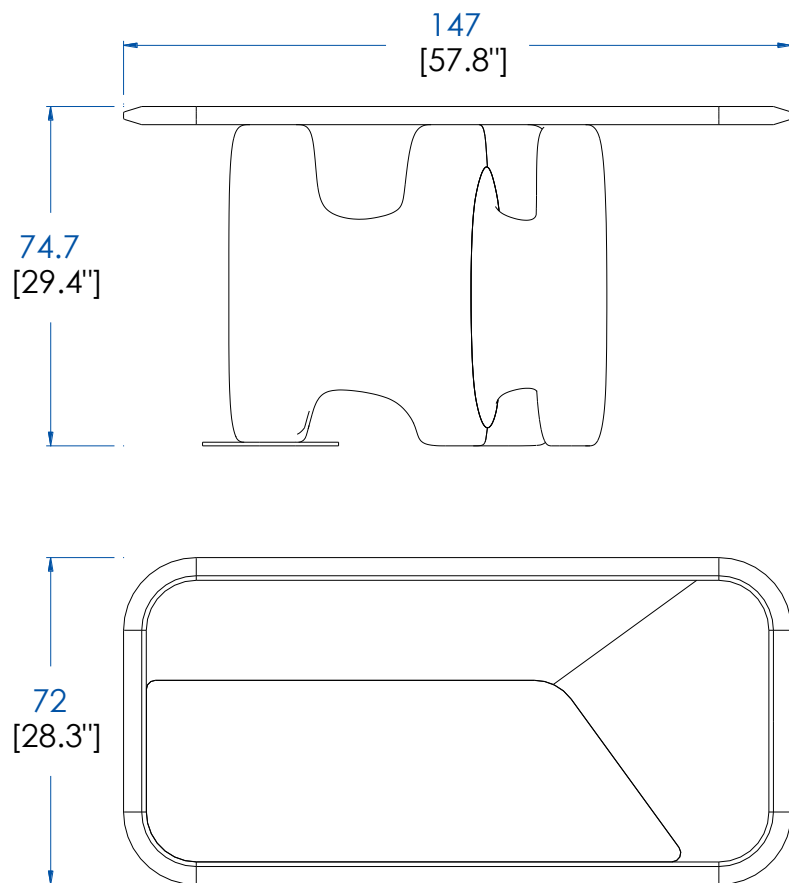
P.RI.BT01 – Biblioteca – L 190 A 210 P 40 cm

Biblioteca de doble cara compuesta por un conjunto de elementos verticales en médium chapado de roble y 5 estantes horizontales en MDF lacado (varios acabados).

Collection RIO IPANEMA

design Bruno Moinard

rochebobo
PARIS



P.RI.BR01 – Bureau – L 147 H 74.7 P 72 cm

Bureau, plateau en panneau de fibres de moyenne densité plaqué chêne dessus en cuir Caresse (plusieurs coloris), encadrement plateau et piétement en chêne massif.

P.RI.BR01 – Desk – L 57.8" H 29.4" P 28.3"

Desk with top in oak veneer on MDF, top in Caresse leather (many colors available), top frame and base in solid oak.

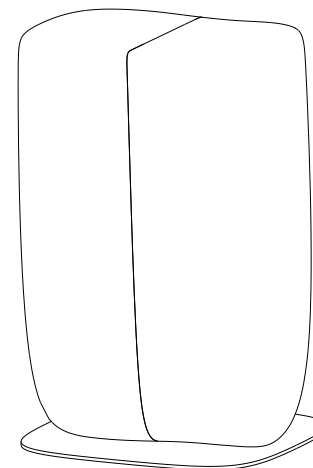
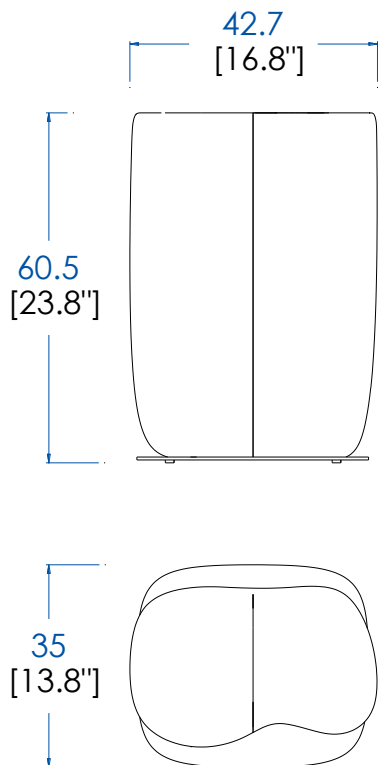
P.RI.BR01 – Despacho – L 147 A 74.7 P 72 cm

Despacho, sobre de MDF chapado en roble, sobre de piel Caresse (varios colores), estructura superior y pase de roble macizo.

Collection RIO IPANEMA

design Bruno Moinard

rochebobois
PARIS



P.RI.SL01E – Petite Sellette - Eucalyptus – L 42.7 H 60.5 P 35 cm
Structure Eucalyptus Fumé massif, base fer bronze oxydé

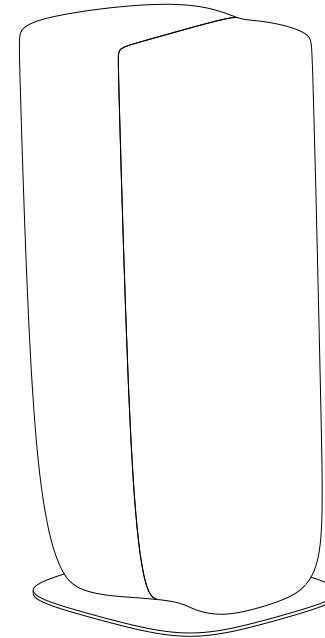
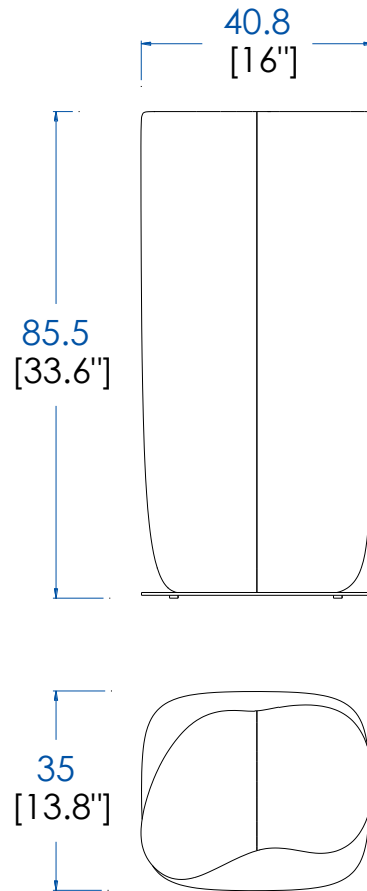
P.RI.SL01E – Small pedestal table - Eucalyptus – L 16.8" H 23.8" P 13.8"
Structure in solid smoked eucalyptus, base in oxidized bronze iron.

P.RI.SL01E – Pequeña mesita alta - Eucalipto – L 42.7 A 60.5 P 35 cm
Estructura de eucalipto ahumado macizo, base de hierro bronce oxidado.

Collection RIO IPANEMA

design Bruno Moinard

rochebobois
PARIS



P.RI.SL02E – Moyenne Sellette - Eucalyptus – L 40.8 H 85.5 P 35 cm
Structure Eucalyptus Fumé massif, base fer bronze oxydé

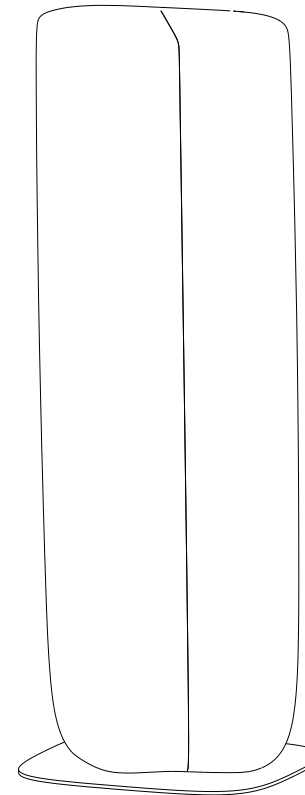
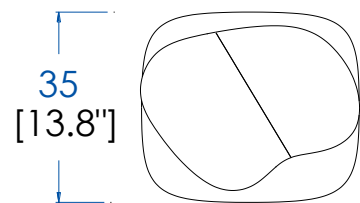
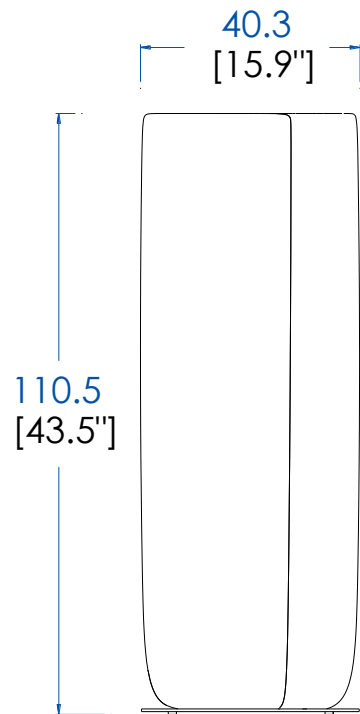
P.RI.SL02E – Medium pedestal table - Eucalyptus – L 16" H 33.6" P 13.8"
Structure in solid smoked eucalyptus, base in oxidized bronze iron.

P.RI.SL02E – Mediana mesita alta - Eucalipto – L 40.8 A 85.5 P 35 cm
Estructura de eucalipto ahumado macizo, base de hierro bronce oxidado.

Collection RIO IPANEMA

design Bruno Moinard

rocheboboiss
PARIS



P.RI.SL03E – Grande Sellette - Eucalyptus – L 40.3 H 110,5 P 35 cm
Structure Eucalyptus Fumé massif, base fer bronze oxydé

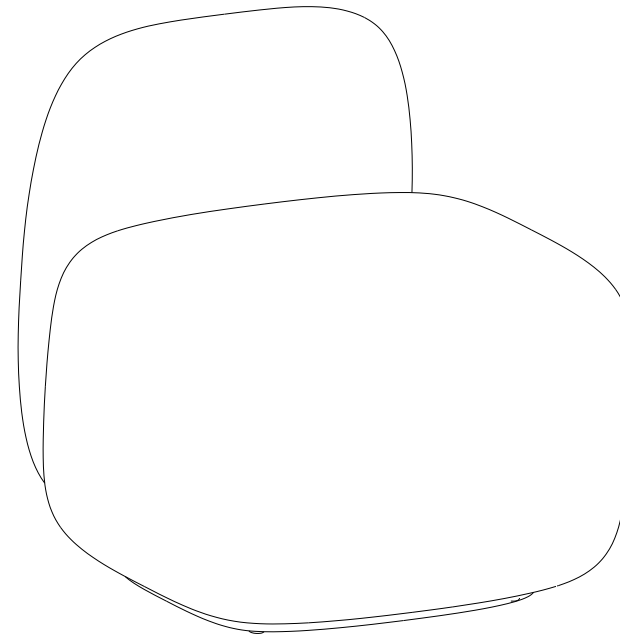
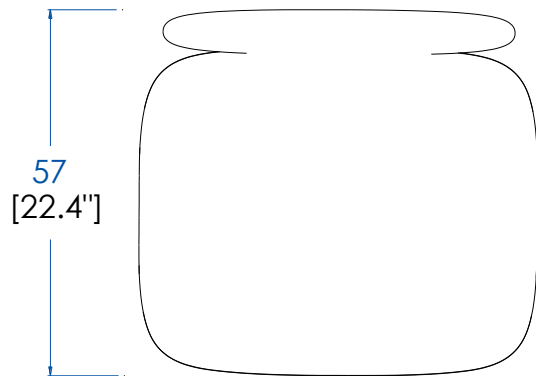
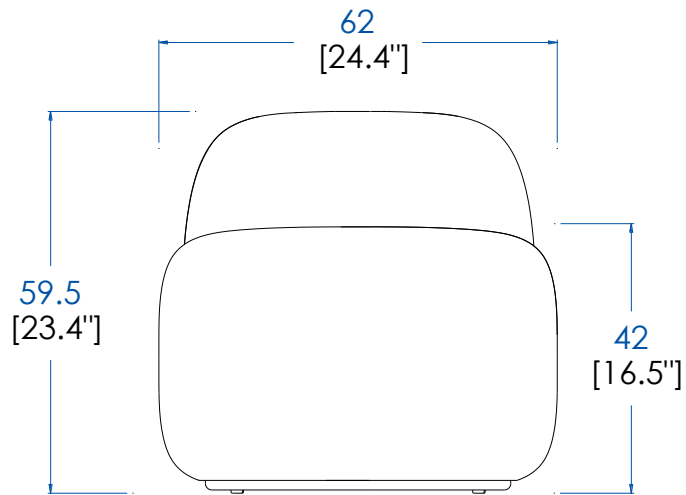
P.RI.SL03E – Large pedestal table - Eucalyptus – L 15.9" H 43.5" P 13,8"
Structure in solid smoked eucalyptus, base in oxidized bronze iron.

P.RI.SL03E – Grande mesita alta - Eucalipto – L 40.3 A 110,5 P 35 cm
Estructura de eucalipto ahumado macizo, base de hierro bronce oxidado.

Collection RIO IPANEMA

design Bruno Moinard

rochebobois
PARIS



P.RI.BC01 – Pouf – L 62 H 59.5 P 57 cm

Structure panneaux de fibres de moyenne densité, assise en tissu Orsetto 1/1, dossier chêne massif défibré.

P.RI.BC01 – Ottoman – L 24.4" H 23.4" P 22.4"

Structure in MDF, seat in Orsetto fabric, back in solid defibered oak.

P.RI.BC01 – Puf – L 62 A 59.5 P 57 cm

Estructura de MDF, asiento de tela Orsetto, respaldo de roble macizo desfibrado.