

Collection WINCH

design Sacha Lakic

rochebobo
PARIS



Structures de bois massifs fuselées, lignes aérodynamiques, la collection Winch s'inspire des beaux voiliers des années 50. Chaque détail montre un travail d'ébénisterie de haut niveau.

With its solid wood structures and streamlined lines, the Winch collection is inspired by the beautiful sailing ships of the 1950s. Every detail is executed with the highest level of craftsmanship.

Estructuras de madera maciza cónica, líneas aerodinámicas, la colección Winch está inspirada en los hermosos veleros de la década de 1950. Cada detalle muestra un trabajo de ebanistería de alto nivel.

Collection WINCH

design Sacha Lakic

rochebobo
PARIS



JO320

Collection WINCH

design Sacha Lakic

rochebobo
PARIS

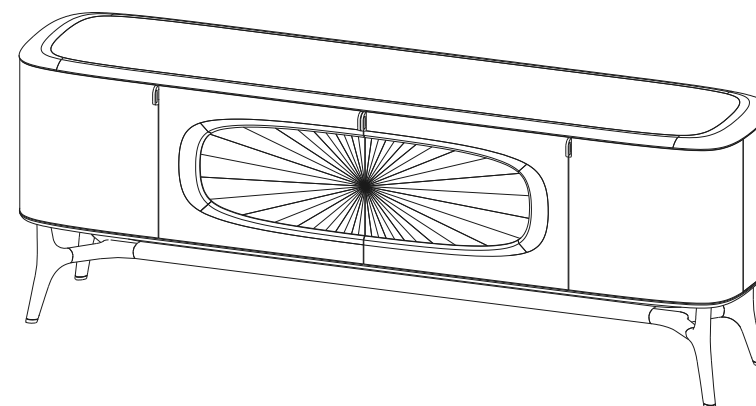
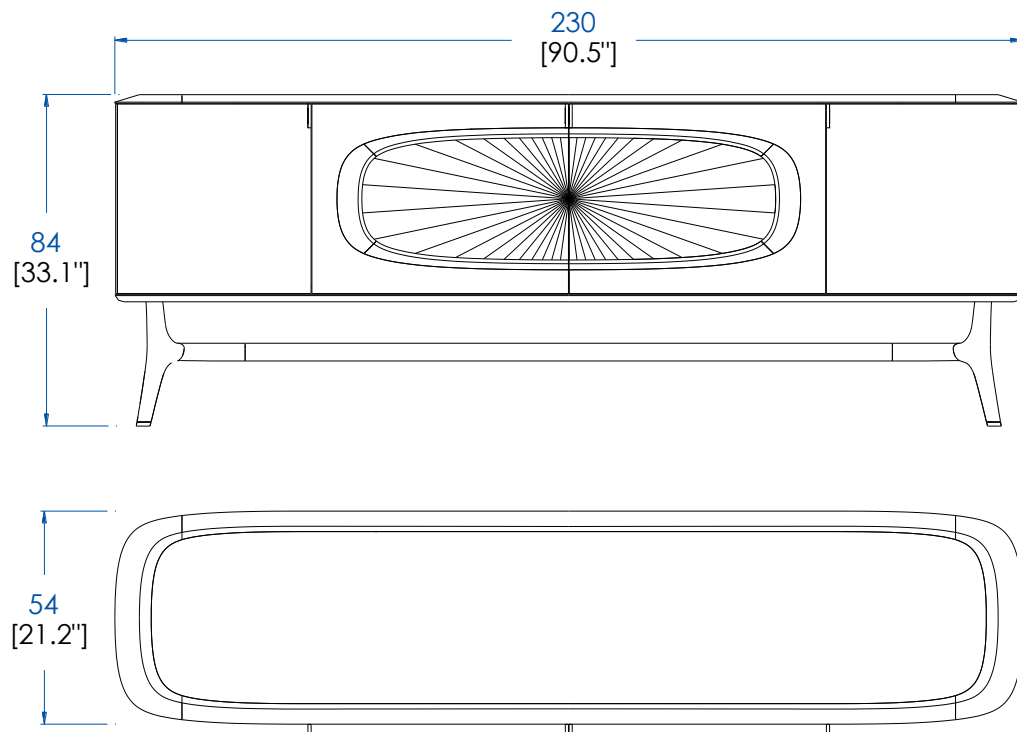


Buffet 4 Portes – Sideboard 4 Doors – Aparador 4 Puertas

Collection WINCH

design Sacha Lakic

rochebobois
PARIS



P.WN.AP01 – Buffet 4 Portes – L 230 H 84 P 54 cm

2 portes latérales bois avec 2 étagères vitrées amovibles (taquets), 2 portes centrales bois 'soleil' avec 1 étagère amovible (taquets) revêtue de revêtement synthétique, éclairage LED à l'intérieur avec senseur. Structure en panneaux de fibres de moyenne densité plaqué merisier, plateau merisier massif avec emboîture merisier massif, piétement merisier massif.

P.WN.AP01 – Sideboard 4 Doors – L 90.5" H 33.1" P 21.2"

2 side doors in wood with 2 removable glass shelves (on pegs), 2 central doors in wood with sun pattern and 1 removable shelf (pegs) upholstered in Vinyl, LED lighting inside with sensor. Structure in cherry wood veneer on MDF, top in solid cherry wood frame, base in solid cherry wood.

P.WN.AP01 – Aparador 4 Puertas – L 230 A 84 P 54 cm

2 Puertas laterales de madera con 2 estantes de vidrio extraíbles (tacos), 2 puertas centrales de madera 'soleil' con 1 estante extraíble (tacos) recubierto de vinilo, iluminación LED en el interior con sensor. Estructura de médium chapado de cerezo silvestre, sobre con unión de cerezo silvestre macizo, patas de cerezo silvestre macizo.

P.WN.AP01K – Buffet 4 Portes, plateau céramique – L 230 H 84 P 54 cm

2 portes latérales bois avec 2 étagères vitrées amovibles (taquets), 2 portes centrales bois 'soleil' avec 1 étagère amovible (taquets) revêtue de revêtement synthétique, éclairage LED à l'intérieur avec senseur. Structure en panneaux de fibres de moyenne densité plaqué merisier, plateau en céramique Noir Désir Lucidato ou céramique Calacatta Oro brillant. avec emboîture merisier massif, piétement merisier massif.

P.WN.AP01K – Sideboard 4 Doors, ceramic top – L 90.5" H 33.1" P 21.2"

2 Side doors in wood with 2 removable glass shelves (pegs), 2 central doors in wood with sun pattern and 1 removable shelf (pegs) upholstered in Vinyl, LED lighting inside with sensor. Structure in cherry wood veneer on MDF, top in Black Désir Lucidato or glossy Calacatta Oro ceramic, base in solid cherry wood.

P.WN.AP01K – Aparador 4 Puertas, sobre en cerámica – L 230 A 84 P 54 cm

2 Puertas laterales de madera con 2 estantes de vidrio extraíbles (tacos), 2 puertas centrales de madera 'soleil' con 1 estante extraíble (tacos) recubierto de vinilo, iluminación LED en el interior con sensor. Estructura de médium chapado de cerezo silvestre, sobre en cerámica Black Désir Lucidato o de cerámica Calacatta Oro brillo con estructura en cerezo macizo, patas de cerezo silvestre macizo.

Collection WINCH

design Sacha Lakic

rochebobo
PARIS



Collection WINCH

design Sacha Lakic

rochebobo
PARIS



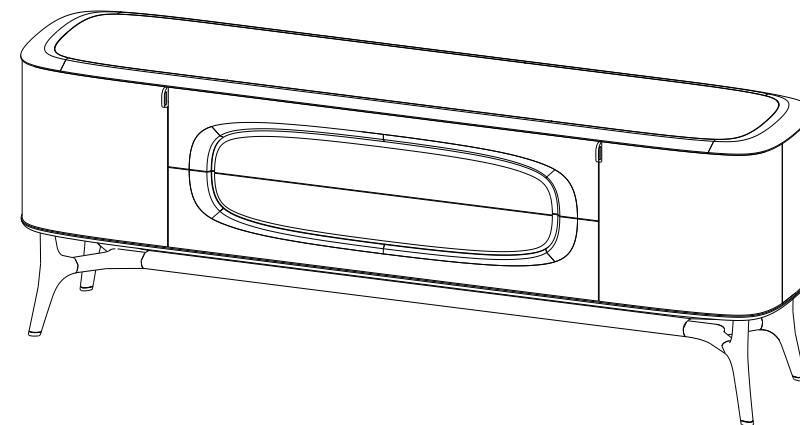
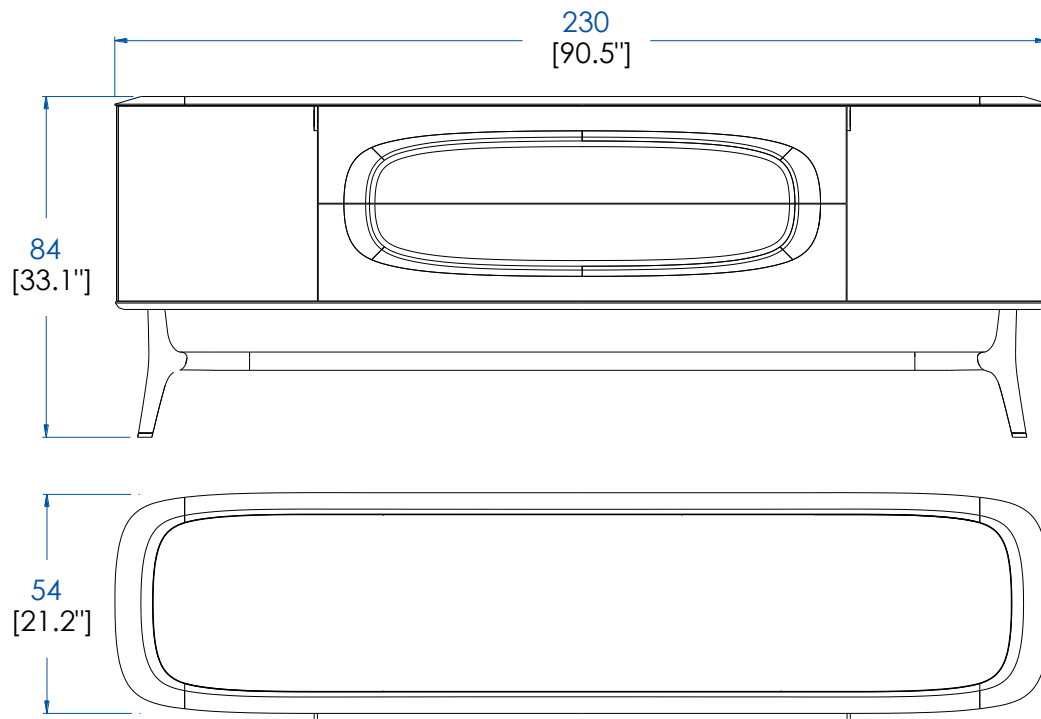
Buffet – Sideboard – Aparador

JO320

Collection WINCH

design Sacha Lakic

rochebobois
PARIS



P.WN.AP02 – Buffet 2 portes, 2 tiroirs – L 230 H 84 P 54 cm

2 portes latérales bois avec 2 étagères vitrées amovibles (taquets), 2 tiroirs, coulisses métalliques, éclairage LED à l'intérieur avec senseur. Structure en panneaux de fibres de moyenne densité plaqué merisier, plateau merisier massif, piétement merisier massif.

P.WN.AP02 – Sideboard 2 doors, 2 drawers – L 90.5" H 33.1" P 21.2"

2 Side doors in wood with 2 removable glass shelves (on pegs), 2 drawers, metallic rails, LED lighting on the inside with sensor. Structure in cherry wood veneer on MDF, top in solid cherry wood, base in solid cherry wood.

P.WN.AP02 – Aparador 2 puertas, 2 cajones – L 230 A 84 P 54 cm

2 puertas laterales de madera con 2 estantes de vidrio extraíbles (tacos), 2 cajones, correderas metálicas, iluminación interior LED con sensor. Estructura de médium chapado de cerezo silvestre, sobre con unión de cerezo silvestre macizo, patas de cerezo silvestre macizo.

P.WN.AP02K – Buffet 2 portes, 2 tiroirs, plateau céramique – L 230 H 84 P 54 cm

2 portes latérales bois avec 2 étagères vitrées amovibles (taquets), 2 tiroirs, coulisses métalliques, éclairage LED à l'intérieur avec senseur. Structure en panneaux de fibres de moyenne densité plaqué merisier, plateau en céramique Noir Désir Lucidato ou céramique Calacatta Oro brillant. avec emboîture merisier massif, piétement merisier massif.

P.WN.AP02K – Sideboard 2 doors, 2 drawers, ceramic top – L 90.5" H 33.1" P 21.2"

2 Side doors in wood with 2 removable glass shelves (on pegs), 2 drawers, metallic rails, LED lighting on the inside with sensor. Structure in cherry wood veneer on MDF, top in Black Désir Lucidato or glossy Calacatta Oro ceramic, base in solid cherry wood.

P.WN.AP02K – Aparador 2 puertas, 2 cajones, sobre en cerámica – L 230 A 84 P 54 cm

2 puertas laterales de madera con 2 estantes de vidrio extraíbles (tacos), 2 cajones, correderas metálicas, iluminación interior LED con sensor. Estructura de médium chapado de cerezo silvestre, sobre en cerámica Black Désir Lucidato o de cerámica Calacatta Oro brillo con estructura en cerezo macizo, patas de cerezo silvestre macizo.

Collection WINCH

design Sacha Lakic

rochebobo
PARIS



Telle une voile tendue sur ses mâts, le plateau de la table de repas semble s'enrouler autour de ses quatre pieds. Le plateau central en céramique aspect marbre est aussi décoratif que pratique.

Like a sail stretched over its masts, the dining table top seems to wrap around the four legs. The marble-like ceramic top is as decorative as it is practical.

Como una vela tendida sobre sus mástiles, el sobre de la mesa de comedor parece envolver sus cuatro patas. La meseta central de cerámica efecto mármol es tan decorativa como práctica.

Collection WINCH

design Sacha Lakic

rochebobois
PARIS

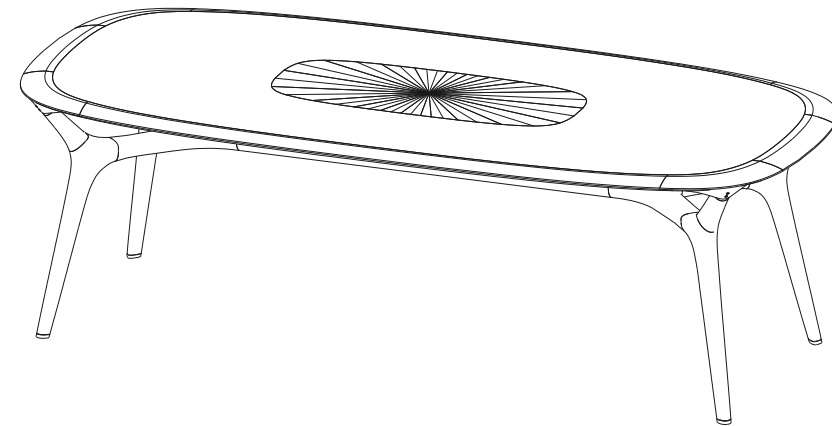
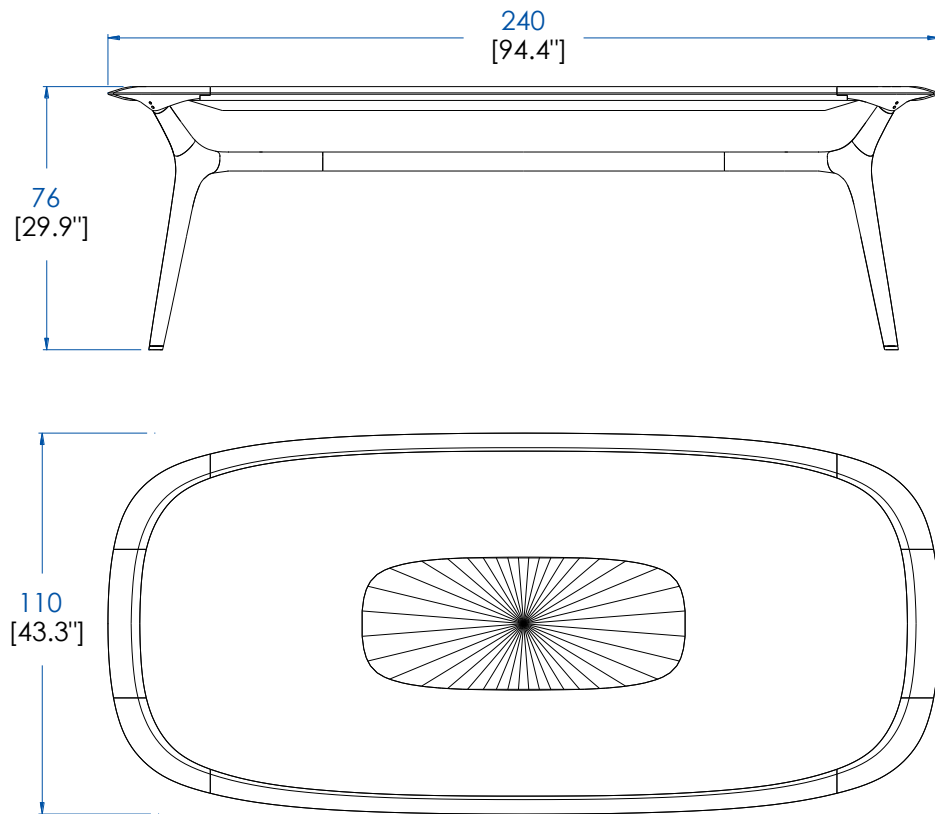


Table Repas Rectangulaire Fixe – Fixed Rectangular Table – Mesa de Comedor Rectangular Fija

Collection WINCH

design Sacha Lakic

rochebobo
PARIS



P.WN.MS01 – Table de Repas Rectangulaire Fixe - Décor Soleil – L 240 H 76 P 110 cm

Plateau fixe bois avec application centrale décor soleil. Piétement merisier massif, plateau en panneaux de fibres de moyenne densité plaqué merisier avec emboîture merisier massif.

P.WN.MS01 – Fixed Rectangular Table - Sun Pattern – L 94.4" H 29.9" P 43.3"

Fixed top in wood with central application with sun-pattern decoration. Legs in solid cherry wood, top in cherry wood veneer on MDF and frame in solid cherry wood.

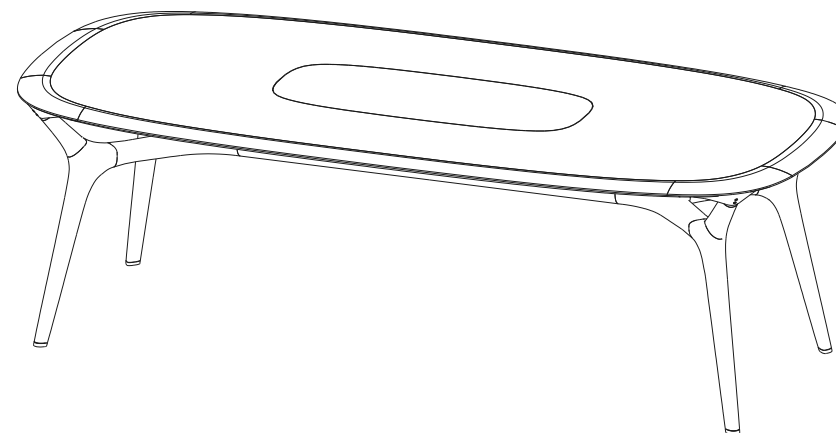
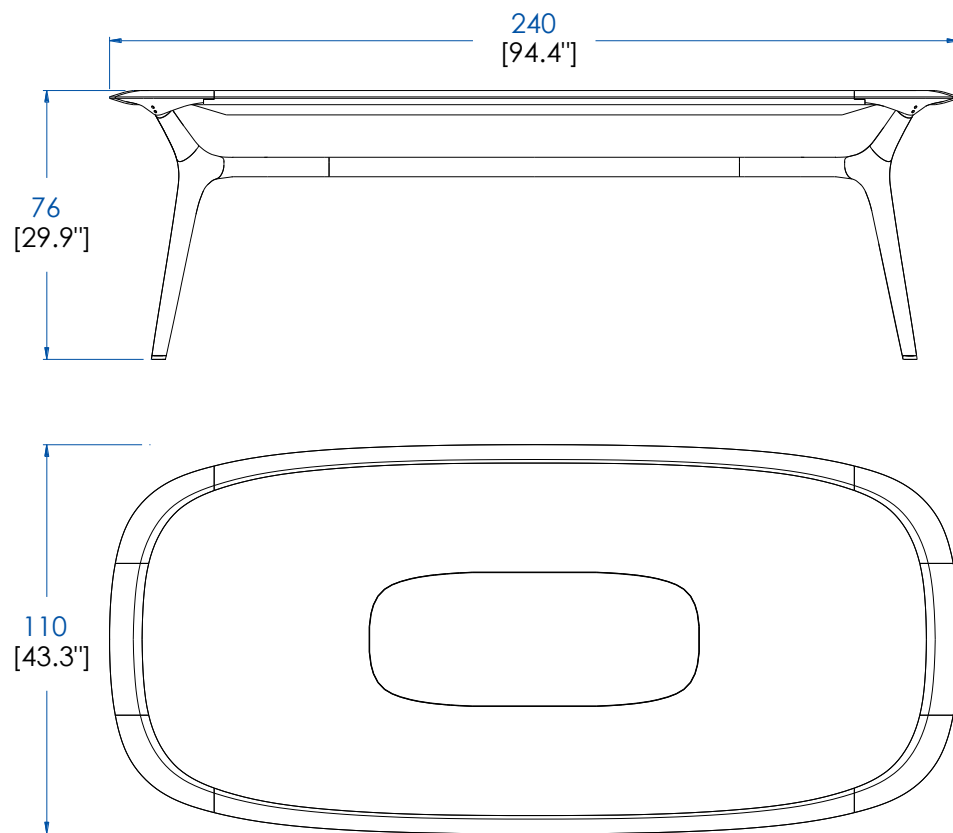
P.WN.MS01 – Mesa de Comedor Rectangular Fija – Sol – L 240 A 76 P 110 cm

Sobre fijo de madera con aplicación central en sol. Patas de cerezo macizo, sobre en médium chapado de cerezo con marco de madera maciza de cerezo.

Collection WINCH

design Sacha Lakic

rochebobo
PARIS



P.WN.MS01K – Table de Repas Rectangulaire Fixe – Céramique Emperador – L 240 H 76 P 110 cm
Plateau fixe bois avec application centrale en céramique Emperador. Piétement merisier massif, plateau en panneaux de fibres de moyenne densité plaqué merisier avec emboîture merisier massif.

P.WN.MS01K – Fixed Rectangular Table – Emperador Ceramic – L 94.4" H 29.9" P 43.3"
Fixed top in wood with central application in Emperador ceramic. Base in solid cherry wood, top in cherry wood veneer on MDF with frame in solid cherry wood.

P.WN.MS01K – Mesa de Comedor Rectangular Fija – Cerámica Emperador – L 240 A 76 P 110 cm
Sobre fijo de madera con aplicación central en cerámica Emperador. Patas de cerezo silvestre macizo, sobre de médium chapado de cerezo silvestre com unión de cerezo silvestre macizo.

Collection WINCH

design Sacha Lakic

rochebobo
PARIS



Collection WINCH

design Sacha Lakic

rochebobo
PARIS

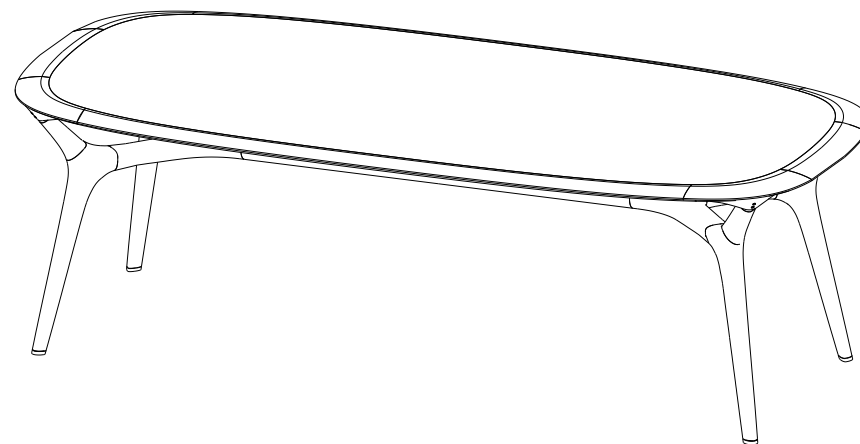
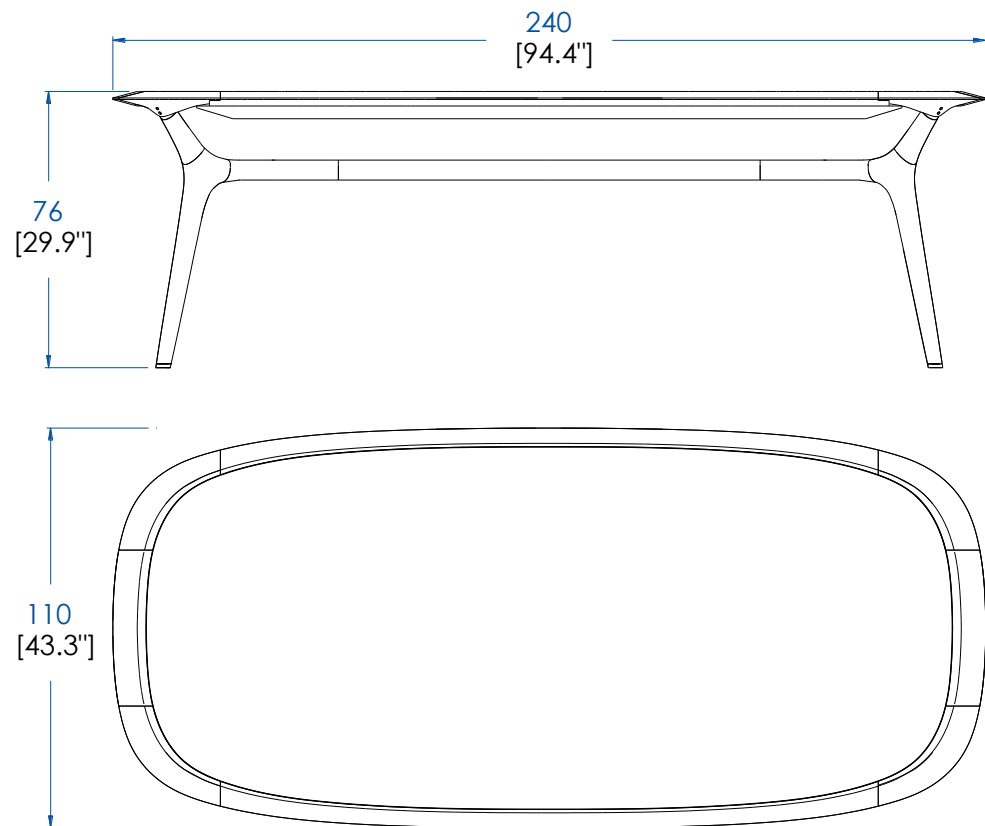


Table Repas Plateau fixe – Fixed top dining Table – Mesa de Comedor, Sobre Fija

Collection WINCH

design Sacha Lakic

rochebobo
PARIS



P.WN.MS02 – Table repas fixe - plateau bois – L 240 H 76 P 110 cm

Plateau fixe bois. Piétement merisier massif, plateau en panneaux de fibres de moyenne densité plaqué merisier avec emboîture merisier massif.

P.WN.MS02 – Fixed Dining table - wooden top – L 94.4" H 29.9" P 43.3"

Fixed wooden top. Base in solid cherry wood, top in cherry wood veneer on MDF with solid cherry wood frame.

P.WN.MS02 – Mesa Comedor Fija – sobre de madera – L 240 A 76 P 110 cm

Sobre fija de madera. Patas de cerezo silvestre macizo, sobre de médium chapado de cerezo silvestre com unión de cerezo silvestre macizo.

P.WN.MS02K – Table repas fixe - plateau céramique – L 240 H 76 P 110 cm

Plateau fixe en céramique Noir Désir Lucidato ou céramique Calacatta Oro brillant avec emboîture merisier massif. Piétement merisier massif.

P.WN.MS02K – Fixed Dining table – ceramic top – L 94.4" H 29.9" P 43.3"

Fixed top in Black Désir Lucidato or glossy Calacatta Oro ceramic with solid cherry wood frame. Base in solid cherry wood.

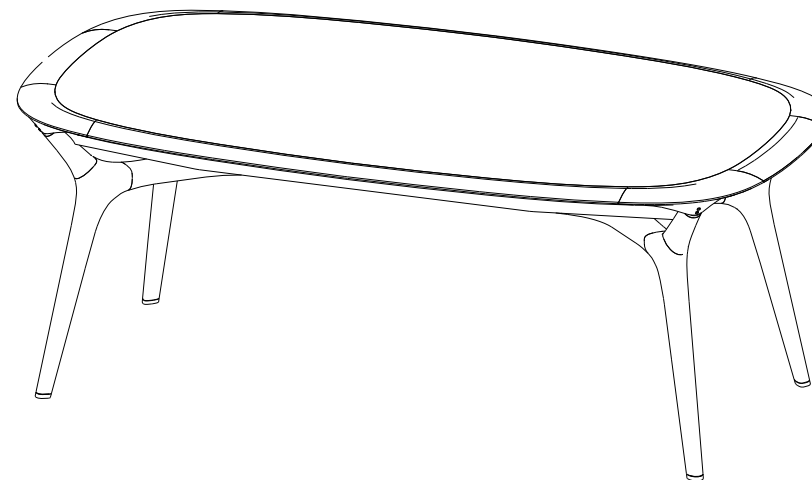
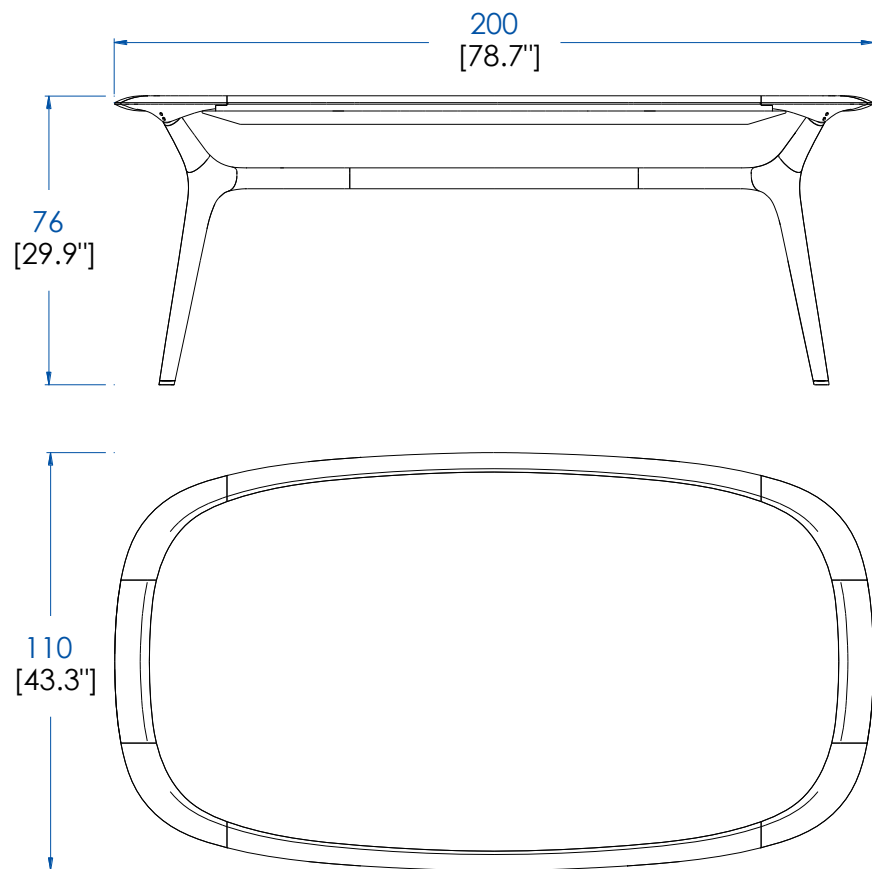
P.WN.MS02K – Mesa Comedor Fija – sobre de cerámica – L 240 A 76 P 110 cm

Sobre fijo en cerámica Black Désir Lucidato o de cerámica Calacatta Oro brillo con estructura en cerezo macizo. Patas de cerezo silvestre macizo.

Collection WINCH

design Sacha Lakic

rocheboboib
PARIS



P.WN.MS05 – Table repas fixe - plateau bois – L 200 H 76 P 110 cm

Plateau fixe bois. Piétement merisier massif, plateau en panneaux de fibres de moyenne densité plaqué merisier avec emboîture merisier massif.

P.WN.MS05 – Fixed Dining table - wooden top – L 78.7" H 29.9" P 43.3"

Fixed wooden top. Base in solid cherry wood, top in cherry wood veneer on MDF with solid cherry wood frame.

P.WN.MS05 – Mesa Comedor Fija – sobre de madera – L 200 A 76 P 110 cm

Sobre fija de madera. Patas de cerezo silvestre macizo, sobre de médium chapado de cerezo silvestre com unión de cerezo silvestre macizo.

P.WN.MS05K – Table repas fixe - plateau céramique – L 200 H 76 P 110 cm

Plateau fixe en céramique Noir Désir Lucidato ou céramique Calacatta Oro brillant avec emboîture merisier massif. Piétement merisier massif.

P.WN.MS05K – Fixed Dining table – ceramic top – L 78.7" H 29.9" P 43.3"

Fixed top in Black Désir Lucidato or glossy Calacatta Oro ceramic with solid cherry wood frame. Base in solid cherry wood.

P.WN.MS05K – Mesa Comedor Fija – sobre de cerámica – L 200 A 76 P 110 cm

Sobre fijo en cerámica Black Désir Lucidato o de cerámica Calacatta Oro brillo con estructura en cerezo macizo. Patas de cerezo silvestre macizo.

Collection WINCH

design Sacha Ladic

rochebobo
PARIS

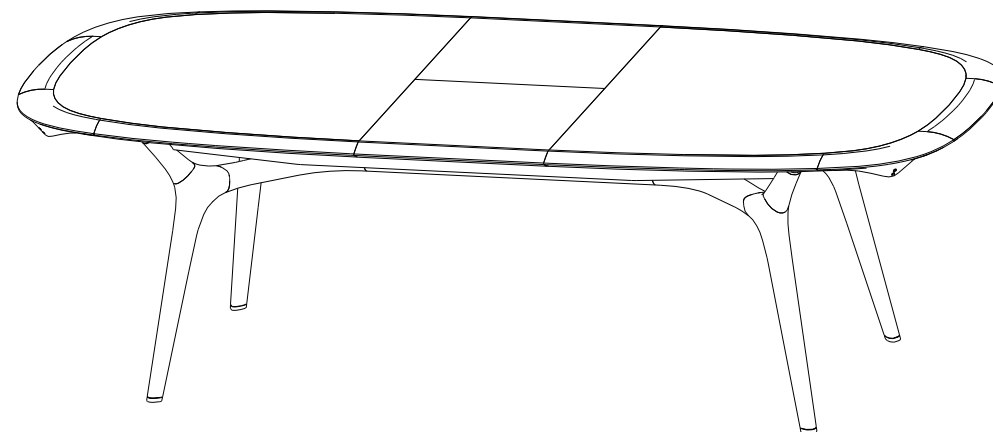
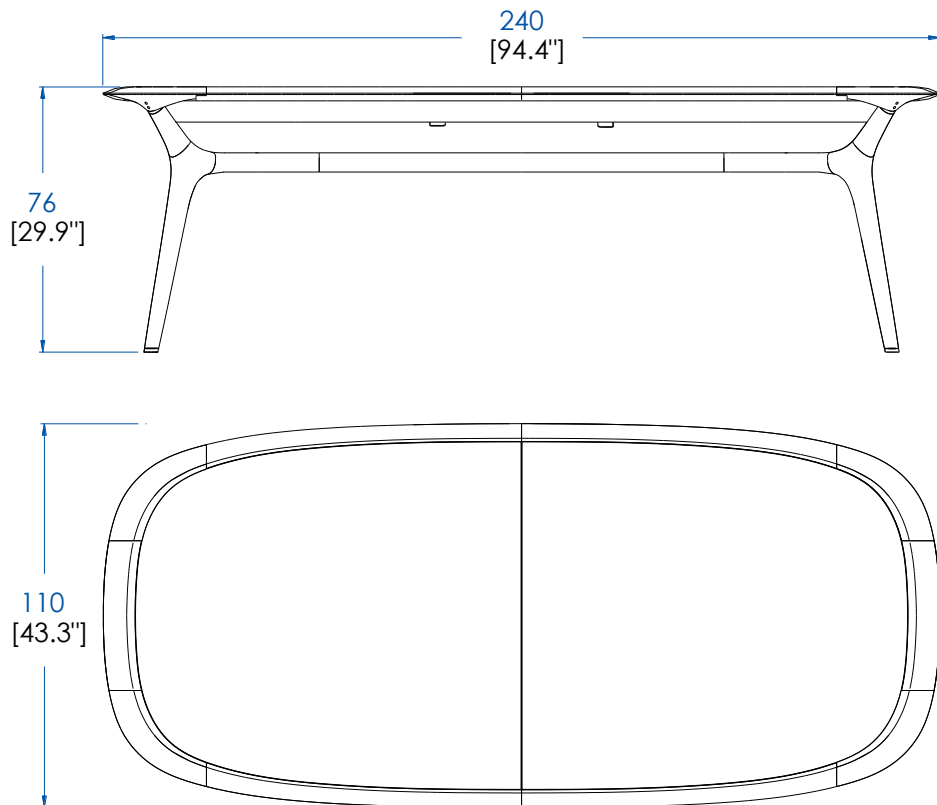


Table Repas avec allonge – Dining table with extension – Mesa de Comedor con extensión

Collection WINCH

rocheboboïs
PARIS

design Sacha Lakic



P.WN.MS03 – Table repas avec allonge - plateau bois – L 240 H 76 P 110 cm

Plateau bois avec allonge de 50cm intégrée. Piétement merisier massif, plateau en panneaux de fibres de moyenne densité plaqué merisier avec emboîture merisier massif.

P.WN.MS03 – Dining table with extension - wooden top – L 94.4" H 29.9" P 43.3"

Wooden top with 50cm integrated extension. Base in solid cherry wood, top in cherry wood veneer on MDF with solid cherry wood frame.

P.WN.MS03 – Mesa de Comedor con extensión – sobre de madera – L 240 A 76 P 110 cm

Sobre de madera con extensión integrada de 50cm. Patas de cerezo silvestre macizo, sobre de médium chapado de cerezo silvestre com unión de cerezo silvestre macizo.

P.WN.MS03K – Table repas avec allonge - céramique – L 240 H 76 P 110 cm

Plateau en céramique Noir Désir Lucidato ou céramique Calacatta Oro brillant avec allonge intégrée de 50cm en bois. Plateau avec emboîture merisier massif. Piétement merisier massif.

P.WN.MS03K – Dining table with extension - ceramic – L 94.4" H 29.9" P 43.3"

Ceramic top in Black Désir Lucidato or glossy Calacatta Oro with 50cm integrated wooden extension. Top with solid cherry wood frame. Base in solid cherry wood.

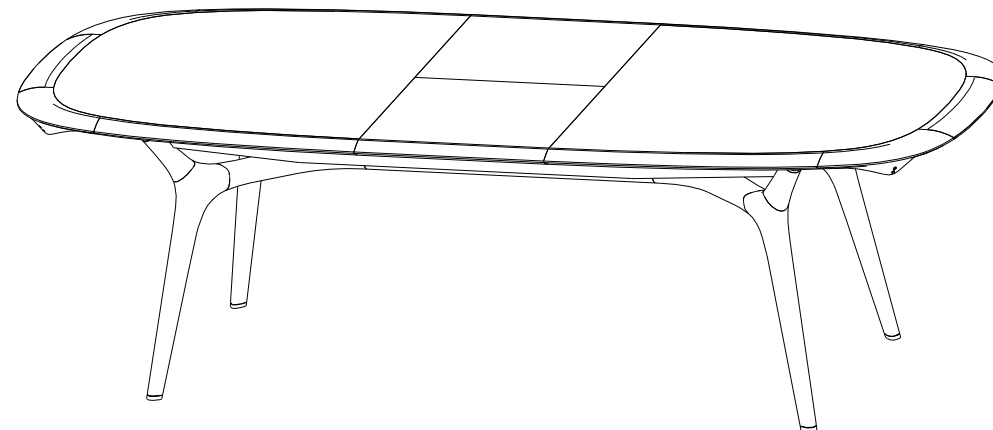
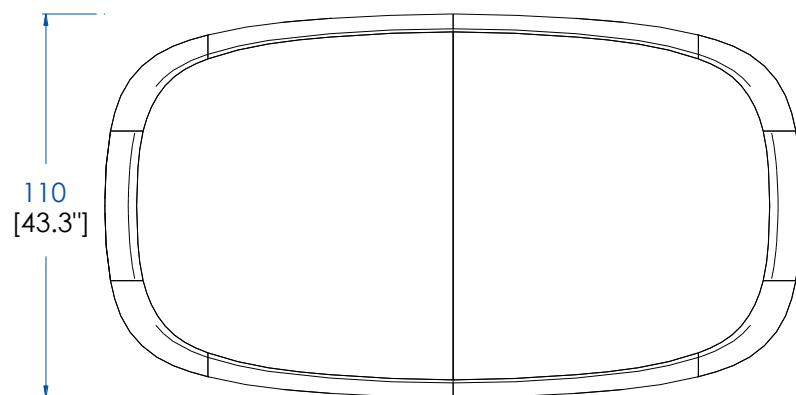
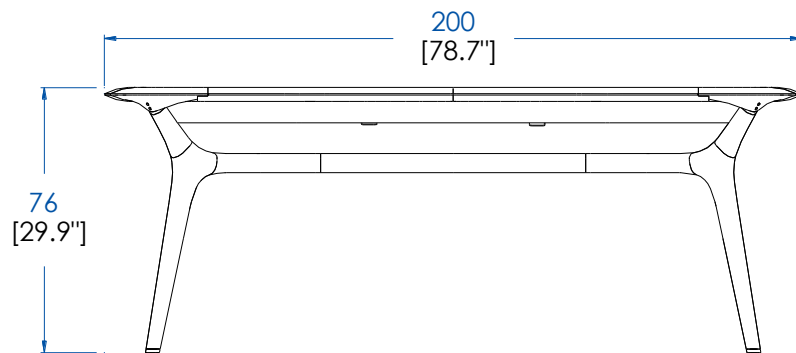
P.WN.MS03K – Mesa de Comedor con extensión – cerámica – L 240 A 76 P 110 cm

Sobre en cerámica Black Désir Lucidato o de cerámica Calacatta Oro brillo con extensión de madera integrada de 50 cm. Sobre con estructura en cerezo macizo. Patas de cerezo silvestre macizo.

Collection WINCH

design Sacha Lakic

rochebobo
PARIS



P.WN.MS04 – Table repas avec allonge - plateau bois – L 200 H 76 P 110 cm

Plateau bois avec allonge de 50cm intégrée. Piétement merisier massif, plateau en panneaux de fibres de moyenne densité plaqué merisier avec emboîture merisier massif.

P.WN.MS04 – Dining table with extension - wooden top – L 78.7" H 29.9" P 43.3"

Wooden top with 50cm integrated extension. Base in solid cherry wood, top in cherry wood veneer on MDF with solid cherry wood frame.

P.WN.MS04 – Mesa de Comedor con extensión – sobre de madera – L 200 A 76 P 110 cm

Sobre de madera con extensión integrada de 50cm. Patas de cerezo silvestre macizo, sobre de médium chapado de cerezo silvestre com unión de cerezo silvestre macizo.

P.WN.MS04K – Table repas avec allonge - céramique – L 200 H 76 P 110 cm

Plateau en céramique Noir Désir Lucidato ou céramique Calacatta Oro brillant avec allonge intégrée de 50cm en bois. Plateau avec emboîture merisier massif. Piétement merisier massif.

P.WN.MS04K – Dining table with extension - ceramic – L 78.7" H 29.9" P 43.3"

Ceramic top in Black Désir Lucidato or glossy Calacatta Oro with 50cm integrated wooden extension. Top with solid cherry wood frame. Base in solid cherry wood.

P.WN.MS04K – Mesa de Comedor con extensión – cerámica – L 200 A 76 P 110 cm

Sobre en cerámica Black Désir Lucidato o de cerámica Calacatta Oro brillo con extensión de madera integrada de 50 cm. Sobre con estructura en cerezo macizo. Patas de cerezo silvestre macizo.

Collection WINCH

design Sacha Lakic

rochebobo
PARIS



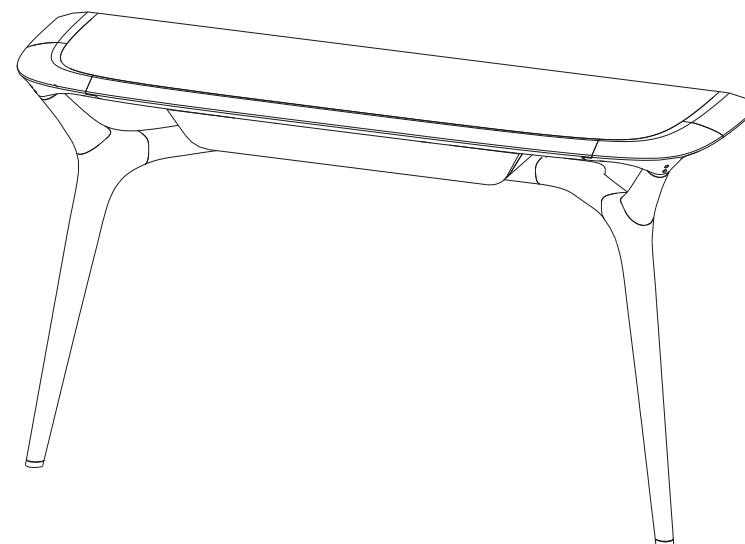
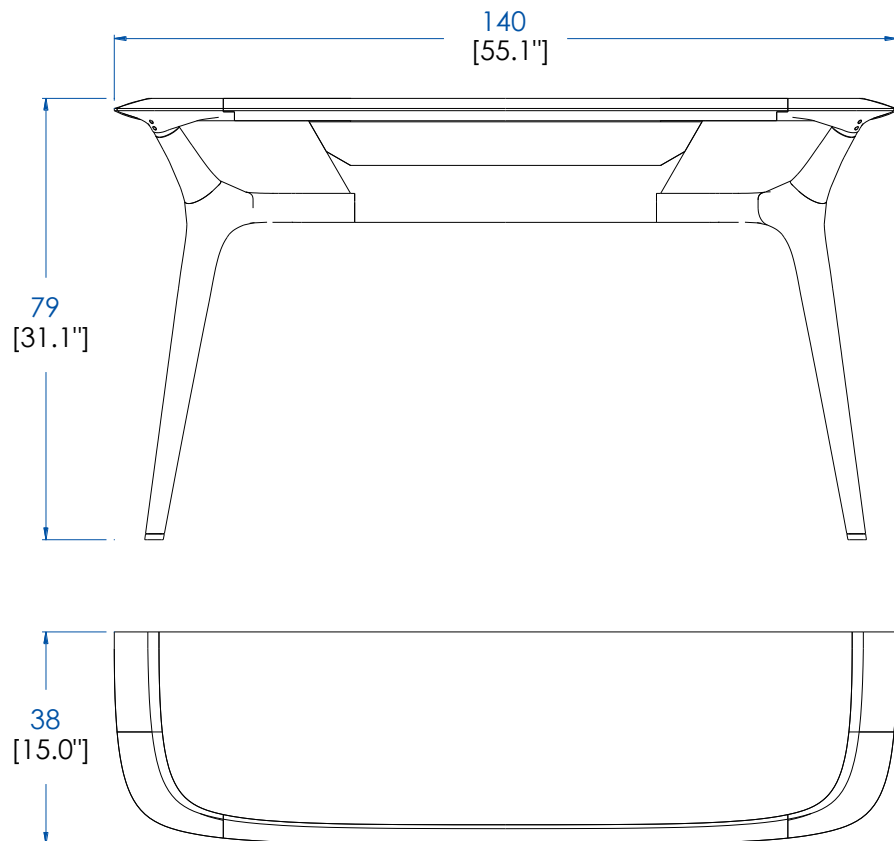
Console – Console – Consola

JO320

Collection WINCH

design Sacha Lakic

rochebobois
PARIS



P.WN.CL01 – Console L140 – L 140 H 79 P 38 cm

1 Tiroir coulisses métalliques. Plateau en panneaux de fibres de moyenne densité plaqué merisier avec emboîture merisier massif, 2 pieds merisier massif.

P.WN.CL01 – Console L140 – L 55.1" H 31.1" P 15"

1 Drawer with metallic rails. Top in cherry wood veneer on MDF and frame in solid cherry wood, 2 legs in solid cherry wood.

P.WN.CL01 – Consola L140 – L 140 A 79 P 38 cm

1 Cajón con rieles metálicos. Sobre en médium chapado de cerezo silvestre con unión de cerezo silvestre macizo, 2 patas de cerezo silvestre macizo.

P.WN.CL01K – Console L140, plateau céramique – L 140 H 79 P 38 cm

1 Tiroir coulisses métalliques. Plateau en céramique Noir Désir Lucidato ou céramique Calacatta Oro brillant avec emboîture merisier massif, 2 pieds merisier massif.

P.WN.CL01K – Console L140, ceramic top – L 55.1" H 31.1" P 15"

1 Drawer with metallic rails. Top in Black Désir Lucidato or glossy Calacatta Oro ceramic with frame in solid cherry wood, 2 legs in solid cherry wood.

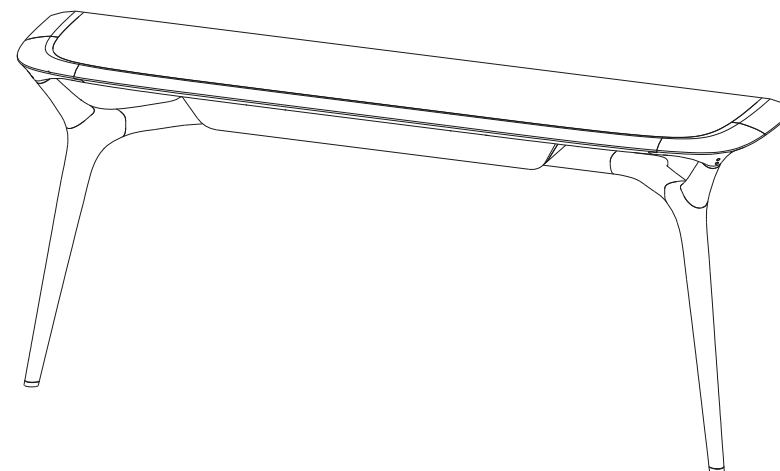
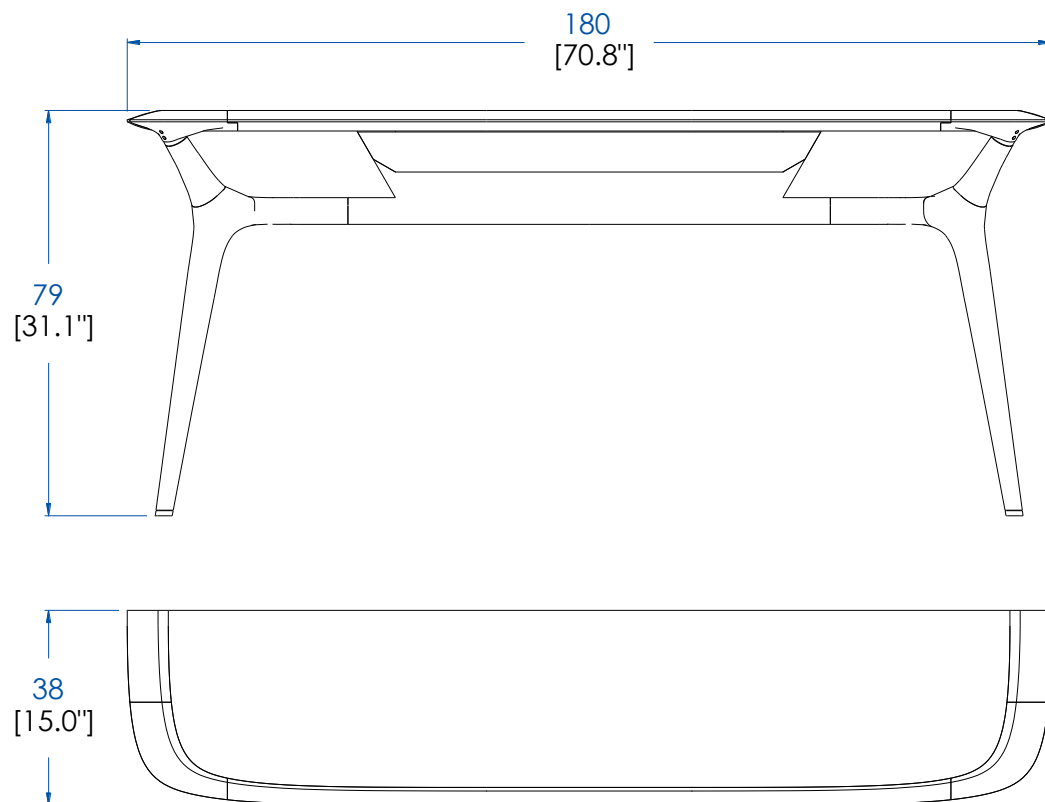
P.WN.CL01K – Consola L140, sobre en cerámica – L 140 A 79 P 38 cm

1 Cajón con rieles metálicos. Sobre cerámica Black Désir Lucidato o de cerámica Calacatta Oro brillo con unión de cerezo silvestre macizo, 2 patas de cerezo silvestre macizo.

Collection WINCH

design Sacha Lakic

rochebobois
PARIS



P.WN.CL02 – Console L180 – L 180 H 79 P 38 cm

1 Tiroir coulisses métalliques. Plateau en panneaux de fibres de moyenne densité plaqué merisier avec emboîture merisier massif, 2 pieds merisier massif.

P.WN.CL02 – Console L180 – L 70.8" H 31.1" P 15"

1 Drawer with metallic rails. Top in cherry wood veneer on MDF and frame in solid cherry wood, 2 legs in solid cherry wood.

P.WN.CL02 – Consola L180 – L 180 A 79 P 38 cm

1 Cajón con rieles metálicos. Sobre en médium chapado de cerezo silvestre con unión de cerezo silvestre macizo, 2 patas de cerezo silvestre macizo.

P.WN.CL02K – Console L180, plateau céramique – L 180 H 79 P 38 cm

1 Tiroir coulisses métalliques. Plateau en céramique Noir Désir Lucidato ou céramique Calacatta Oro brillant avec emboîture merisier massif, 2 pieds merisier massif.

P.WN.CL02K – Console L180, ceramic top – L 70.8" H 31.1" P 15"

1 Drawer with metallic rails. Top in Black Désir Lucidato or glossy Calacatta Oro ceramic with frame in solid cherry wood, 2 legs in solid cherry wood.

P.WN.CL02K – Consola L180, sobre en cerámica – L 180 A 79 P 38 cm

1 Cajón con rieles metálicos. Sobre cerámica Black Désir Lucidato o de cerámica Calacatta Oro brillo con unión de cerezo silvestre macizo, 2 patas de cerezo silvestre macizo.

Collection WINCH

design Sacha Lakic

rochebobo
PARIS

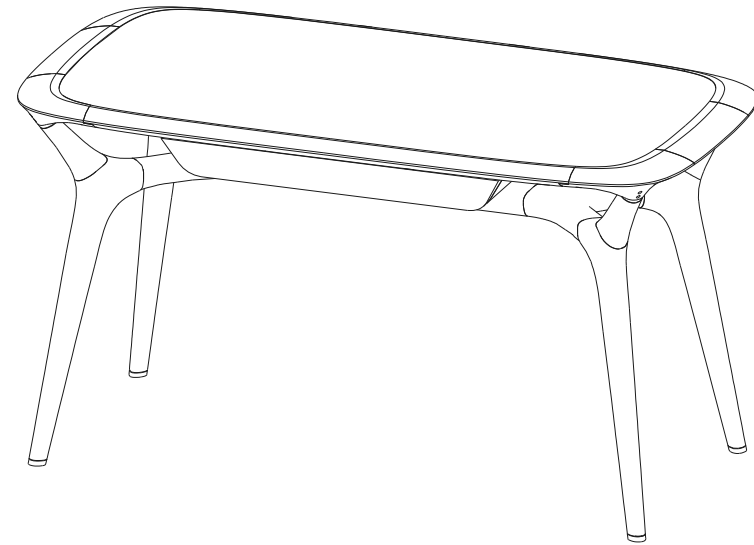
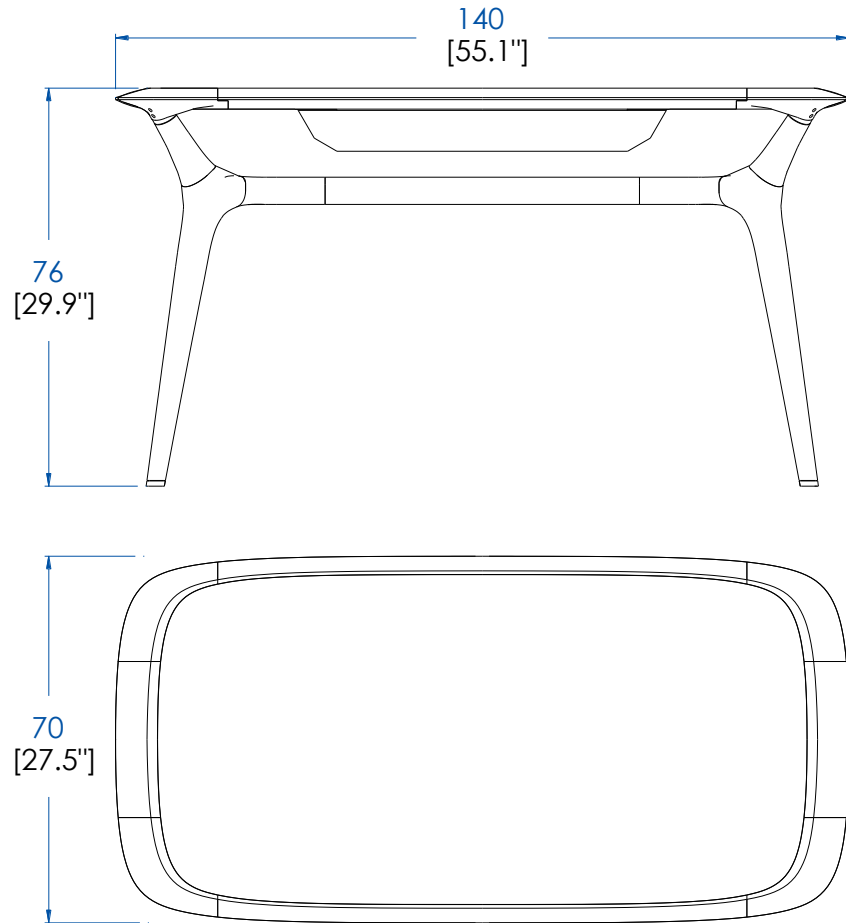


Bureau – Desk – Mesa de Despacho

Collection WINCH

design Sacha Lakic

rocheboboib
PARIS



P.WN.BR01 – Bureau, 1 Tiroir – L 140 H 76 P 70 cm

1 tiroir coulisses métalliques. Plateau en panneaux de fibres de moyenne densité avec emboîture merisier massif revêtu d'un revêtement synthétique, pieds merisier massif.

P.WN.BR01 – Desk, with 1 Drawer – L 55.1" H 29.9" P 27.5"

1 drawer with metallic rails. Top in MDF and frame in solid cherry wood upholstered in vinyl, legs in solid cherry wood.

P.WN.BR01 – Mesa de Despacho, con 1 Cajón – L 140 A 76 P 70 cm

1 Cajón con rieles metálicos. Sobre en médium con unión de cerezo silvestre macizo revestido de vinyl, patas de cerezo silvestre macizo.

Collection WINCH

design Sacha Lakic

rochebobo
PARIS



JO320

Collection WINCH

design Sacha Lakic

rochebobo
PARIS

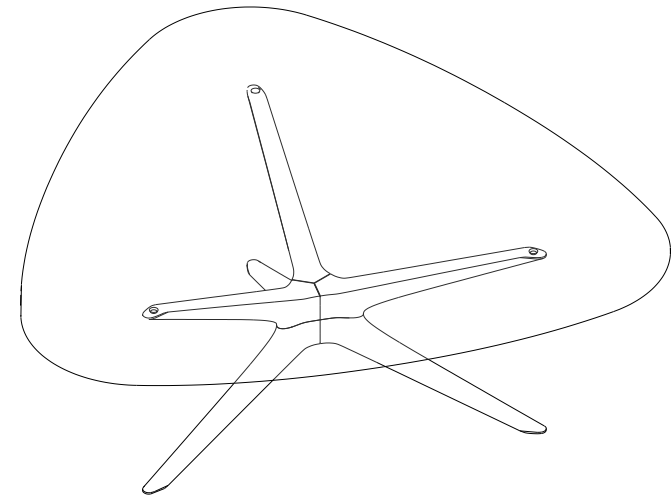
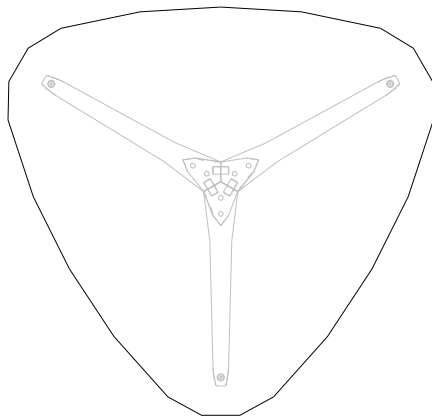
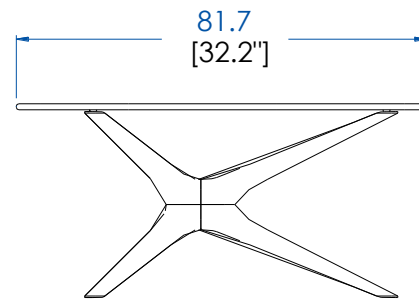
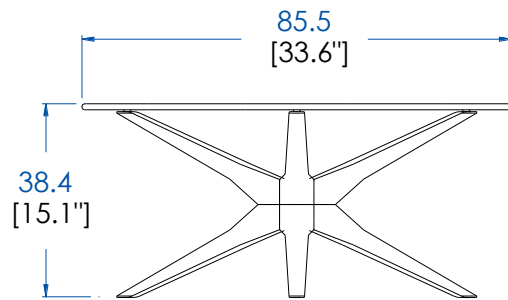


Table basse plateau verre – Cocktail table glass top – Mesa de centro sobre de cristal

Collection WINCH

design Sacha Ladic

rochebobo
PARIS



P.WN.MC03V – Table basse - plateau verre – L 85.5 H 38.4 P 81.7 cm
Structure merisier massif, plateau en verre trempé 12mm.

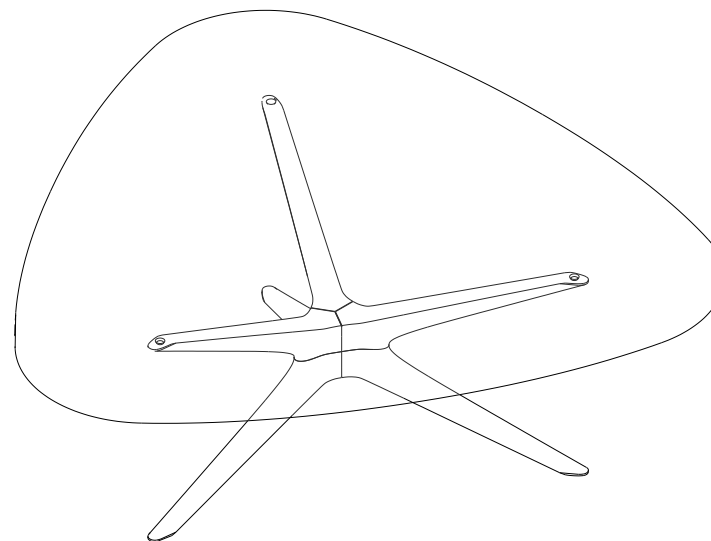
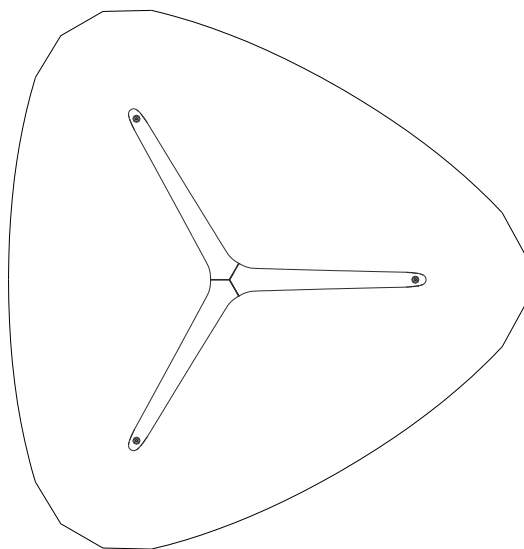
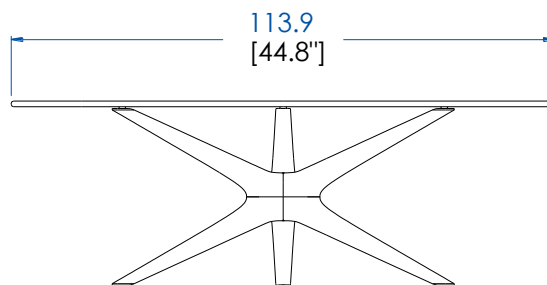
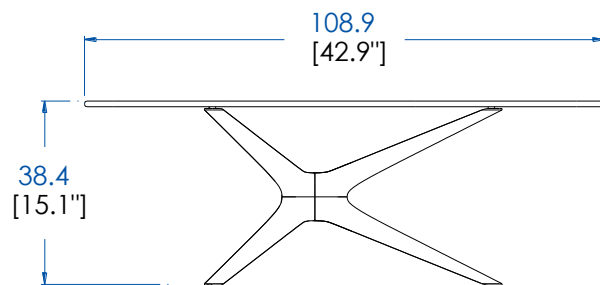
P.WN.MC03V – Cocktail table - glass top – L 33.6" H 15.1" P 32.2"
Structure in solid cherry wood, top in 12 mm-thick tempered glass.

P.WN.MC03V – Mesa de centro - sobre de cristal – L 85.5 A 38.4 P 81.7 cm
Estructura de cerezo silvestre macizo, sobre de cristal templado de 12 mm.

Collection WINCH

design Sacha Lakic

rochebobo
PARIS



P.WN.MC04V – Table basse - plateau verre – L 113.9 H 38.4 P 108.9 cm
Structure merisier massif, plateau en verre trempé 12mm.

P.WN.MC04V – Cocktail table - glass top – L 44.8" H 15.1" P 42.9"
Structure in solid cherry wood, top in 12 mm-thick tempered glass.

P.WN.MC04V – Mesa de centro - sobre de cristal – L 113.9 A 38.4 P 108.9 cm
Estructura de cerezo silvestre macizo, sobre de cristal templado de 12 mm.

Collection WINCH

design Sacha Lakic

rochebobo
PARIS



JO320

Collection WINCH

design Sacha Lakic

rochebobo
PARIS

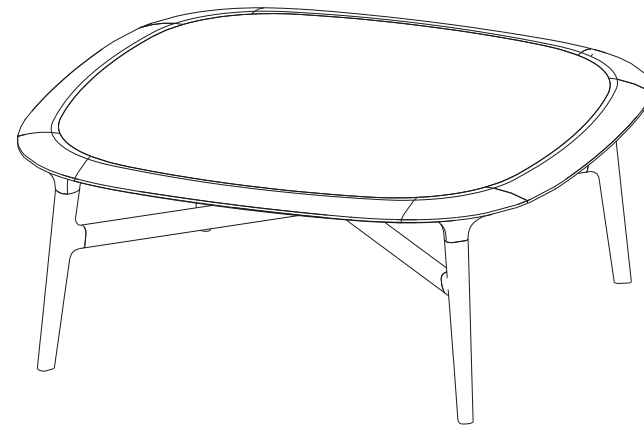
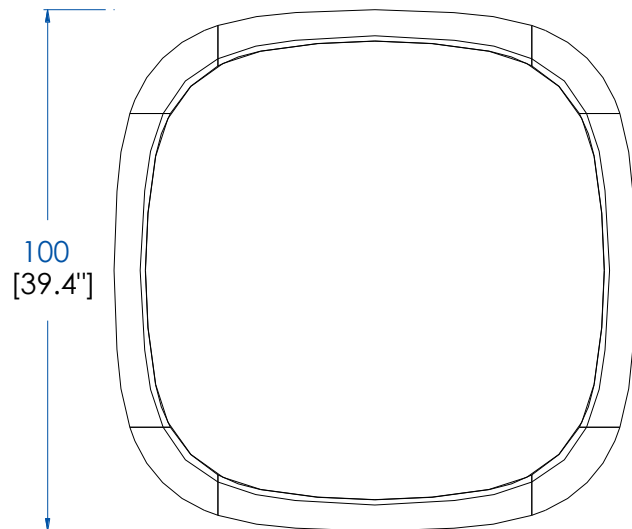
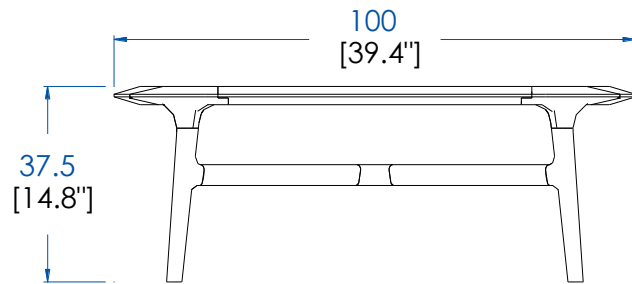


Table Basse Carrée – Square Cocktail Table – Mesa de Centro Cuadrada

Collection WINCH

design Sacha Ladic

rochebobois
PARIS



P.WN.MC01 – Table Basse Carrée – L 100 H 37.5 P 100 cm

Plateau en panneaux de fibres de moyenne densité plaqué merisier avec emboîture merisier massif, pieds merisier massif.

P.WN.MC01 – Square Cocktail Table – L 39.4" H 14.8" P 39.4"

Top in cherry wood veneer on MDF and frame in solid cherry wood, legs in solid cherry wood.

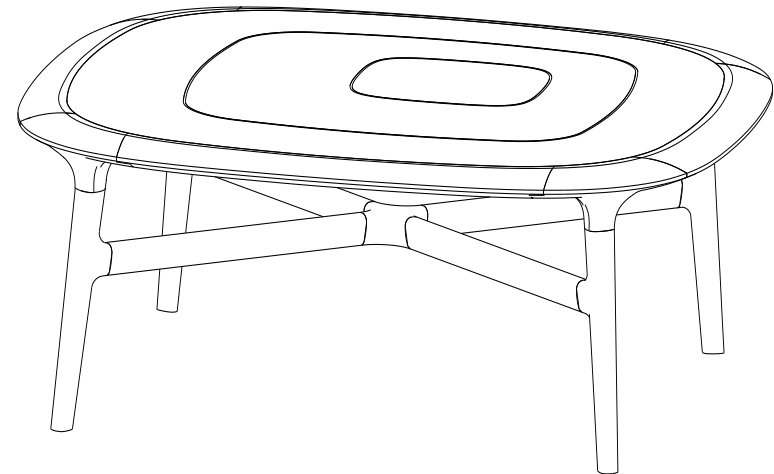
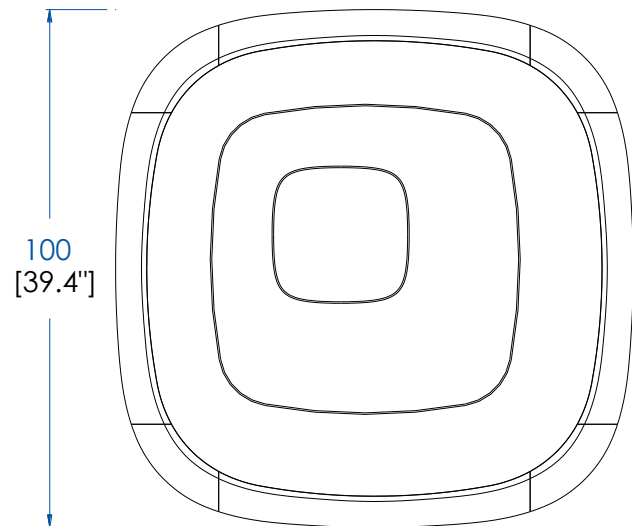
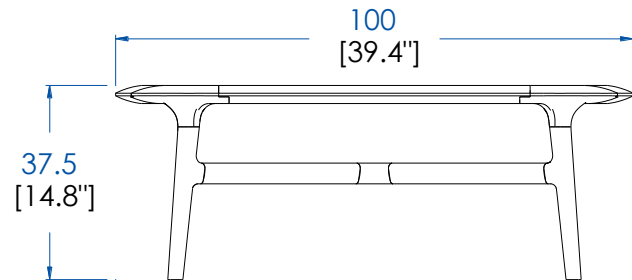
P.WN.MC01 – Mesa de Centro Cuadrada – L 100 A 37.5 P 100 cm

Sobre en médium chapado de cerezo silvestre con unión de cerezo silvestre macizo, patas de cerezo silvestre macizo.

Collection WINCH

design Sacha Ladic

rochebobo
PARIS



P.WN.MC01M – Table Basse Carrée - plateau marqueterie – L 100 H 37.5 P 100 cm

Plateau en panneaux de fibres de moyenne densité plaqué merisier marqueterie avec emboîture merisier massif, pieds merisier massif.

P.WN.MC01M – Square Cocktail Table - marquetry top – L 39.4" H 14.8" P 39.4"

Top in cherry wood veneer with marquetry on MDF and frame in solid cherry wood, legs in solid cherry wood.

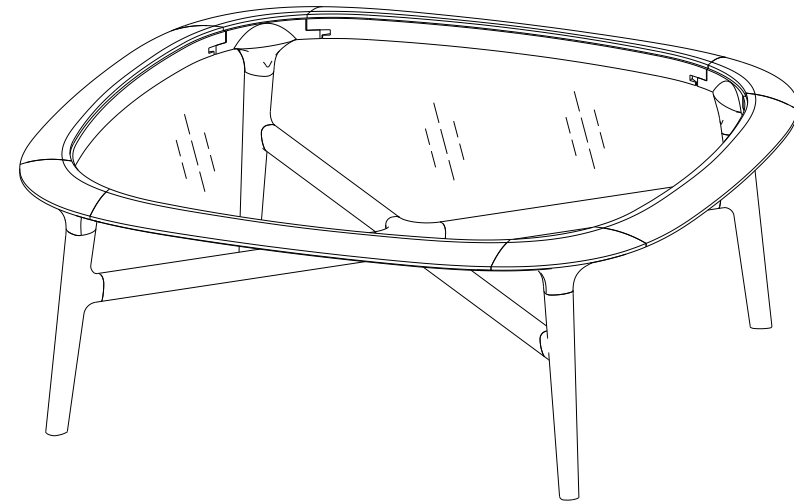
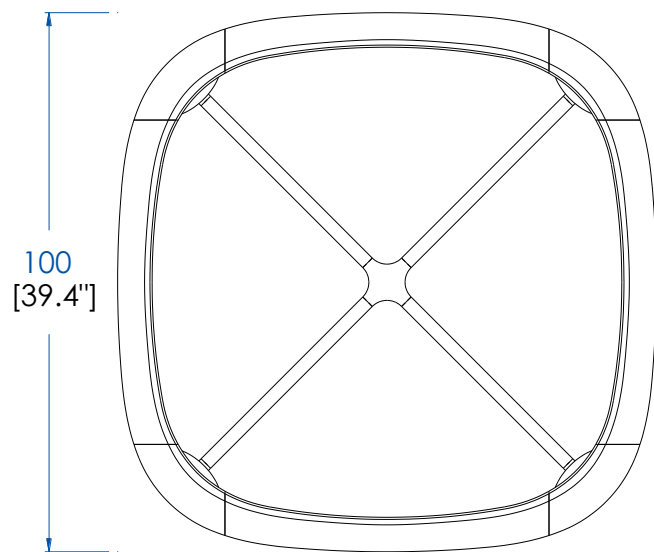
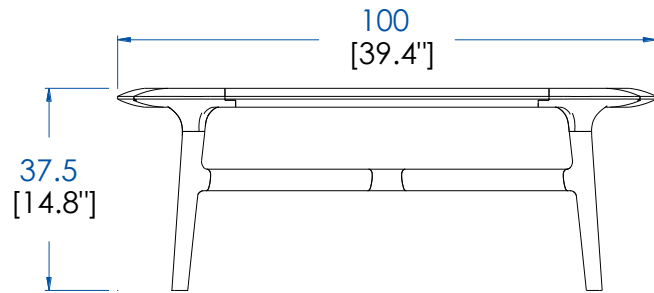
P.WN.MC01M – Mesa de Centro Cuadrada - sobre de marquetería – L 100 A 37.5 P 100 cm

Sobre de marquetería en médium chapado de cerezo silvestre con unión de cerezo silvestre macizo, patas de cerezo silvestre macizo.

Collection WINCH

design Sacha Ladic

rochebobo
PARIS



P.WN.MC01V – Table Basse Carrée - plateau verre – L 100 H 37.5 P 100 cm
Plateau en verre trempé avec emboîture merisier massif, pieds merisier massif.

P.WN.MC01V – Square Cocktail Table - glass top – L 39,4" H 14,8" P 39,4"
Top in tempered glass and frame in solid cherry wood, legs in solid cherry wood.

P.WN.MC01V – Mesa de Centro Cuadrada - sobre de cristal – L 100 A 37.5 P 100 cm
Sobre de cristal templado con unión de cerezo silvestre macizo, patas de cerezo silvestre macizo.

Collection WINCH

design Sacha Lakic

rochebobo
PARIS

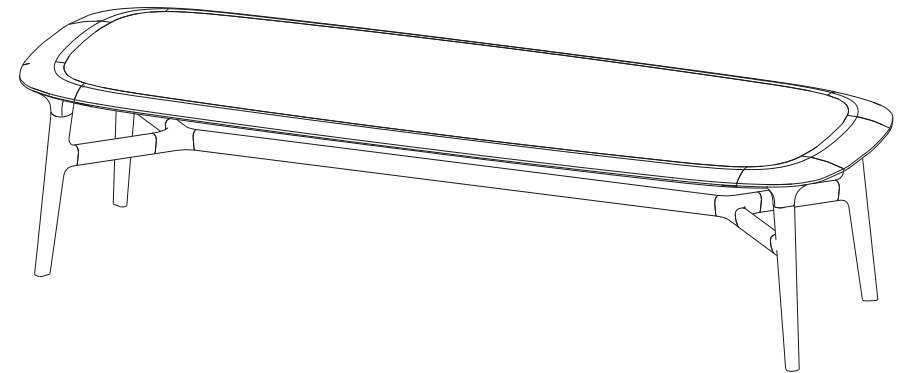
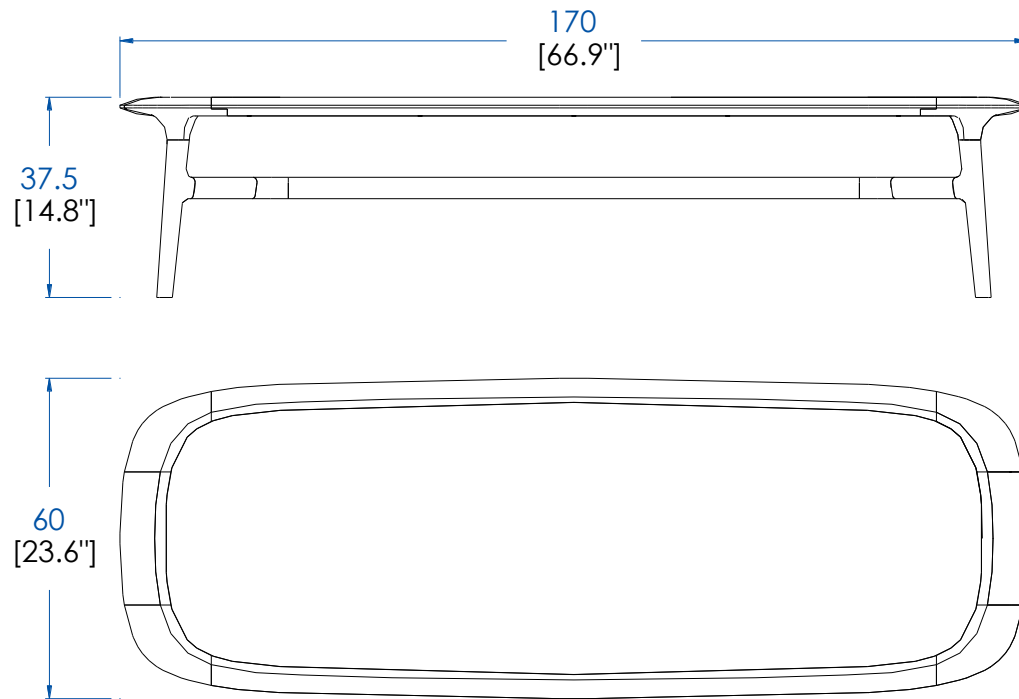


Table Basse Rectangulaire – Rectangular Cocktail Table – Mesa de Centro Rectangular

Collection WINCH

design Sacha Lakic

rocheboboib
PARIS



P.WN.MC02 – Table Basse Rectangulaire – L 170 H 37.5 P 60 cm

Plateau en panneaux de fibres de moyenne densité plaqué merisier avec emboîture merisier massif, pieds merisier massif.

P.WN.MC02 – Rectangular Cocktail Table – L 66.9" H 14.8" P 23.6"

Top in cherry wood veneer on MDF and frame in solid cherry wood, legs in solid cherry wood.

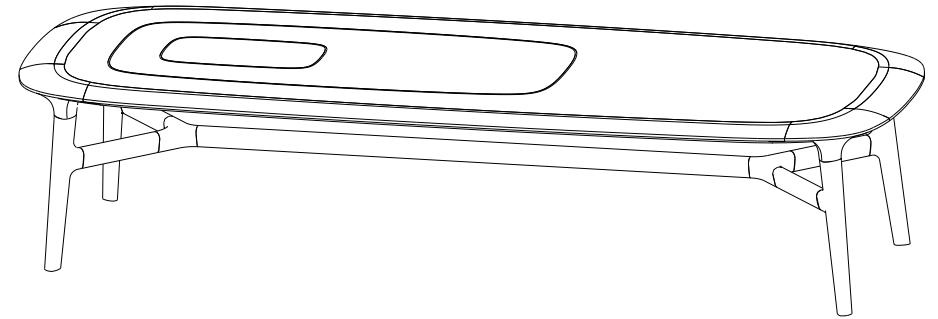
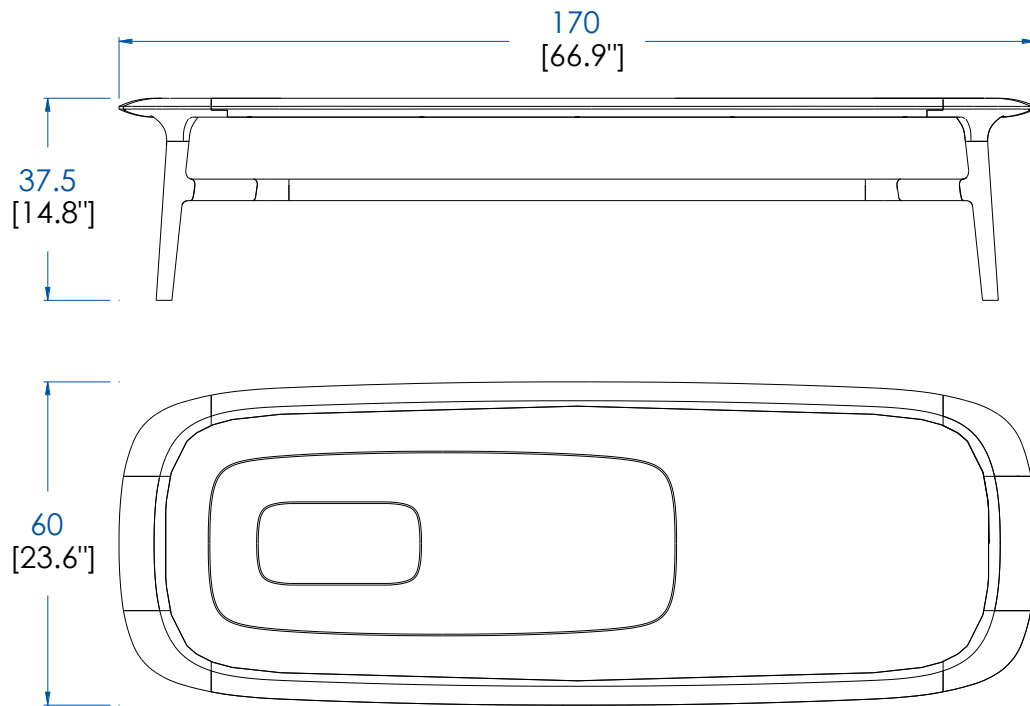
P.WN.MC02 – Mesa de Centro Rectangular – L 170 A 37.5 P 60 cm

Sobre en médium chapado de cerezo silvestre con unión de cerezo silvestre macizo, patas de cerezo silvestre macizo.

Collection WINCH

design Sacha Lakic

rochebobo
PARIS



P.WN.MC02M – Table Basse Rectangulaire - plateau marqueterie – L 170 H 37.5 P 60 cm

Plateau en panneaux de fibres de moyenne densité plaqué merisier marqueterie avec emboîture merisier massif, pieds merisier massif.

P.WN.MC02M – Rectangular Cocktail Table - marquetry top – L 66.9" H 14.8" P 23.6"

Top in cherry wood veneer with marquetry on MDF and frame in solid cherry wood, legs in solid cherry wood.

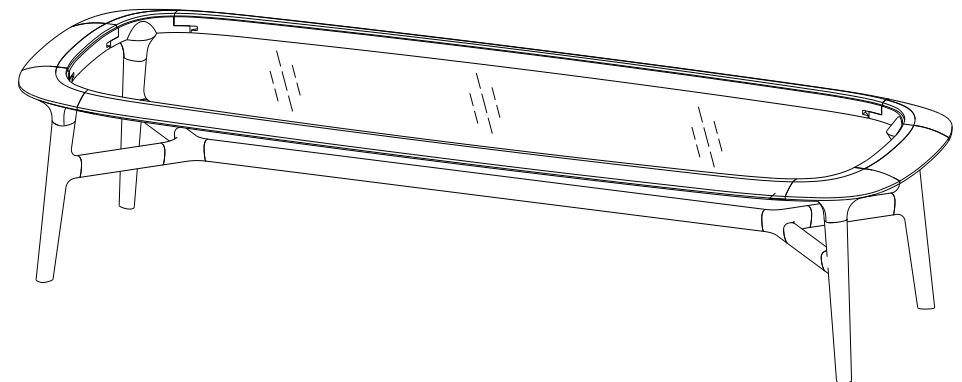
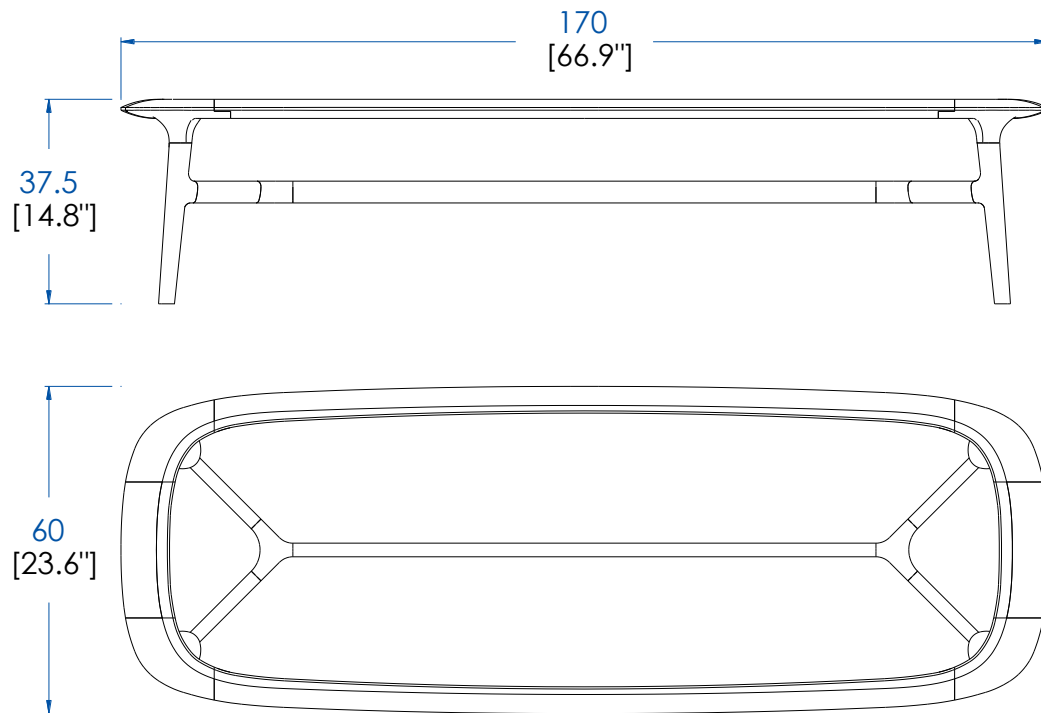
P.WN.MC02M – Mesa de Centro Rectangular - sobre de marquetería – L 170 A 37.5 P 60 cm

Sobre de marquetería en médium chapado de cerezo silvestre con unión de cerezo silvestre macizo, patas de cerezo silvestre macizo.

Collection WINCH

design Sacha Lakic

rochebobo
PARIS



P.WN.MC02V – Table Basse Rectangulaire - plateau verre – L 170 H 37.5 P 60 cm
Plateau en verre trempé avec emboîture merisier massif, pieds merisier massif.

P.WN.MC02V – Rectangular Cocktail Table - glass top – L 66,9" H 14,8" P 23,6"
Top in tempered glass and frame in solid cherry wood, legs in solid cherry wood.

P.WN.MC02V – Mesa de Centro Rectangular - sobre de cristal – L 170 A 37.5 P 60 cm
Sobre de cristal templado con unión de cerezo silvestre macizo, patas de cerezo silvestre macizo.

Collection WINCH

design Sacha Lakic

rochebobo
PARIS



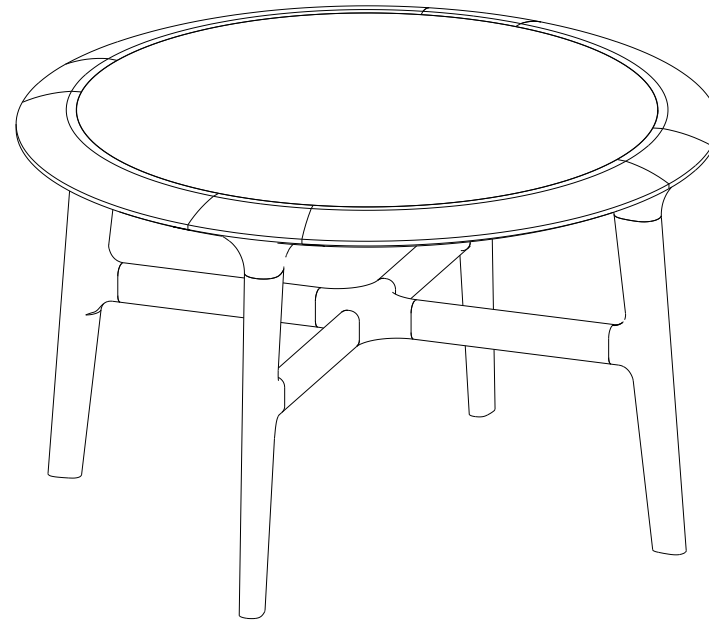
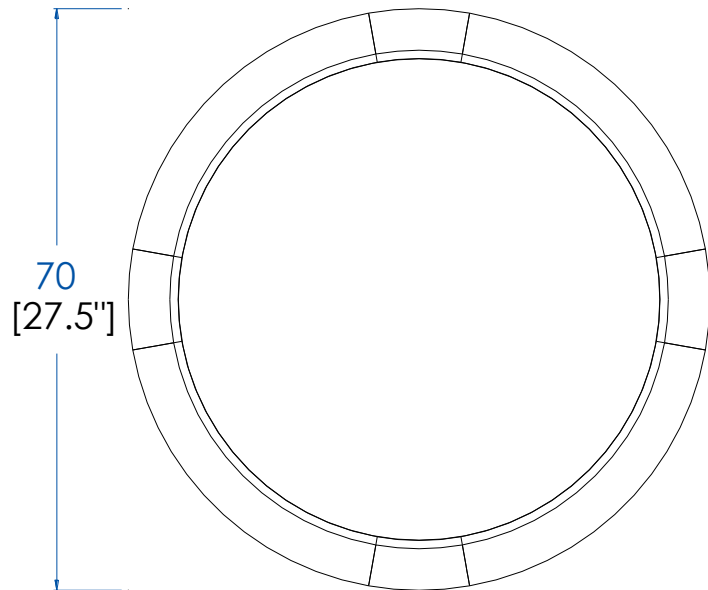
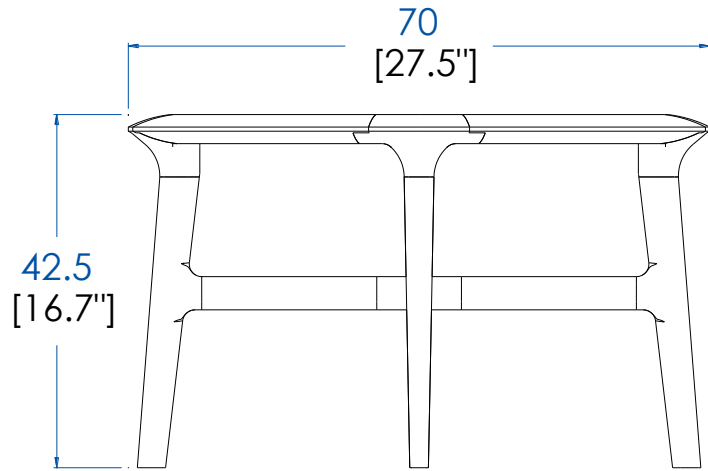
Bout de Canapé Rond – Round End Table – Mesa de Rincón Redonda

JO320

Collection WINCH

design Sacha Ladic

rochebobo
PARIS



P.WN.MA02 – Bout de Canapé Rond – L 70 H 42.5 P 70 cm

Plateau en panneaux de fibres de moyenne densité plaqué merisier avec emboîture merisier massif, 4 pieds merisier massif.

P.WN.MA02 – Round End Table – L 27.5" H 16.7" P 27.5"

Top in cherry wood veneer on MDF and frame in solid cherry wood, 4 legs in solid cherry wood.

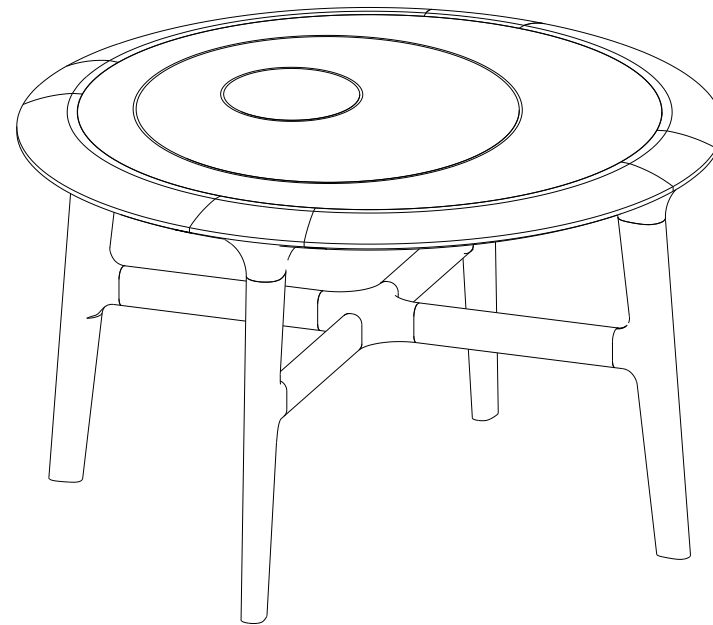
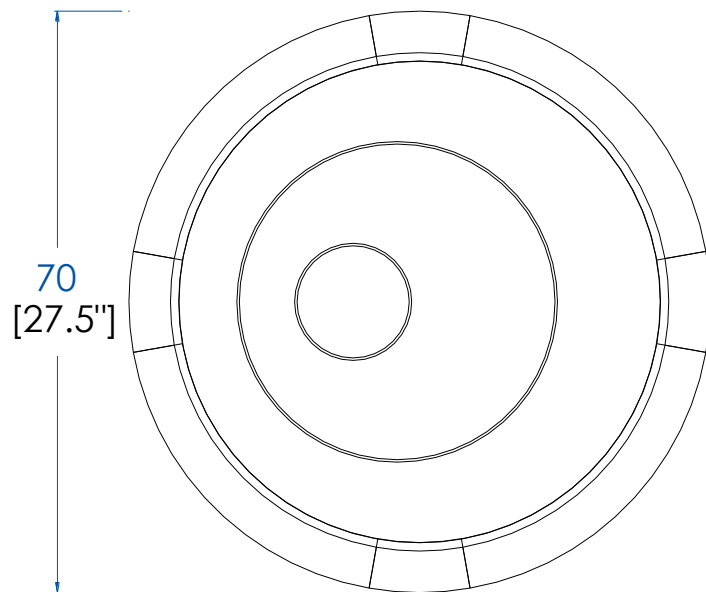
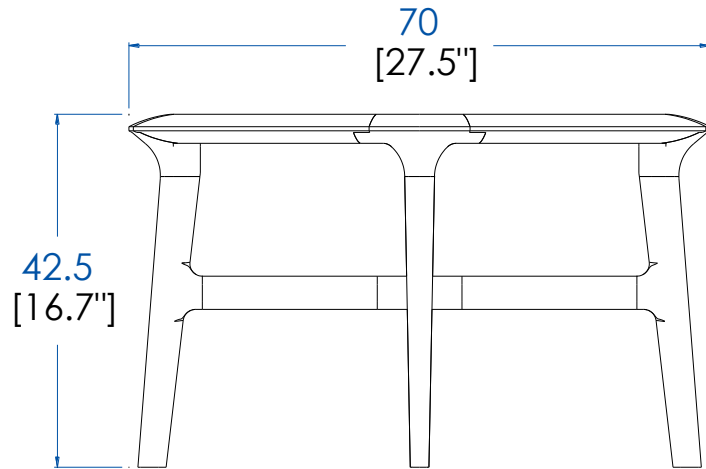
P.WN.MA02 – Mesa de Rincón Redonda – L 70 A 42.5 P 70 cm

Sobre en médium chapado de cerezo silvestre con unión de cerezo silvestre macizo, 4 patas de cerezo silvestre macizo.

Collection WINCH

design Sacha Lakic

rochebobois
PARIS



P.WN.MA02M – Bout de Canapé Rond - plateau marqueterie – L 70 H 42.5 P 70 cm

Plateau en panneaux de fibres de moyenne densité plaqué merisier marqueterie avec emboîture merisier massif, 4 pieds merisier massif.

P.WN.MA02M – Round End Table - marquetry top – L 27.5" H 16.7" P 27.5"

Top in cherry wood veneer with marquetry on MDF and frame in solid cherry wood, 4 legs in solid cherry wood.

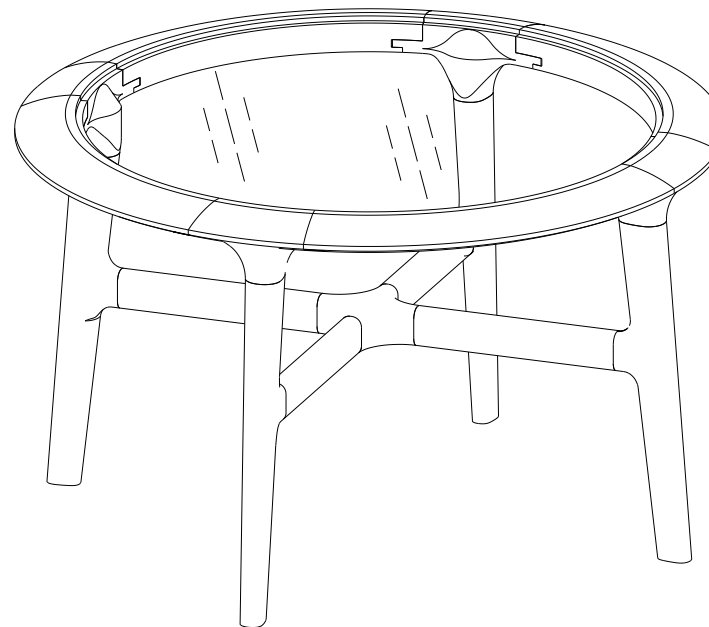
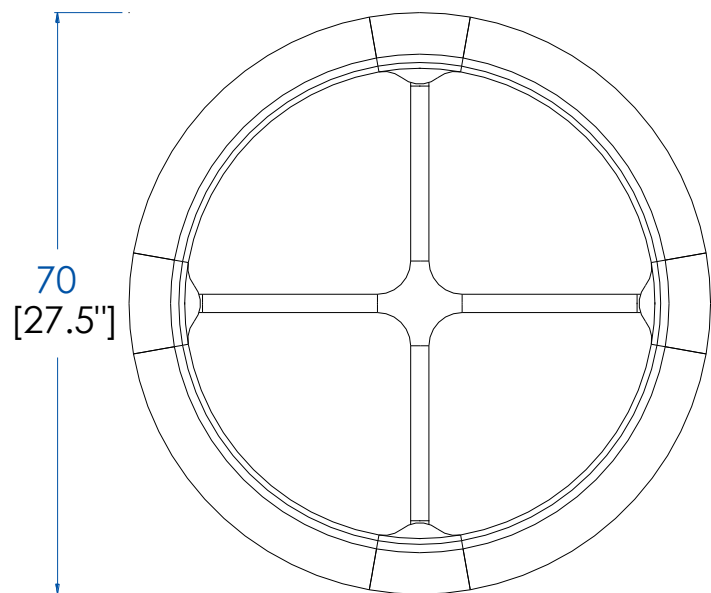
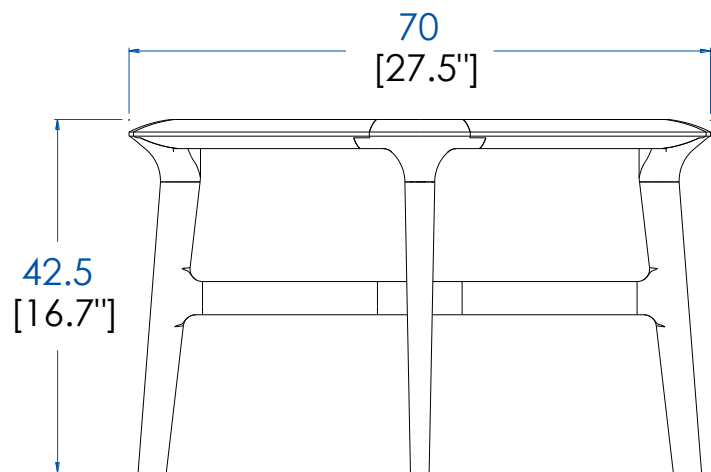
P.WN.MA02M – Mesa de Rincón Redonda - sobre de marquetería – L 70 A 42.5 P 70 cm

Sobre de marquetería en médium chapado de cerezo silvestre con unión de cerezo silvestre macizo, 4 patas de cerezo silvestre macizo.

Collection WINCH

design Sacha Lakic

rochebobois
PARIS



P.WN.MA02V – Bout de Canapé Rond - plateau verre – L 70 H 42.5 P 70 cm
Plateau en verre trempé avec emboîture merisier massif, 4 pieds merisier massif.

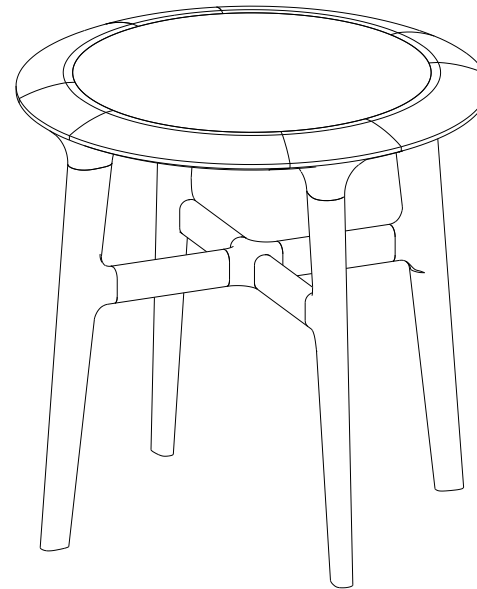
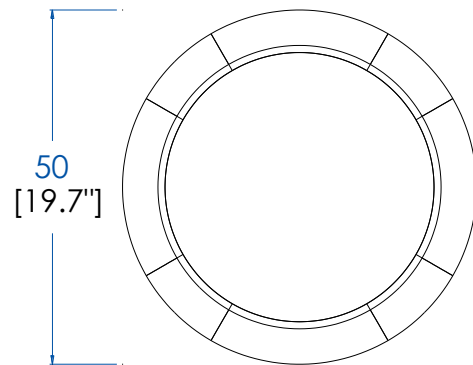
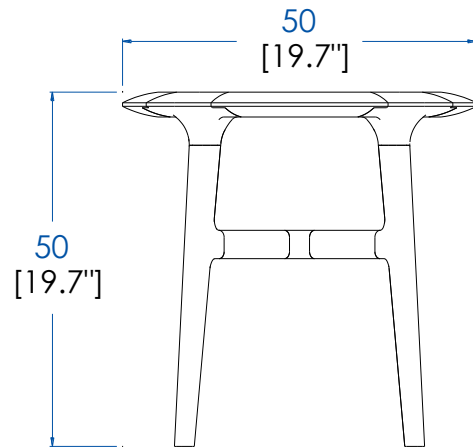
P.WN.MA02V – Round End Table - glass top – L 27.5" H 16.7" P 27.5"
Top in tempered glass and frame in solid cherry wood, 4 legs in solid cherry wood.

P.WN.MA02V – Mesa de Rincón Redonda - sobre de cristal – L 70 A 42.5 P 70 cm
Sobre de cristal templado con unión de cerezo silvestre macizo, 4 patas de cerezo silvestre macizo.

Collection WINCH

design Sacha Lakic

rocheboboib
PARIS



P.WN.GR02 – Guéridon Rond – L 50 H 50 P 50 cm

plateau en panneaux de fibres de moyenne densité plaqué merisier avec emboîture merisier massif, 4 pieds merisier massif.

P.WN.GR02 – Round Pedestal Table – L 19.7" H 19.7" P 19.7"

Top in cherry wood veneer on MDF and frame in solid cherry wood, 4 legs in solid cherry wood.

P.WN.GR02 – Velador Redonda – L 50 A 50 P 50 cm

Sobre en médium chapado de cerezo silvestre con unión de cerezo silvestre macizo, 4 patas de cerezo silvestre macizo.