

GABY

design Xavier Delvallée

rochebobo
PARIS



Voici comment son concepteur, Xavier Delvallée, explique son projet de chaise légère et rétro-futuriste: "L'idée originale de Gaby était de mettre en lévitation les éléments fondamentaux d'une chaise afin de recréer un élégant équilibre entre chacun d'entre eux". En effet, son dossier est suspendu sur deux tiges prolongeant les pieds arrières. En tissu ou en cuir, ses détails raffinés lui donnent une touche de classe intemporelle.

This is how the designer, Xavier Delvallée, explains his vision of this light and retro-futuristic chair: "With Gaby, the original idea was to make the basic elements of a chair hover weightlessly to recreate an elegant balance between each of them." Seemingly suspended in thin air, its back is supported by two rods extending from the rear legs. In fabric or leather, the chair's refined details instill it with timeless class.

Así explica su diseñador, Xavier Delvallée, su proyecto de silla ligera y retro-futurista: "La idea original de Gaby es levitar los elementos fundamentales de una silla para recrear un elegante equilibrio entre cada uno de ellos". De hecho, su respaldo está suspendido sobre dos varillas que se extienden a las patas traseras. En tela o piel, sus refinados detalles le dan un toque de clase atemporal.

GABY

design Xavier Delvallée

rochebobois
PARIS



FSC® N003023

Ce bridge est certifié FSC™ 100% : le bois provient de forêts certifiées FSC™ gérées responsablement.

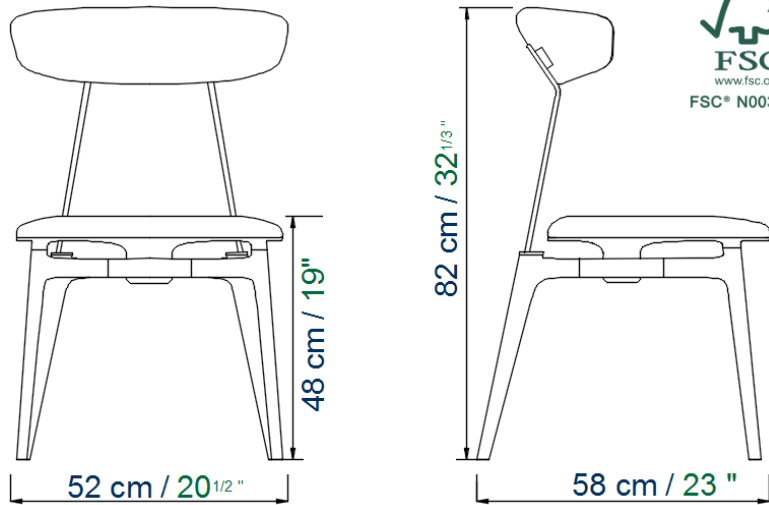
This bridge is certified FSC™ 100% : the wood comes from FSC™ certified forests responsibly managed.

Este bridge esta certificado FSC™ 100% : la madera proviene de bosques certificados FSC™ gestionados responsablemente.

GABY

design Xavier Delvallée

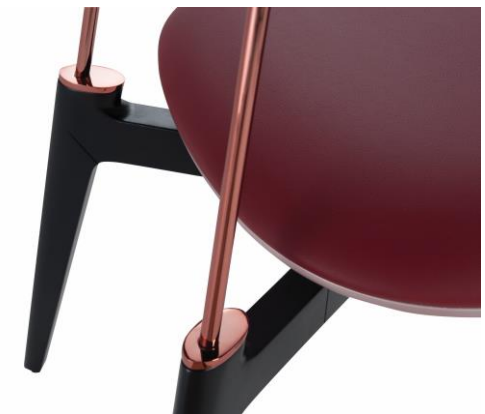
rochebobo
PARIS



Ce bridge est certifié FSC™ 100% : le bois provient de forêts certifiées FSC™ gérées responsablement.

This bridge is certified FSC™ 100% : the wood comes from FSC™ certified forests responsibly managed.

Este bridge esta certificado FSC™ 100% : la madera proviene de bosques certificados FSC™ gestionados responsablemente.



Chaise avec base en hêtre massif laqué ou teinté. Assise et dossier garnis de mousse recouvert de tissu, tissu aspect cuir ou cuir. Tiges support dossier en acier chromé ou laqué, dessous de l'assise laqués.

Fabrication européenne

Chair with base in solid beech, stained or lacquered. Seat and back filled with foam and upholstered in fabric, leather-like fabric or leather.

Back support rods in chrome-plated steel or lacquered, bottom of the seat lacquered.

Manufactured in Europe

Silla con base en haya maciza lacada o tintada. Asiento y respaldo rellenos de espuma recubiertos de tela, tela aspecto piel o piel. Varillas de soporte del respaldo de acero cromado o lacado, parte inferior del asiento lacada.

Fabricación europea