

ENVERGURE

design Philippe BOUIX

rochebobois
PARIS



ENVERGURE

rochebobois
PARIS

design Philippe BOUIX



ENVERGURE

design Philippe BOUIX

rochebobois
PARIS



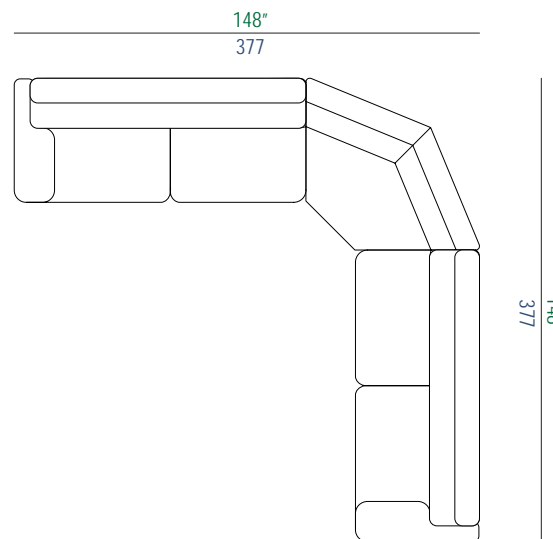
ENVERGURE

design Philippe BOUIX



COMPOSITION

- 29 Grand bâtarde 3 places acc. Gauche
Large 3-seat 1-arm unit left armrest
Gran batard 3 plazas apoy. Izquierdo
- 04 Angle panoramique
Panoramic corner
Gran angulo
- 30 Grand bâtarde 3 places acc. Droit
Large 3-seat 1-arm unit right armrest
Gran batard 3 plazas apoy. Derecho



ENVERGURE

rochebobois
PARIS

design Philippe BOUIX



INFORMATIONS TECHNIQUES / TECHNICAL SPECIFICATIONS / FICHA TECNICA:

Structure: Métal, sapin massif, multiplis de peuplier (CARB)
Suspension: Sangles élastiques entrecroisées
Garnissage dossier : Mousse polyuréthane 25kg/m³ et fibres polyester
Garnissage assise: Mousse polyuréthane bi-densité 35-18 kg/m³ et fibres polyester
Garnissage accoudoirs : Mousse polyuréthane bi-densité 25-18 kg/m³ et fibres polyester
Piètement: Métal

Structure: Metal, solid fir wood, poplar plywood (CARB)
Suspension: Cross-webbing elastic straps
Back cushions: Polyurethane foam 25kg/m³ and polyester fibres
Seat cushions: Bi-density polyurethane foam 35-18 kg/m³ and polyester fibres
Arm cushions: Bi-density polyurethane foam 25-18 kg/m³ and polyester fibres
Legs: Metal

Estructura: Metal, abeto macizo, multulaminado de álamo (CARB)
Suspensión: Cinchas elásticas entrecruzadas
Relleno respaldo: Espuma poliuretano 25 kg/m³ y fibras de poliéster
Relleno asiento: Espuma poliuretano bi-densidad 35-18 kg/m³ y fibras de poliéster
Relleno apoyabrazos : Espuma poliuretano bi-densidad 25-18 kg/m³ y fibras de poliéster
Patas: Metal

OBSERVATIONS / OBSERVATIONS / OBSERVACIONES:

- Fabrication Européenne
- Base disponible en 2 versions : Bois apparent hêtre massif teinté Noyer foncé, Wengé, Anthracite ou Castor ou Gainée de cuir ou de tissu
- Modèle réalisable dans l'ensemble des revêtements de la collection ROCHE BOBOIS
- Dossiers démontables pour la livraison

- Manufactured in Europe
- Base available in 2 versions: Exposed solid beech wood with dark Walnut, Wengé, Anthracite or Castor stain finish or upholstered in leather or fabric
- Model available in all exclusive materials from the ROCHE BOBOIS collection
- Removable back frame for deliveries

- Fabricación europea
- Base disponible en 2 versiones: Madera de haya maciza a la vista, acabado Nogal oscuro, Wengé, Antracita o Castor o tapizada de piel o de tela
- Modelo realizable en el conjunto de los revestimientos de la colección ROCHE BOBOIS
- Respaldos desmontables para la entrega

OPTIONS / OPTIONAL / OPCIONES:

- Têteière
- Piètement métal finition laque Noire ou Aluminium brossé
- Confort normal ou ferme

- Headrest
- Legs: Metal with black lacquer or brushed aluminium finish
- Standard or firm comfort

- Reposacabezas
- Patas: Metal acabado negro o aluminio cepillado
- Confort normal o firme

ENVERGURE

design Philippe BOUIX

FINITIONS BASE BOIS / WOODEN BASE FINISH / ACABADO BASE MADERA



Teinte Noyer foncé
Dark Walnut stain
Tinte Nogal oscuro



Teinte Anthracite
Anthracite stain
Tinte Antracita



Teinte Wengé
Wengé stain
Tinte Wengé



Teinte Castor
Castor stain
Tinte Castor

FINITIONS PIETEMENT / LEG FINISH / ACABADO PATAS



Metal Finition Laque Noir
Metal with Black Lacquer
Metal acabado negro



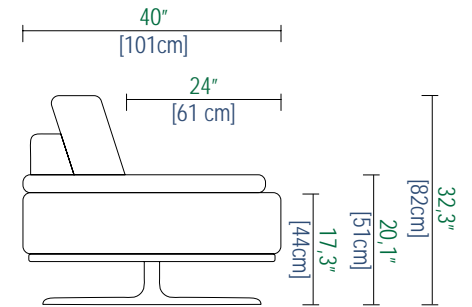
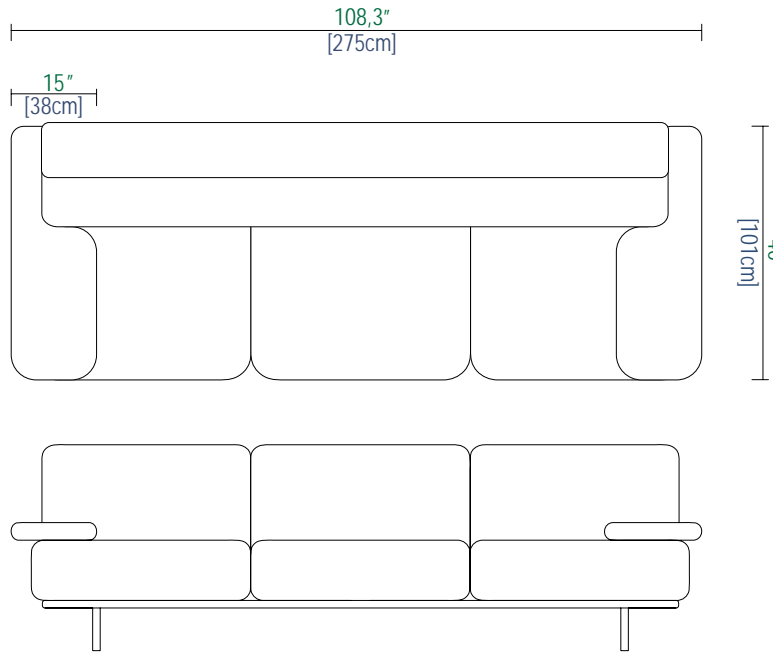
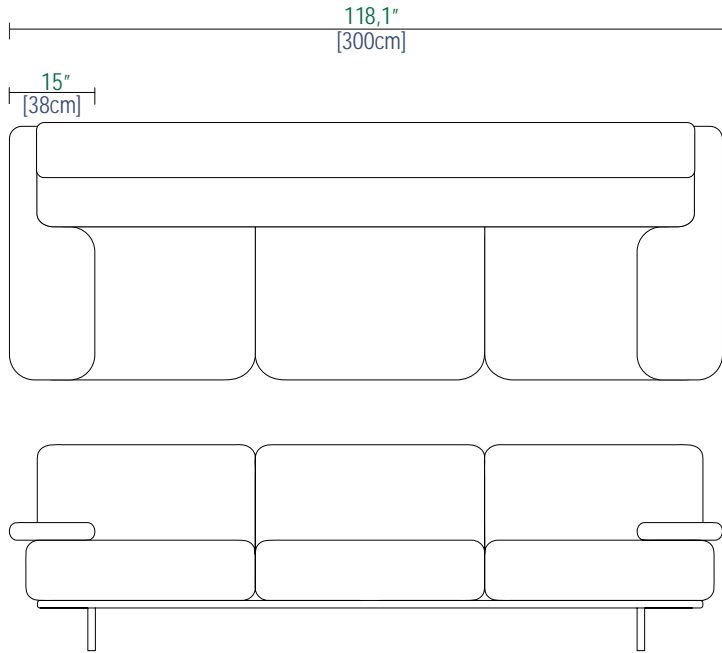
Aluminium Brossé
Brushed Aluminium Finish
Aluminio Cepillado

ENVERGURE

design Philippe BOUIX

SX Canapé 5 places
5-seat sofa
Sofá 5 plazas

X Canapé 4 places
4-seat sofa
Sofá 4 plazas



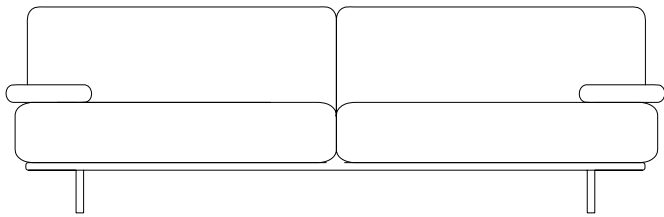
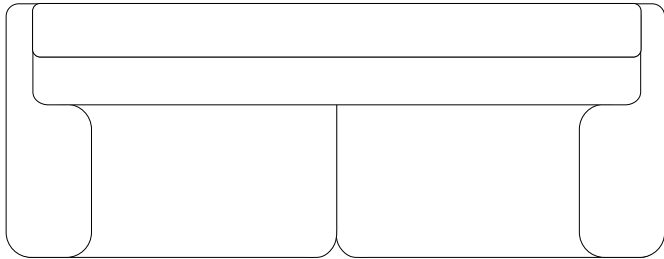
ENVERGURE

design Philippe BOUIX

3 Canapé 3/4 places
3/4-seat sofa
Sofá 3/4 plazas

100,4"
[255cm]

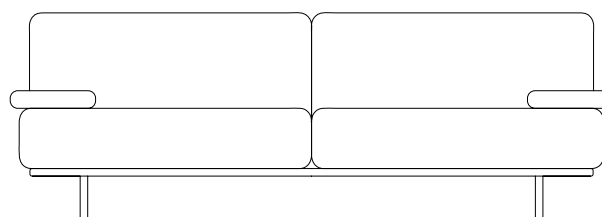
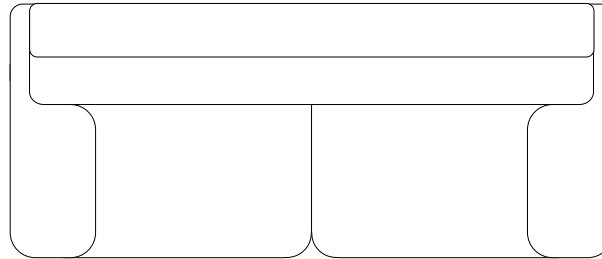
15"
[38cm]



1 Grand Canapé 3 places
Large 3-seat sofa
Gran Sofá 3 plazas

94"
[240cm]

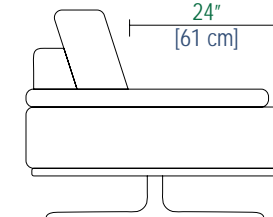
15"
[38cm]



40"
[101cm]

40"
[101cm]

24"
[61 cm]



32,3"
[82cm]
20,1"
[51cm]
17,3"
[44cm]

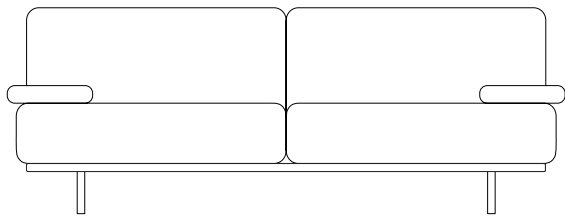
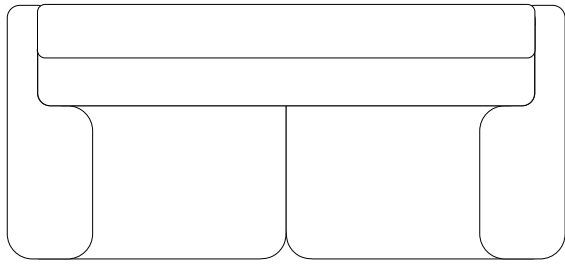
ENVERGURE

design Philippe BOUIX

2 Canapé 3 places
3-seat sofa
Sofá 3 plazas

84,6"
[215cm]

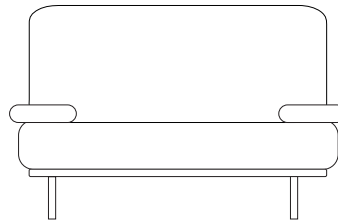
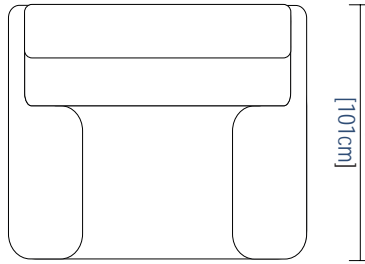
15"
[38cm]



1 Fauteuil
Armchair
Sillón

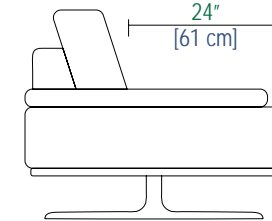
39,3"
[100 cm]

10,2"
[26 cm]



40"
[101cm]

24"
[61 cm]



32,3"
[82cm]

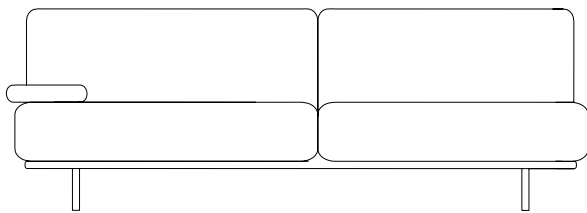
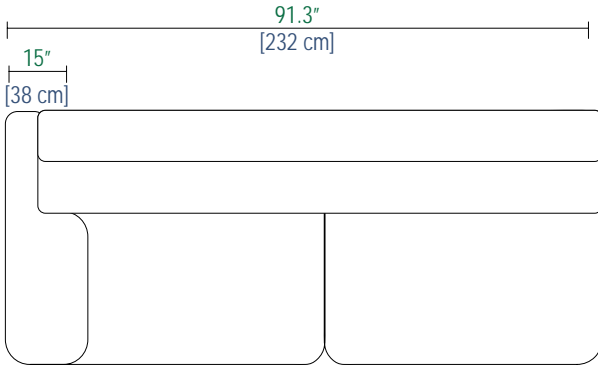
20,1"
[51cm]

17,3"
[44cm]

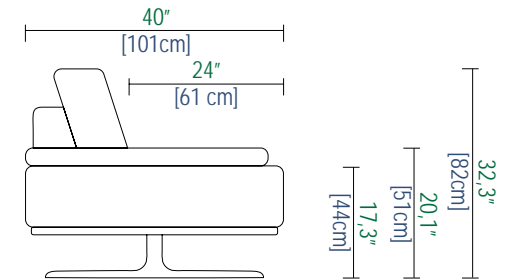
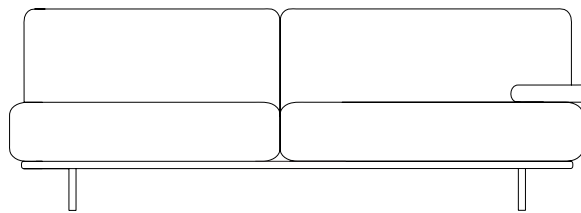
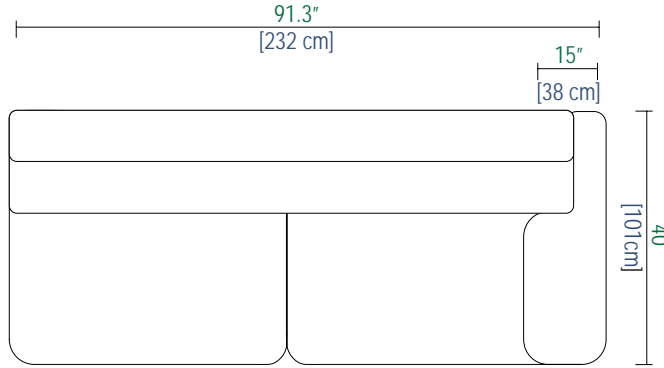
ENVERGURE

design Philippe BOUIX

29 Grand batarde 3 places acc. Gauche
Large 3-seat 1-arm unit left armrest
Gran batard 3 plazas apoy. Izquierdo



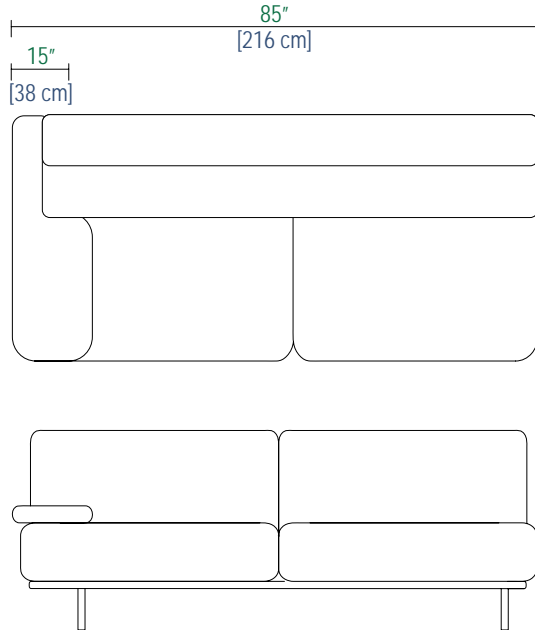
30 Grand batarde 3 places acc. Droit
Large 3-seat 1-arm unit right armrest
Gran batard 3 plazas apoy. Derecho



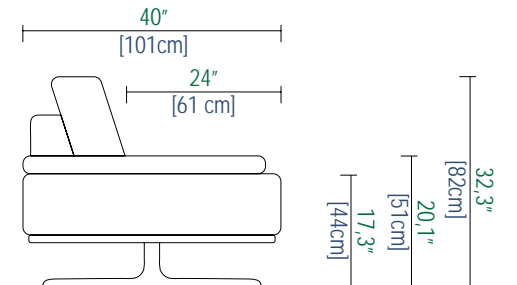
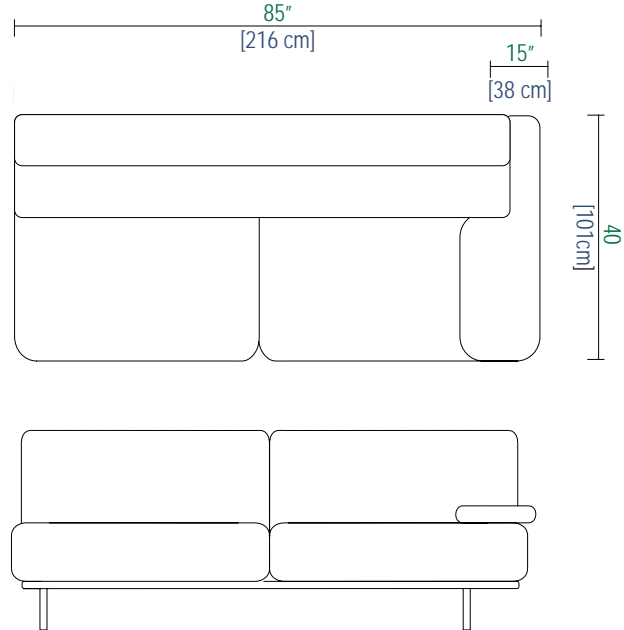
ENVERGURE

design Philippe BOUIX

19 Bâtard 3 places acc. Gauche
3-seat 1-arm unit left armrest
Batard 3 plazas apoy. Izquierdo



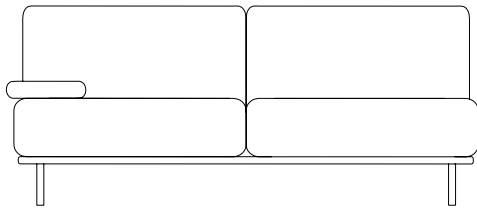
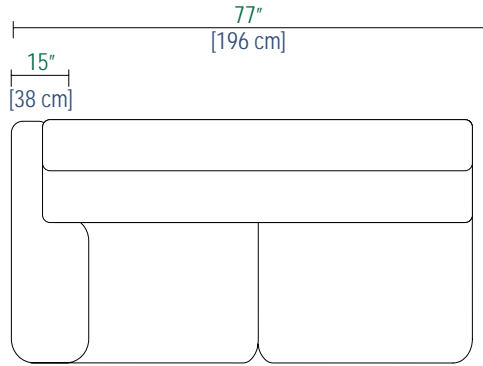
20 Bâtard 3 places acc. Droit.
3-seat 1-arm unit right armrest
Batard 3 plazas apoy. Derecho



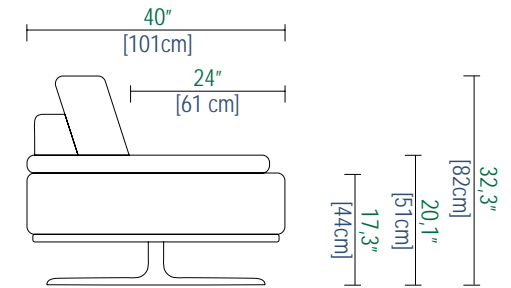
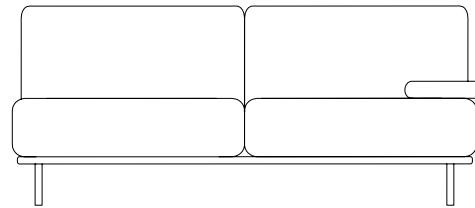
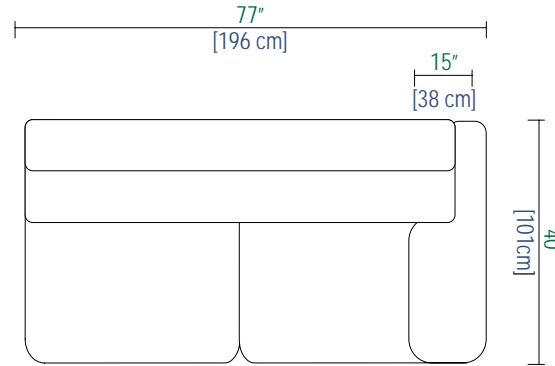
ENVERGURE

design Philippe BOUIX

07 Bâtard 2,5 places acc. Gauche
2.5 seat 1-arm unit left armrest
Batard 2,5 plazas apoy. Izquierdo



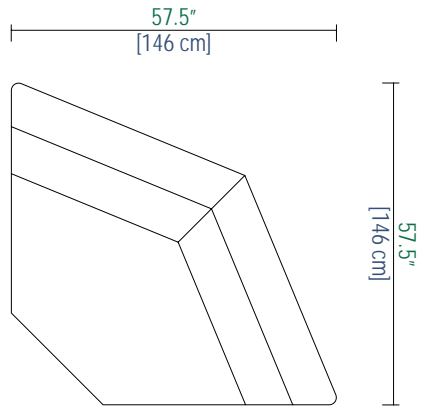
08 Bâtard 2,5 places acc. Droit.
2.5 seat 1-arm unit right armrest
Batard 2,5 plazas apoy. Derecho



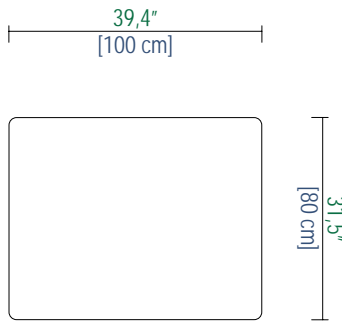
ENVERGURE

design Philippe BOUIX

04 Angle panoramique
Panoramic corner
Gran angulo



P Pouf
Ottoman
Puf



RPT Tête
Headrest
Reposacabezas

