

Collection ASSEMBLAGE

design Stéphane Lebrun

rochebobois
PARIS



Collection ASSEMBLAGE

design Stéphane Lebrun

rochebobois
PARIS



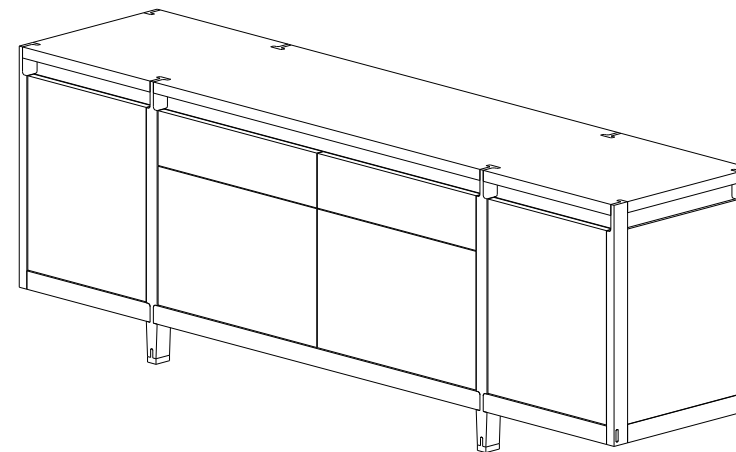
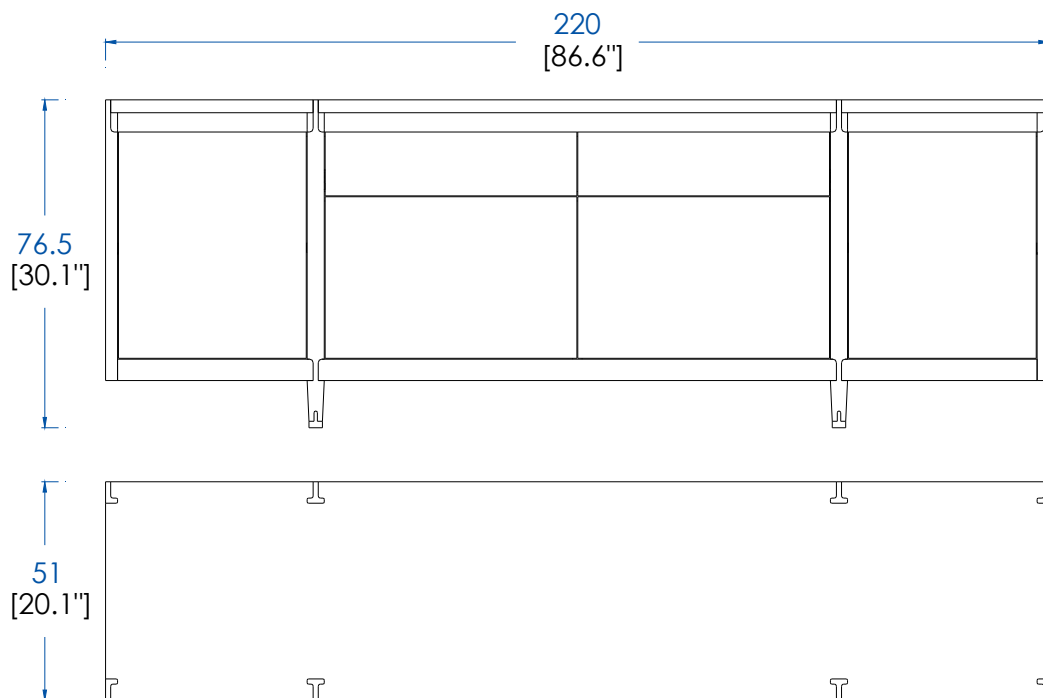
Buffet – Sideboard – Aparador

JO320

Collection ASSEMBLAGE

design Stéphane Lebrun

rochebobo
PARIS



P.AS.AP.01CN - Buffet - structure chêne et noyer – L 220 H 76.5 P 51 cm

4 portes, 2 tiroirs, 2 étagères réglables en bois. Structure Chêne Massif et panneaux de fibres de moyenne densité plaqué Noyer Américain. Sabots en acier Bronze Oxydé.

P.AS.AP.01CN - Sideboard - structure oak and walnut – L 86.6" H 30.1" P 20.1"

4 doors, 2 drawers, 2 adjustable shelves in wood. Structure in solid oak and American walnut veneer on MDF. Iron applications on leg bases with oxidized bronze finish.

P.AS.AP.01CN – Aparador - estructura de roble y nogal – L 220 A 76.5 P 51 cm

4 puertas, 2 cajones y 2 estantes ajustables de madera. Estructura de roble macizo y fibra de madera de densidad media contrachapado de nogal americano. Casquillos de acero bronce oxidado.

Collection ASSEMBLAGE

design Stéphane Lebrun

rochebobois
PARIS



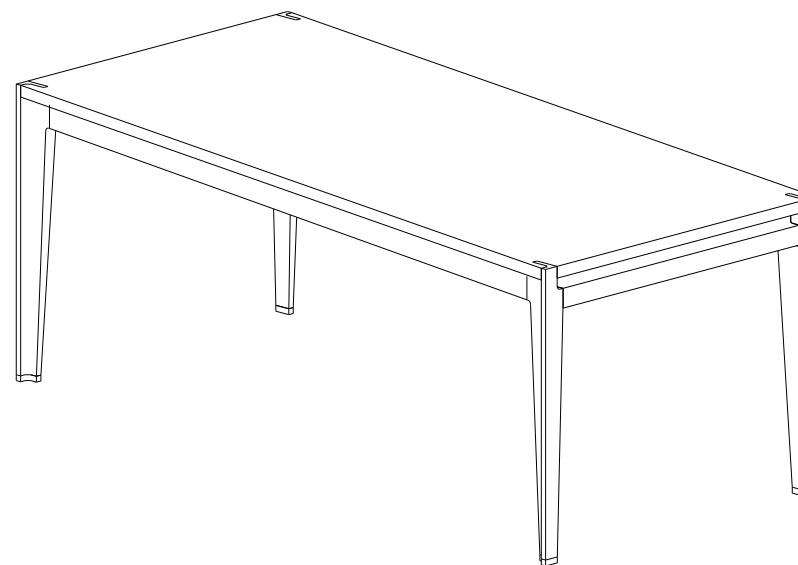
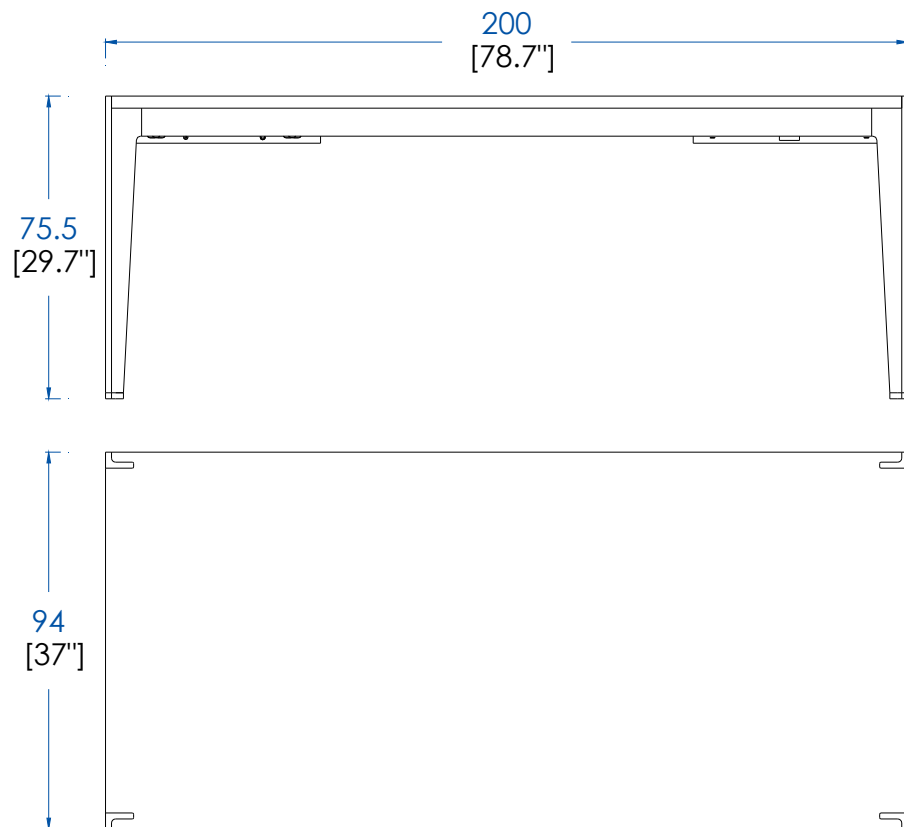
Table de Repas – Dining Table – Mesa de Comedor

JO320

Collection ASSEMBLAGE

design Stéphane Lebrun

rochebobo
PARIS



P.AS.MS01CN - Table de Repas - structure chêne et noyer – L 200 H 75.5 P 94 cm

Structure en chêne massif et panneaux de fibres de moyenne densité plaqué noyer américain.
Sabots en acier Bronze Oxydé. 2 allonges de 48 cm avec coulisses métalliques.

P.AS.MS01CN - Dining Table - structure in oak and walnut – L 78.7" H 29.7" P 37"

Structure in solid oak and American walnut veneer on MDF. Leg bases in steel with oxidized bronze finish. Two 48cm extension leaves with metal rails.

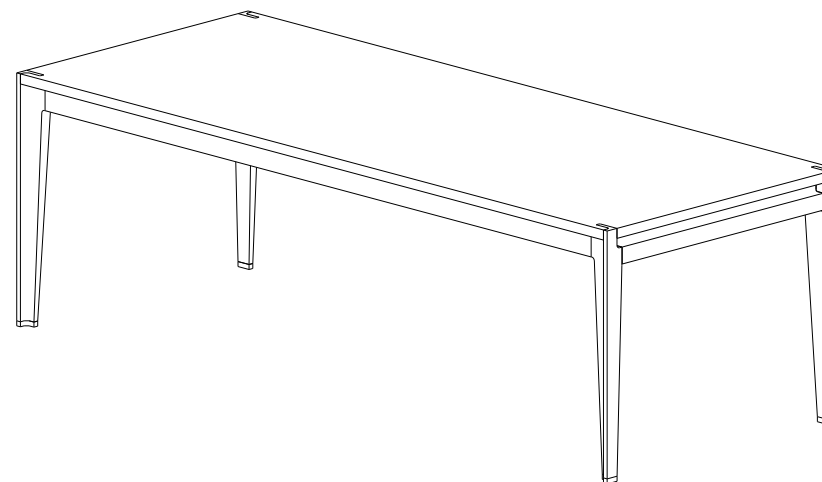
P.AS.MS01CN - Mesa de Comedor – estructura roble y nogal – L 200 A 75.5 P 94 cm

Estructura en roble macizo y fibra de madera de densidad media contrachapado de nogal americano.
Casquillos de acero bronce oxidado. 2 extensiones de 48 cm con guías metálicas.

Collection ASSEMBLAGE

design Stéphane Lebrun

rochebobo
PARIS



P.AS.MS041CN - Table de Repas - structure chêne et noyer – L 240 H 75.5 P 94 cm

Structure en chêne massif et panneaux de fibres de moyenne densité plaqué noyer américain.
Sabots en acier Bronze Oxydé. 2 allonges de 48 cm avec coulisses métalliques.

P.AS.MS041CN - Dining Table - structure in oak and walnut – L 94.4" H 29.7" P 37"

Structure in solid oak and American walnut veneer on MDF. Leg bases in steel with oxidized bronze finish. Two 48cm extension leaves with metal rails.

P.AS.MS041CN - Mesa de Comedor – estructura roble y nogal – L 240 A 75.5 P 94 cm

Estructura en roble macizo y fibra de madera de densidad media contrachapado de nogal americano.
Casquillos de acero bronce oxidado. 2 extensiones de 48 cm con guías metálicas.

Collection ASSEMBLAGE

design Stéphane Lebrun

rochebobois
PARIS



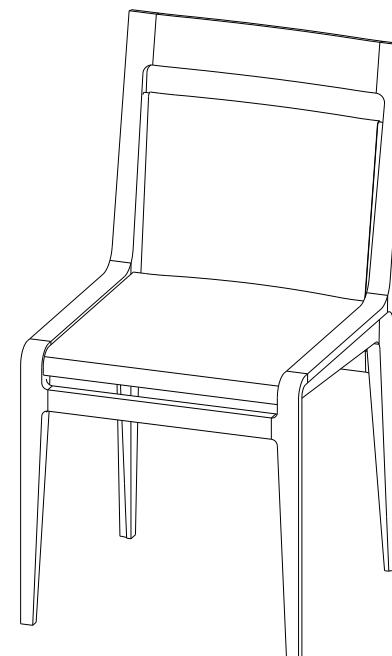
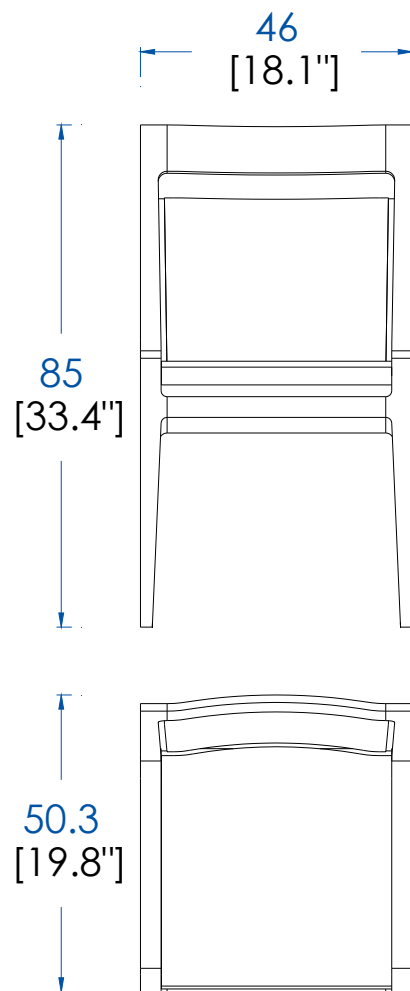
Chaise – Chair – Silla

JO320

Collection ASSEMBLAGE

design Stéphane Lebrun

rochebobo
PARIS



P.AS.CA01 - Chaise – L 46 H 85 P 50.3 cm

Structure en Chêne massif teinté. Assise sur aggloméré épaisseur 10mm et mousse polyester épaisseur 20mm et densité 28kg/m³. Assise et dossier garnis. Hauteur d'assise : 47 cm

P.AS.CA01 - Chair – L 18.1" H 33.4" P 19.8"

Chair with structure in stained solid oak. Seat in 10 mm-thick chipboard and 20 mm-thick polyester foam, density 28 kg/m³. Padded seat and back. Seat height: 47 cm

P.AS.CA01 - Silla – L 46 A 85 P 50.3 cm

Estructura en roble macizo tintado. Asiento sobre aglomerado grosor 10 mm y espuma poliéster grosor 20 mm y densidad 28 kg/m³. Asiento y respaldo acolchados. Altura de asiento: 47 cm.

Collection ASSEMBLAGE

design Stéphane Lebrun

rochebobois
PARIS



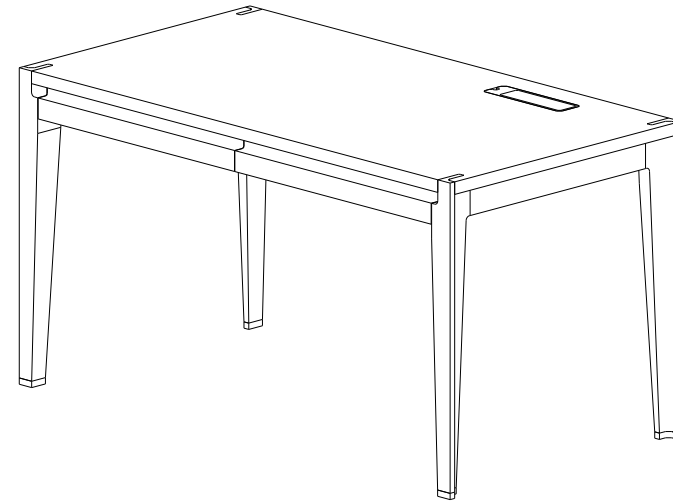
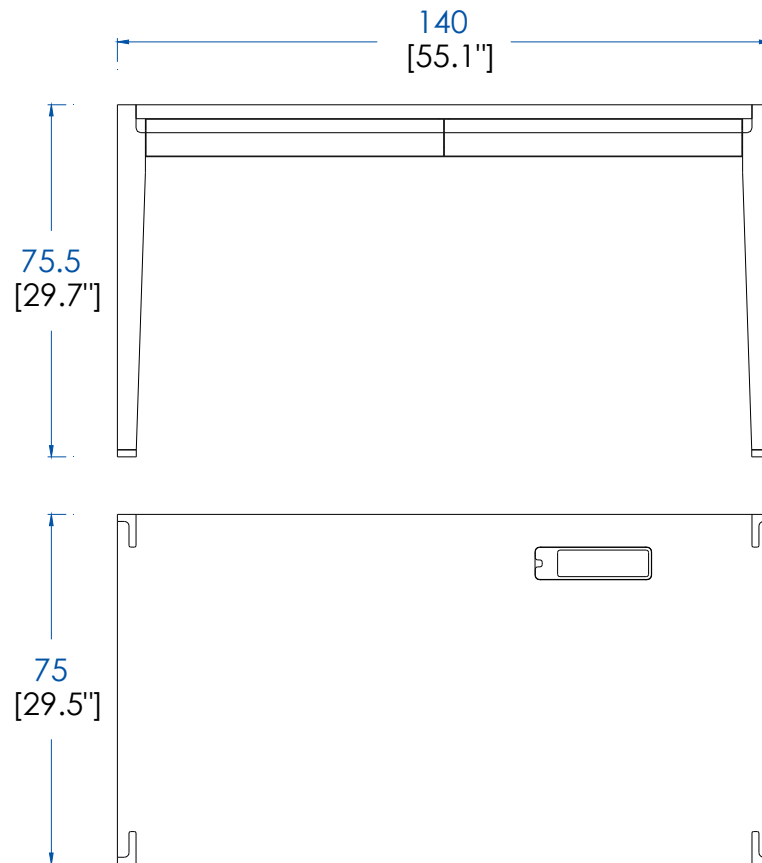
Bureau – Desk – Mesa de Despacho

JO320

Collection ASSEMBLAGE

design Stéphane Lebrun

rochebobo
PARIS



P.AS.SC01CN - Bureau - structure chêne et noyer – L 140 H 75.5 P 75 cm

2 tiroirs. Structure en chêne massif et panneaux de fibres de moyenne densité plaqué noyer américain. Sabots en acier Bronze Oxydé.

P.AS.SC01CN - Desk - structure oak and walnut – L 55.1" H 29.7" P 29.5"

2 drawers. Structure in solid oak and American walnut veneer on MDF.
Iron applications on leg bases with oxidized bronze finish.

P.AS.SC01CN - Mesa de Despacho - estructura de roble y nogal – L 140 A 75.5 P 75 cm

2 cajones. Estructura en roble macizo y fibra de madera de densidad media contrachapado de nogal americano. Casquillos de acero bronce oxidado.

Collection ASSEMBLAGE

design Stéphane Lebrun

rochebobois
PARIS



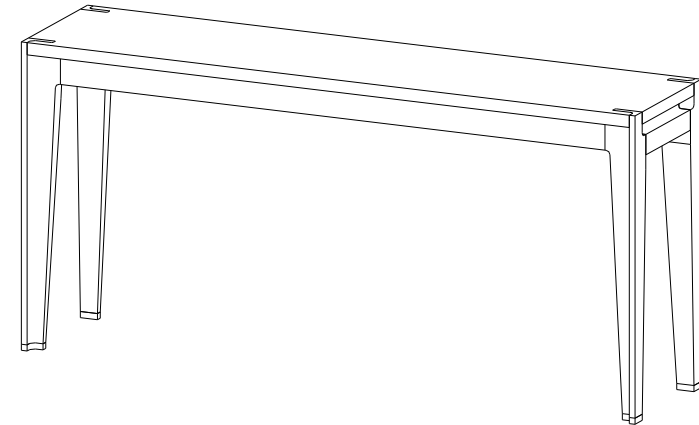
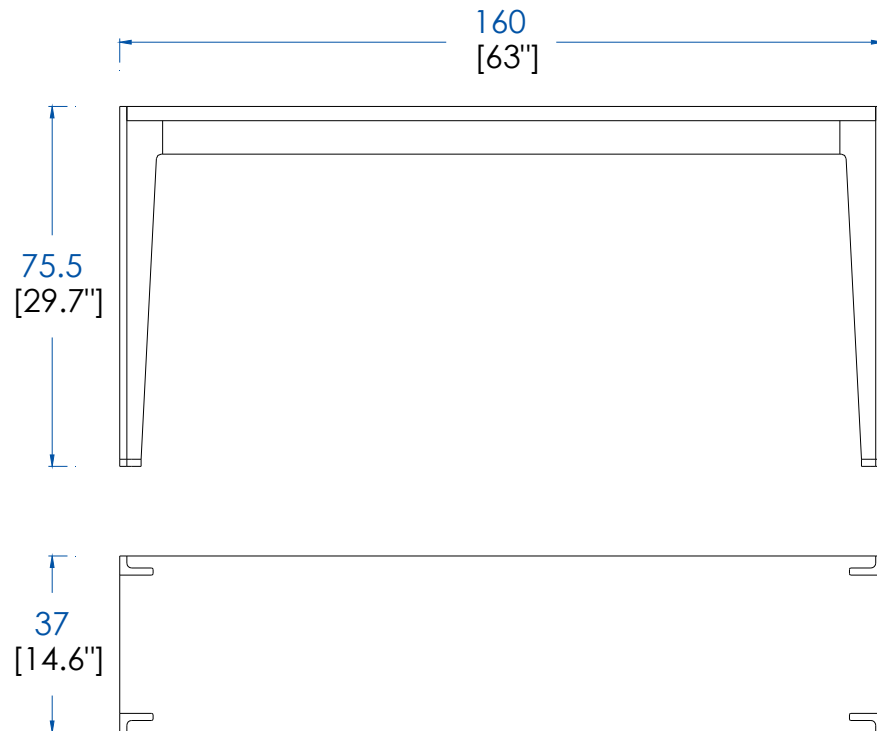
Console – Console – Consola

JO320

Collection ASSEMBLAGE

design Stéphane Lebrun

rochebobois
PARIS



P.AS.CL01CN - Console - structure chêne et noyer – L 160 H 75.5 P 37 cm

2 tiroirs. Structure en chêne massif et panneaux de fibres de moyenne densité plaqué noyer américain. Sabots en acier Bronze Oxydé.

P.AS.CL01CN – Console - structure oak and walnut – L 63" H 29.7" P 14.6"

2 drawers. Structure in solid oak and American walnut veneer on MDF. Leg bases in steel with oxidized bronze finish.

P.AS.CL01CN – Consola - estructura de roble y nogal – L 160 A 75.5 P 37 cm

2 cajones. Estructura en roble macizo y fibra de madera de densidad media contrachapado de nogal americano. Casquillos de acero bronce oxidado.