

ALCHIMIE 2 - ASSISE FIXE

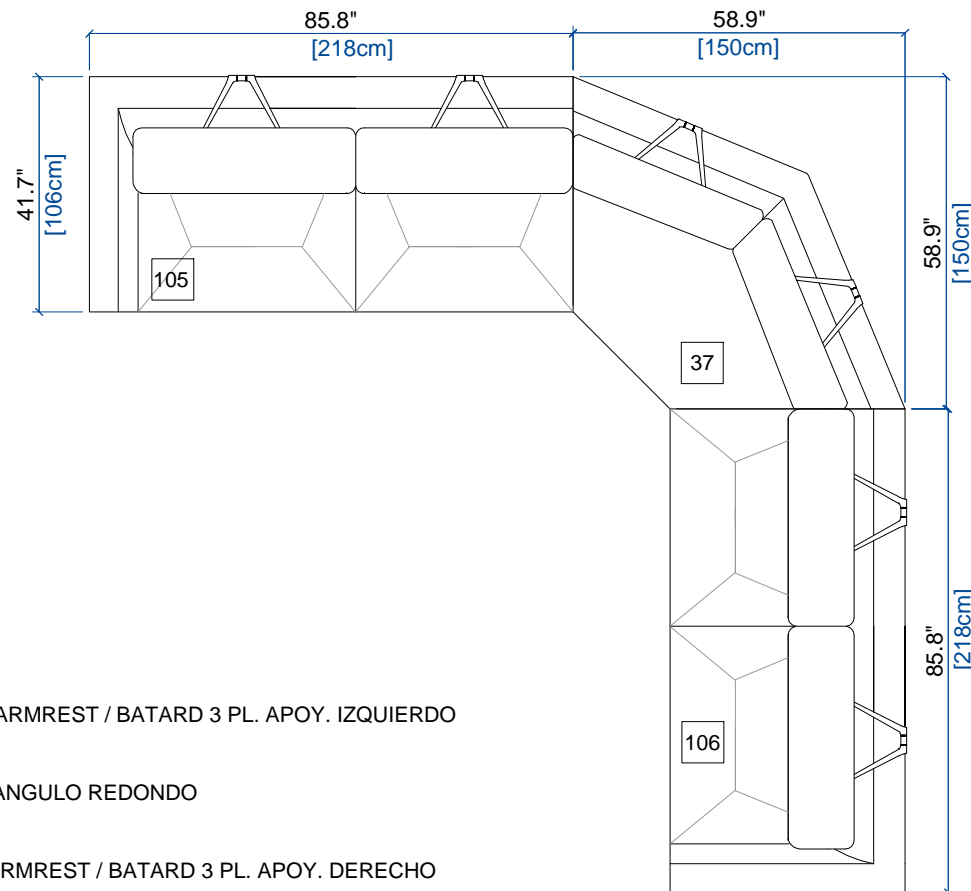
rochebobois
PARIS

design Roberto TAPINASSI & Maurizio MANZONI



ALCHIMIE 2 - ASSISE FIXE

design Roberto TAPINASSI & Maurizio MANZONI



105 BATARD 3 PL. ACC. GAUCHE / 3-SEAT 1-ARM UNIT LEFT ARMREST / BATARD 3 PL. APOY. IZQUIERDO

37 GRAND ANGLE ROND / LARGE ROUND CORNER / GRAN ANGULO REDONDO

106 BATARD 3 PL. ACC. DROIT / 3-SEAT 1-ARM UNIT RIGHT ARMREST / BATARD 3 PL. APOY. DERECHO

ALCHIMIE 2 - ASSISE FIXE

design Roberto TAPINASSI & Maurizio MANZONI

rochebobois
PARIS



ALCHIMIE 2 - ASSISE FIXE

rochebobois
PARIS

design Roberto TAPINASSI & Maurizio MANZONI



INFORMATIONS TECHNIQUES / TECHNICAL SPECIFICATIONS / FICHA TECNICA :

Structure : Sapin massif et multiplis de pin
Structure dossiers relevables : Aluminium laqué
Suspension : Sangles élastiques étroites entrecroisées
Garnissage assise : Mousse HR bi-densité 40-45 kg/m³
Garnissage dossier : Microfibres de polyester
Piétement : Hêtre massif teinté wengé

Structure: Solid fir wood and pine plywood
Structure of adjustable backs: Lacquered aluminum
Suspension: XL cross-webbing elastic straps
Seat cushion: Bi-density HR foam 40-45 kg/m³
Back cushion: Polyester microfibre
Base: Solid beech with stain finish, col.Wenge

Estructura: Abeto macizo, multilaminado de pino
Estructura de respaldos elevables: Aluminio lacado
Suspensión: Cinchas elásticas estrechas entrecruzadas
Interior asiento: Espuma HR bi-densidad 40-45 kg/m³
Interior respaldo: Microfibra de poliéster
Patas: Haya maciza tintada wengué

OBSERVATIONS / OBSERVATIONS / OBSERVACIONES :

- Fabrication Européenne
- Modèle réalisable dans l'ensemble des revêtements de la collection ROCHE BOBOIS
- Dossiers relevables avec mécaniques manuelles
- Assise Fixe
- Manufactured in Europe
- Model available in all exclusive materials from the ROCHE BOBOIS collection
- Adjustable back with manual mechanism
- Fixed Seat
- Fabricación europea
- Modelo realizable en todos los revestimientos de la colección ROCHE BOBOIS
- Respaldos elevables con mecánica manual
- Asiento Fijo

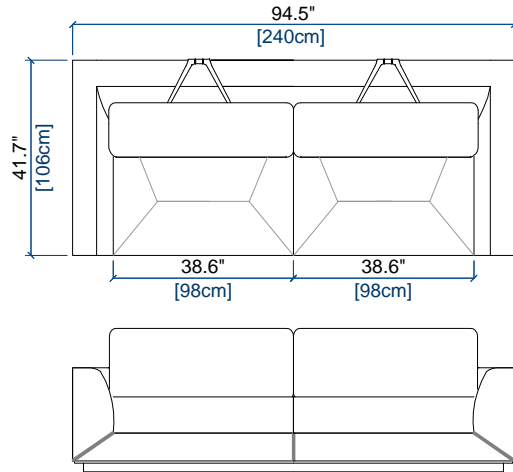
OPTIONS / OPTIONAL / OPCIONES :

- Structure dossiers relevables disponibles dans plusieurs finitions : aluminium laqué Blanc mat RAL 9010 ou Noir, Fonte d'aluminium poli, Nickel Noir.
- Existe en version « assise coulissante » à mécanismes électriques avec télécommande Radio ou module de commande digital Roche Bobois - poids maximum supporté 115 kg
- Confort normal ou ferme
- Coutures contrastées ou ton sur ton
- Adjustable back available in the following finishes: aluminium with matte white lacquer finish RAL 9010 or black finish, polished cast aluminium or black nickel
- Available in "Sliding seat cushion" version with electric mechanism, with remote control or Roche Bobois digital control module - maximum weight supported 115 kg
- Standard or firm comfort
- Contrasting or tone-on tone stitching
- Estructura de los respaldos elevables disponible en varios acabados: aluminio lacado blanco mate RAL 9010 o negro, fundición de aluminio pulido, níquel negro.
- Disponible en versión "Asiento deslizante" con mecanismo eléctrico con mando a distancia o con módulo de control digital Roche Bobois - peso máximo soportado 115 kg
- Confort normal o firme
- Costuras contrastadas o tono sobre tono

ALCHIMIE 2 - ASSISE FIXE

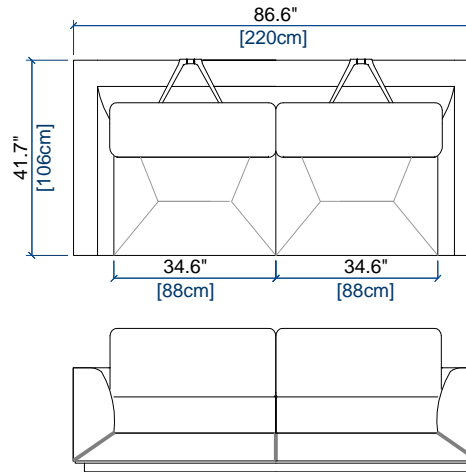
design Roberto TAPINASSI & Maurizio MANZONI

GRAND CANAPE 3 PLACES
LARGE 3-SEAT SOFA
GRAN SOFA 3 PLAZAS



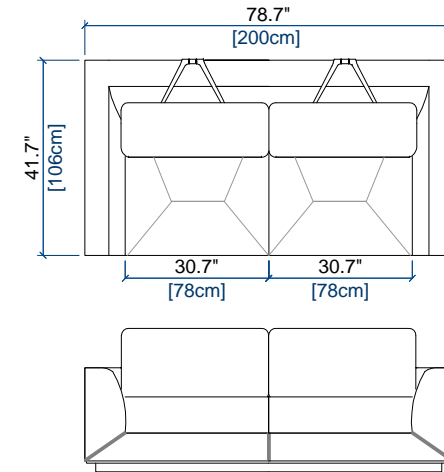
height: 30.5"/38.4" [78/98 cm]
seat height: 16.0" [41 cm]
arm width: 8.7" [22 cm]

CANAPE 3 PLACES
3-SEAT SOFA
SOFA 3 PLAZAS



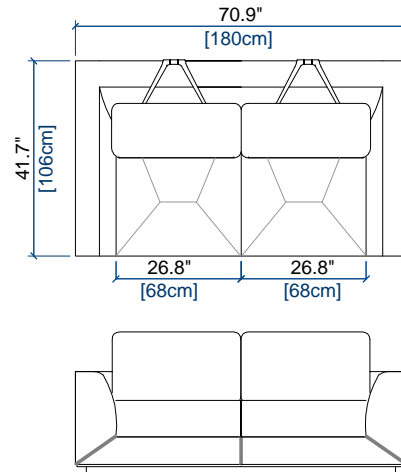
height: 30.5"/38.4" [78/98 cm]
seat height: 16.0" [41 cm]
arm width: 8.7" [22 cm]

CANAPE 2,5 PLACES
2.5-SEAT SOFA
SOFA 2,5 PLAZAS



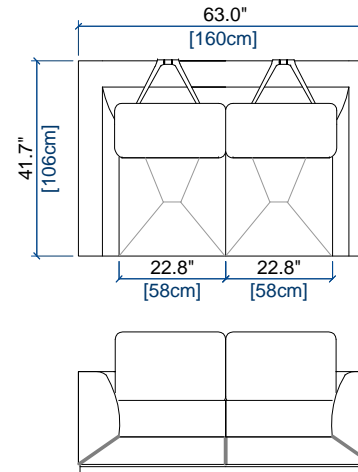
height: 30.5"/38.4" [78/98 cm]
seat height: 16.0" [41 cm]
arm width: 8.7" [22 cm]

CANAPE 2 PLACES
2-SEAT SOFA
SOFA 2 PLAZAS



height: 30.5"/38.4" [78/98 cm]
seat height: 16.0" [41 cm]
arm width: 8.7" [22 cm]

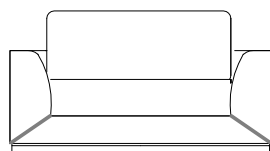
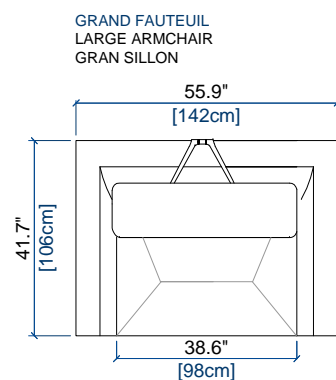
CANAPE 1,5 PLACE
1.5-SEAT SOFA
SOFA 1,5 PLAZA



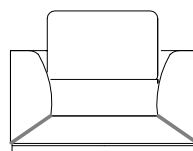
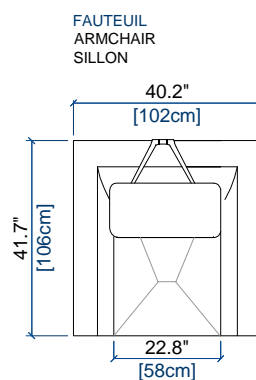
height: 30.5"/38.4" [78/98 cm]
seat height: 16.0" [41 cm]
arm width: 8.7" [22 cm]

ALCHIMIE 2 - ASSISE FIXE

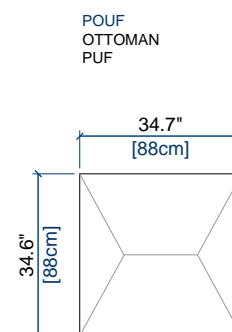
design Roberto TAPINASSI & Maurizio MANZONI



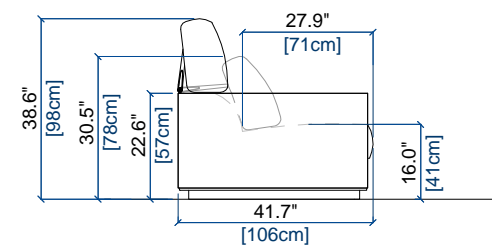
height: 30.5"/38.4" [78/98 cm]
seat height: 16.0" [41 cm]
arm width: 8.7" [22 cm]



height: 30.5"/38.4" [78/98 cm]
seat height: 16.0" [41 cm]
arm width: 8.7" [22 cm]



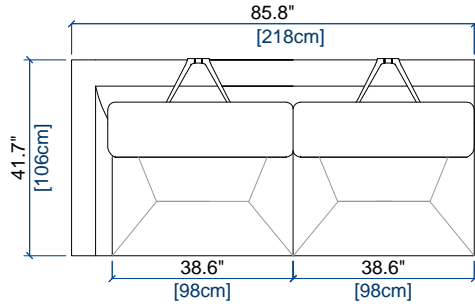
seat height: 16.0" [41 cm]



ALCHIMIE 2 - ASSISE FIXE

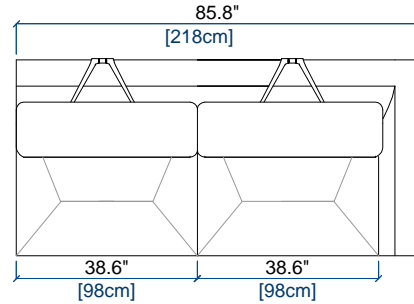
design Roberto TAPINASSI & Maurizio MANZONI

105 BATARD 3 PL. ACC. GAUCHE
3-SEAT 1-ARM UNIT LEFT ARMREST
BATARD 3 PL. APOY. IZQUIERDO



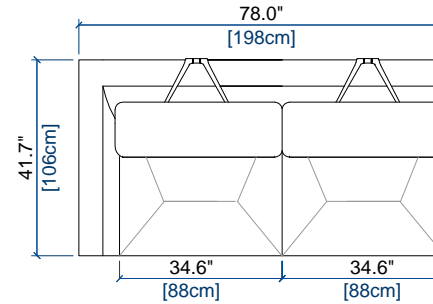
height: 30.5"/38.4" [78/98 cm]
seat height: 16.0" [41 cm]
arm width: 8.7" [22 cm]

106 BATARD 3 PL. ACC. DROIT
3-SEAT 1-ARM UNIT RIGHT ARMREST
BATARD 3 PL. APOY. DERECHO



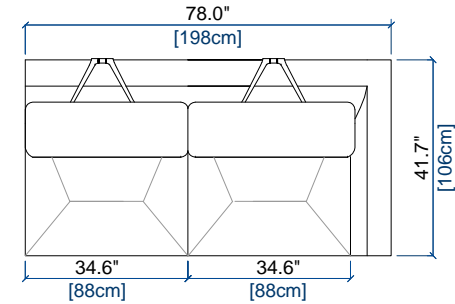
height: 30.5"/38.4" [78/98 cm]
seat height: 16.0" [41 cm]
arm width: 8.7" [22 cm]

63 BATARD 2.5 PL. ACC. GAUCHE
2.5-SEAT 1-ARM UNIT LEFT ARMREST
BATARD 2,5 PL. APOY. IZQUIERDO



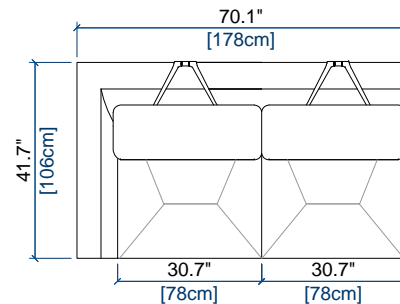
height: 30.5"/38.4" [78/98 cm]
seat height: 16.0" [41 cm]
arm width: 8.7" [22 cm]

62 BATARD 2,5 PL. ACC. DROIT
2.5-SEAT 1-ARM UNIT RIGHT ARMREST
BATARD 2,5 PL. APOY. DERECHO



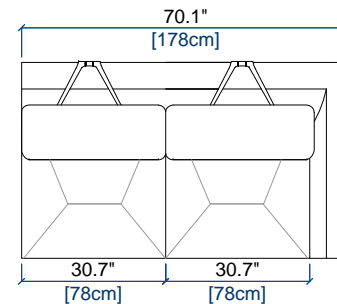
height: 30.5"/38.4" [78/98 cm]
seat height: 16.0" [41 cm]
arm width: 8.7" [22 cm]

27 BATARD 2 PL. ACC. GAUCHE
2-SEAT 1-ARM UNIT LEFT ARMREST
BATARD 2 PL. APOY. IZQUIERDO



height: 30.5"/38.4" [78/98 cm]
seat height: 16.0" [41 cm]
arm width: 8.7" [22 cm]

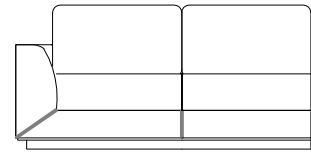
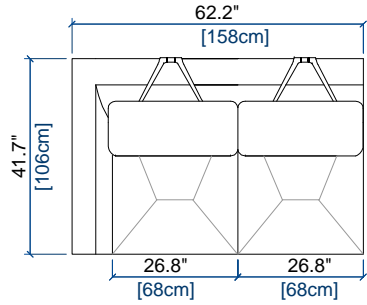
26 BATARD 2 PL. ACC. DROIT
2-SEAT 1-ARM UNIT RIGHT ARMREST
BATARD 2 PL. APOY. DERECHO



height: 30.5"/38.4" [78/98 cm]
seat height: 16.0" [41 cm]
arm width: 8.7" [22 cm]

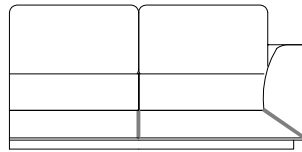
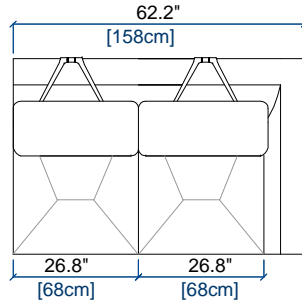
design Roberto TAPINASSI & Maurizio MANZONI

151 BATARD 1,5 PL. ACC. GAUCHE
1.5-SEAT 1-ARM UNIT LEFT ARMREST
BATARD 1,5 PL. APOY. IZQUIERDO



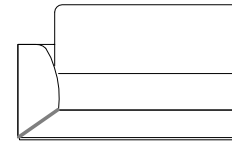
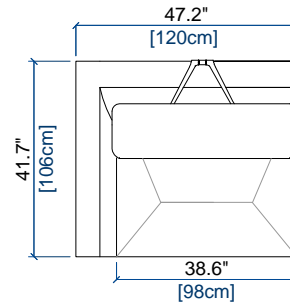
height: 30.5"/38.4" [78/98 cm]
seat height: 16.0" [41 cm]
arm width: 8.7" [22 cm]

152 BATARD 1,5 PL ACC. DROIT
1.5-SEAT 1-ARM UNIT RIGHT ARMREST
BATARD 1,5 PL. APOY. DERECHO



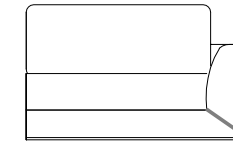
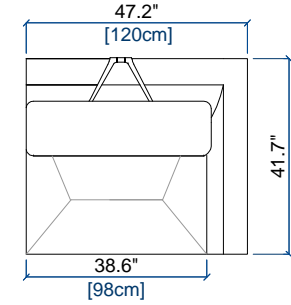
height: 30.5"/38.4" [78/98 cm]
seat height: 16.0" [41 cm]
arm width: 8.7" [22 cm]

29 BATARD 1 PL. ACC. GAUCHE
1-SEAT 1-ARM UNIT LEFT ARMREST
BATARD 1 PL. APOY. IZQUIERDO



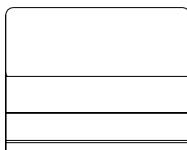
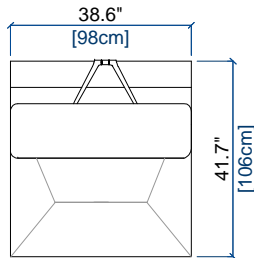
height: 30.5"/38.4" [78/98 cm]
seat height: 16.0" [41 cm]
arm width: 8.7" [22 cm]

28 BATARD 1 PL ACC. DROIT
1-SEAT 1-ARM UNIT RIGHT ARMREST
BATARD 1 PL. APOY. DERECHO



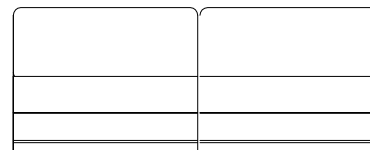
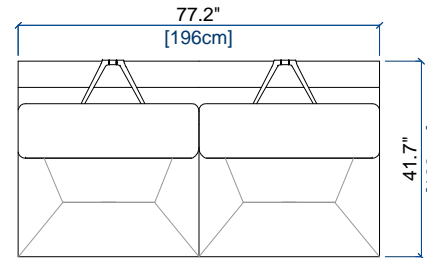
height: 30.5"/38.4" [78/98 cm]
seat height: 16.0" [41 cm]
arm width: 8.7" [22 cm]

01 CHAUFFEUSE
ARMLESS CHAIR
CHAUFFEUSE



height: 30.5"/38.4" [78/98 cm]
seat height: 16.0" [41 cm]

158 BANQUETTE 2,5 PLACES
2.5 - SEAT ARMLESS SOFA
BANQUETA 2,5 PLAZAS

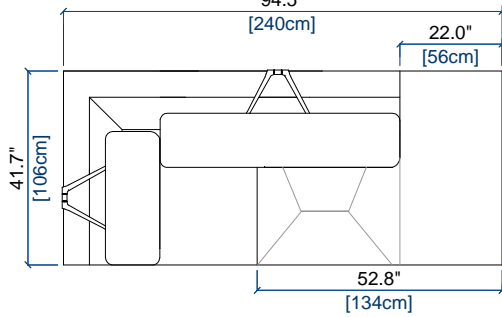


height: 30.5"/38.4" [78/98 cm]
seat height: 16.0" [41 cm]

ALCHIMIE 2 - ASSISE FIXE

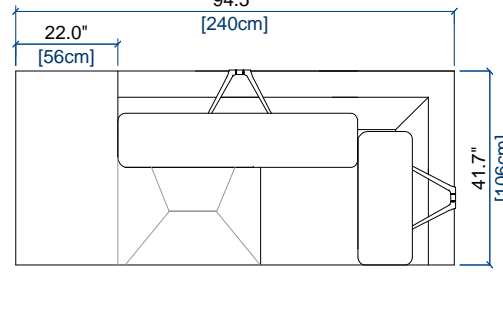
design Roberto TAPINASSI & Maurizio MANZONI

08 GRAND ANGLE/MERIDIENNE GAUCHE
LARGE CORNER/MERIDIENNE LEFT
GRAN ANGULO/MERIDIENNE IZQUIERDA
94.5"



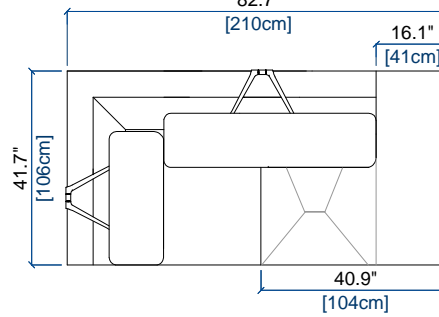
height: 30.5"/38.4" [78/98 cm]
seat height: 16.0" [41 cm]

09 GRAND ANGLE/MERIDIENNE DROITE
LARGE CORNER/MERIDIENNE RIGHT
GRAN ANGULO/MERIDIENNE DERECHA
94.5"



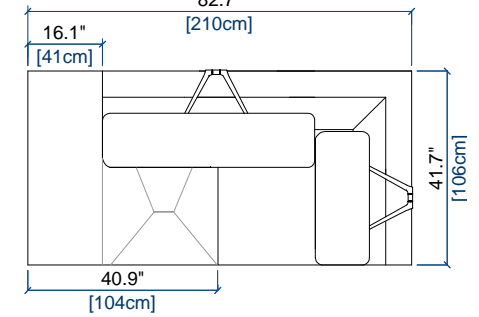
height: 30.5"/38.4" [78/98 cm]
seat height: 16.0" [41 cm]

8P ANGLE/MERIDIENNE GAUCHE
CORNER/MERIDIENNE LEFT
ANGULO/MERIDIENNE IZQUIERDA
82.7"



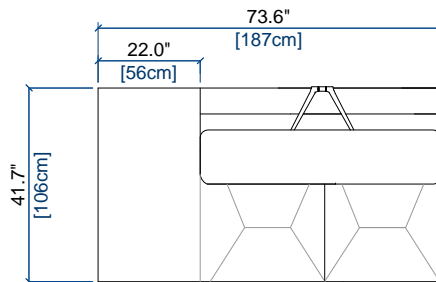
height: 30.5"/38.4" [78/98 cm]
seat height: 16.0" [41 cm]

9P ANGLE/MERIDIENNE DROITE
CORNER/MERIDIENNE RIGHT
ANGULO/MERIDIENNE DERECHA
82.7"



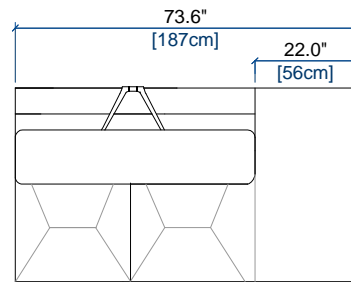
height: 30.5"/38.4" [78/98 cm]
seat height: 16.0" [41 cm]

10 TERMINAL GAUCHE
END UNIT LEFT
TERMINAL IZQUIERDA



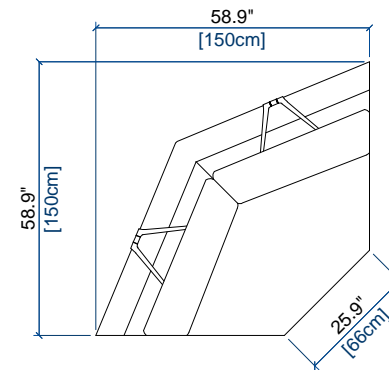
height: 30.5"/38.4" [78/98 cm]
seat height: 16.0" [41 cm]

11 TERMINAL DROIT
END UNIT RIGHT
TERMINAL DERECHA



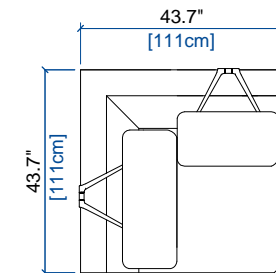
height: 30.5"/38.4" [78/98 cm]
seat height: 16.0" [41 cm]

37 GRAND ANGLE ROND
LARGE ROUND CORNER
GRAN ANGULO REDONDO



height: 30.5"/38.4" [78/98 cm]
seat height: 16.0" [41 cm]

02 ANGLE CARRE
SQUARE CORNER
ANGULO CUADRADO



height: 30.5"/38.4" [78/98 cm]
seat height: 16.0" [41 cm]