

ALCHIMIE 2 - ASSISE COULISSANTE, TOUCH BUTTON

rochebobois
PARIS

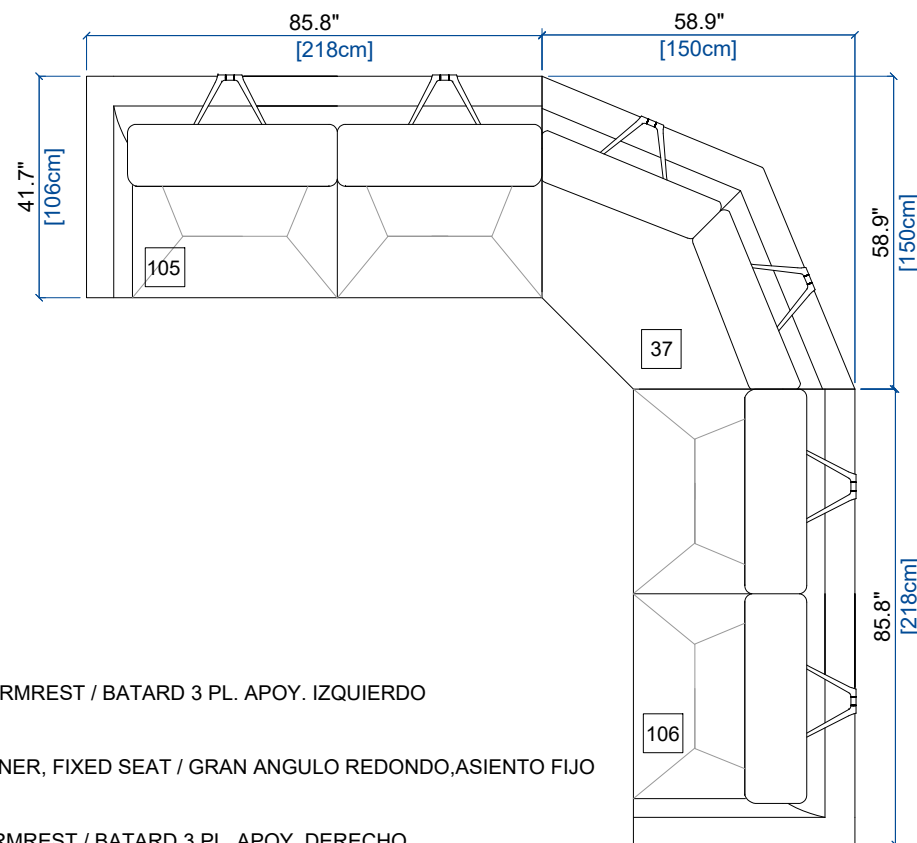
design Roberto TAPINASSI & Maurizio MANZONI



ALCHIMIE 2 - ASSISE COULISSANTE, TOUCH BUTTON

rochebobois
PARIS

design Roberto TAPINASSI & Maurizio MANZONI



105 BATARD 3 PL. ACC. GAUCHE / 3-SEAT 1-ARM UNIT LEFT ARMREST / BATARD 3 PL. APOY. IZQUIERDO

37 GRAND ANGLE ROND, ASSISE FIXE / LARGE ROUND CORNER, FIXED SEAT / GRAN ANGULO REDONDO, ASIENTO FIJO

106 BATARD 3 PL. ACC. DROIT / 3-SEAT 1-ARM UNIT RIGHT ARMREST / BATARD 3 PL. APOY. DERECHO

ALCHIMIE 2 - ASSISE COULISSANTE, TOUCH BUTTON

design Roberto TAPINASSI & Maurizio MANZONI

rochebobois
PARIS



ALCHIMIE 2 - ASSISE COULISSANTE, TOUCH BUTTON

rochebobois
PARIS

design Roberto TAPINASSI & Maurizio MANZONI



INFORMATIONS TECHNIQUES / TECHNICAL SPECIFICATIONS / FICHA TECNICA :

Structure : Sapin massif et multiplis de pin
Structure dossiers relevables : Aluminium laqué
Structure assise : Mécanique avec sangles
Suspension : Sangles élastiques étroites entrecroisées
Garnissage assise : Mousse HR bi-densité 40-45 kg/m³
Garnissage dossier : Microfibres de polyester
Piétement : Hêtre massif teinté wengé

Structure: Solid fir wood and pine plywood
Structure of adjustable backs: Lacquered aluminum
Structure of seat cushion: mechanism with straps
Suspension: cross-webbing narrow elastic straps
Seat cushion: Bi-density HR foam 40-45 kg/m³
Back cushion: Polyester microfibre
Base: Solid beech with stain finish, col.Wenge

Estructura: Abeto macizo, multilaminado de pino
Estructura de respaldos elevables: Aluminio lacado
Estructura de asiento: Mecánica con cinchas
Suspensión: Cinchas elásticas estrechas entrecruzadas
Interior asiento: Espuma HR bi-densidad 40-45 kg/m³
Interior respaldo: Microfibra de poliéster
Patas: Haya maciza tintada wengué

OBSERVATIONS / OBSERVATIONS / OBSERVACIONES :

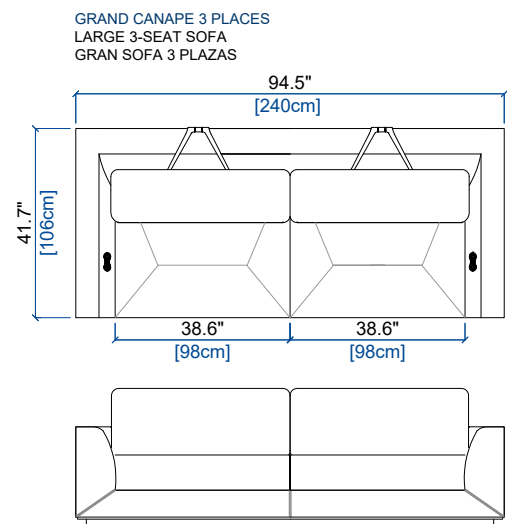
- Fabrication Européenne
- Le service « sur-mesure » n'est pas disponible sur ce modèle
- Modèle réalisable dans l'ensemble des revêtements de la collection ROCHE BOBOIS à l'exception des velours Cabaret et Glenville et des tissus matelassés
- Dossiers relevables avec mécaniques manuelles
- «Assise coulissante» à mécanismes électriques indépendants, module de commande digital Roche Bobois intégré à l'intérieur de l'accoudoir (ou à côté de l'assise) - poids maximum supporté 115 kg
- Manufactured in Europe
- Not customisable
- Model available in all exclusive materials from the ROCHE BOBOIS collection with the exception of velvets Cabaret and Glenville and padded fabrics
- Adjustable back with manual mechanism
- "Sliding seat cushion" with electric independent mechanism, and ROCHE BOBOIS digital control module, integrated inside the armrest (or to the side of the seat) -maximum weight supported 115 kg
- Fabricación europea
- El servicio "a medida" no es posible en este modelo
- Modelo realizable en el conjunto de los revestimientos de la colección ROCHE BOBOIS con excepción de los terciopelos Cabaret y Glenville y de las telas acolchadas
- Respaldos elevables con mecánica manual
- "Asiento deslizante" con mecanismo eléctrico independiente, módulo de control digital ROCHE BOBOIS, integrado en el brazo (o al lado del asiento) - peso máximo soportado 115 kg

OPTIONS / OPTIONAL / OPCIONES :

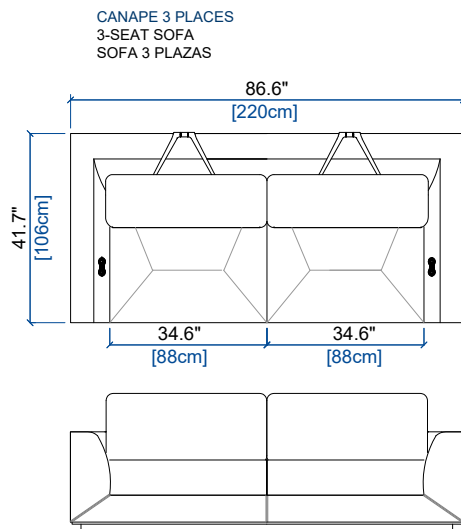
- Structure dossiers relevables disponibles dans plusieurs finitions : aluminium laqué Blanc mat RAL 9010 ou Noir, Fonte d'aluminium poli, Nickel Noir.
- Prise secteur adaptée à chaque pays
- Existe avec «Assise Fixe» ou avec «Assise Coulissante » à mécanismes électriques indépendants, avec télécommande Radio
- Confort normal ou ferme
- Coutures contrastées ou ton sur ton
- Adjustable back available in the following finishes: aluminium with matte white lacquer finish RAL 9010 or black finish, polished cast aluminium or black nickel
- Outlet available for every country
- Available with "Fixed Seat" or with "Sliding seat cushion" version with electric independent mechanism with remote control
- Standard or firm comfort
- Contrasting or tone-on tone stitching
- Estructura de los respaldos elevables disponible en varios acabados: aluminio lacado blanco mate RAL 9010 o negro, fundición de aluminio pulido, níquel negro.
- Enchufe adaptado a cada país
- Existe con "Asiento Fijo" o "Asiento deslizante" con mecanismo eléctrico independiente con mando a distancia
- Confort normal o firme
- Costuras contrastadas o tono sobre tono

ALCHIMIE 2 - ASSISE COULISSANTE, TOUCH BUTTON

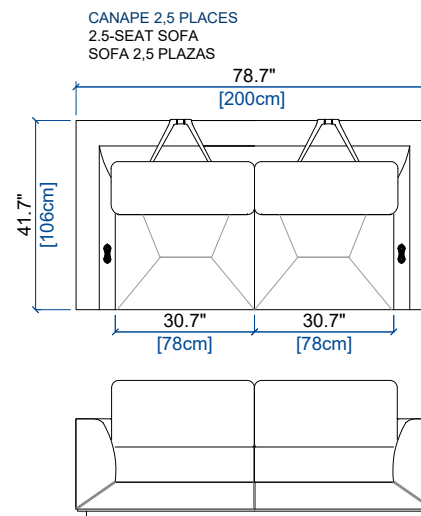
design Roberto TAPINASSI & Maurizio MANZONI



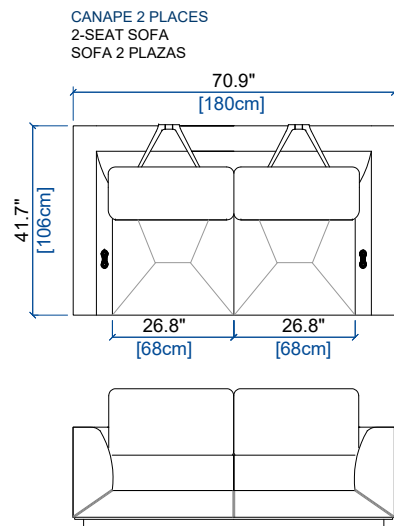
height: 30.5"/38.4" [78/98 cm]
seat height: 16.0" [41 cm]
arm width: 8.7" [22 cm]



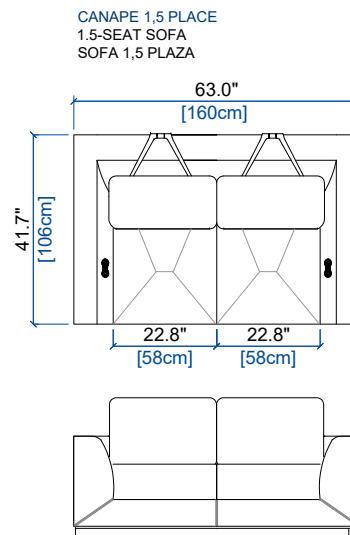
height: 30.5"/38.4" [78/98 cm]
seat height: 16.0" [41 cm]
arm width: 8.7" [22 cm]



height: 30.5"/38.4" [78/98 cm]
seat height: 16.0" [41 cm]
arm width: 8.7" [22 cm]



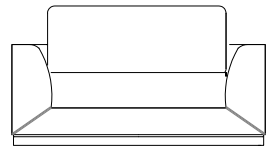
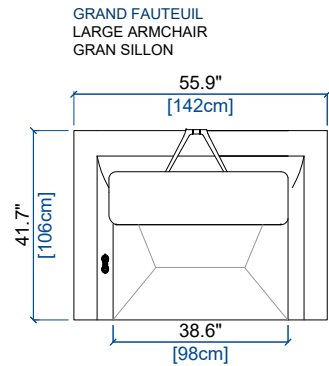
height: 30.5"/38.4" [78/98 cm]
seat height: 16.0" [41 cm]
arm width: 8.7" [22 cm]



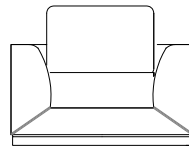
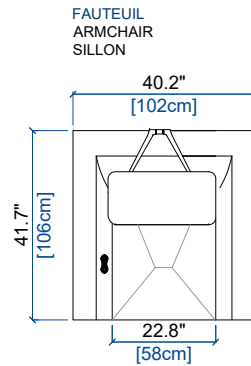
height: 30.5"/38.4" [78/98 cm]
seat height: 16.0" [41 cm]
arm width: 8.7" [22 cm]

ALCHIMIE 2 - ASSISE COULISSANTE, TOUCH BUTTON

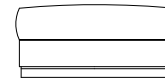
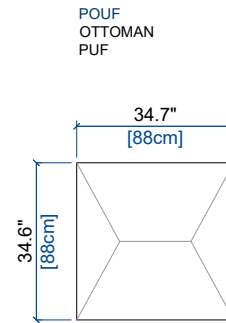
design Roberto TAPINASSI & Maurizio MANZONI



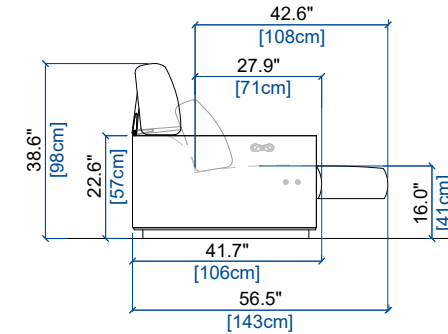
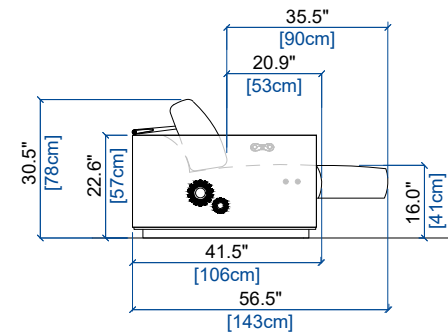
height: 30.5"/38.4" [78/98 cm]
seat height: 16.0" [41 cm]
arm width: 8.7" [22 cm]



height: 30.5"/38.4" [78/98 cm]
seat height: 16.0" [41 cm]
arm width: 8.7" [22 cm]



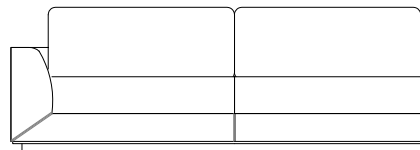
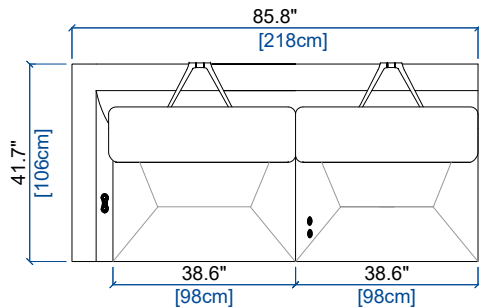
seat height: 16.0" [41 cm]



ALCHIMIE 2 - ASSISE COULISSANTE, TOUCH BUTTON

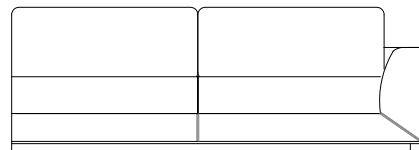
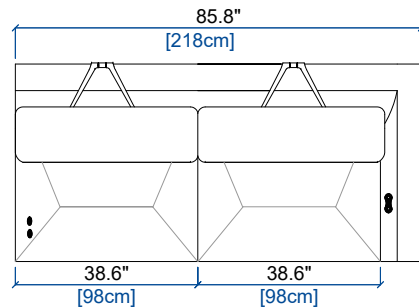
design Roberto TAPINASSI & Maurizio MANZONI

105 BATARD 3 PL. ACC. GAUCHE
3-SEAT 1-ARM UNIT LEFT ARMREST
BATARD 3 PL. APOY. IZQUIERDO



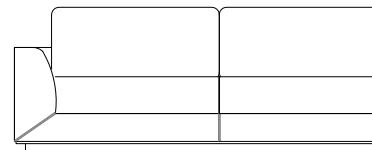
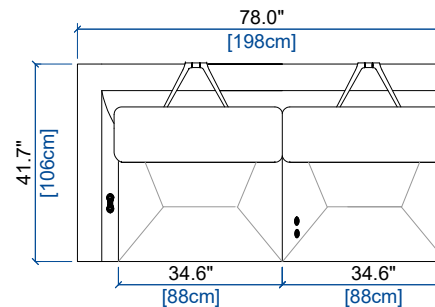
height: 30.5"/38.4" [78/98 cm]
seat height: 16.0" [41 cm]
arm width: 8.7" [22 cm]

106 BATARD 3 PL. ACC. DROIT
3-SEAT 1-ARM UNIT RIGHT ARMREST
BATARD 3 PL. APOY. DERECHO



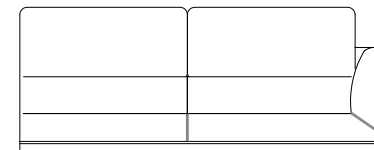
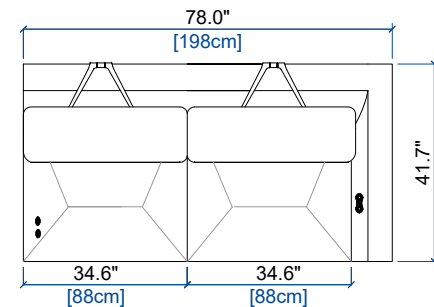
height: 30.5"/38.4" [78/98 cm]
seat height: 16.0" [41 cm]
arm width: 8.7" [22 cm]

63 BATARD 2,5 PL. ACC. GAUCHE
2.5-SEAT 1-ARM UNIT LEFT ARMREST
BATARD 2,5 PL. APOY. IZQUIERDO



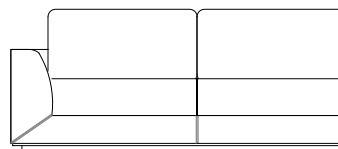
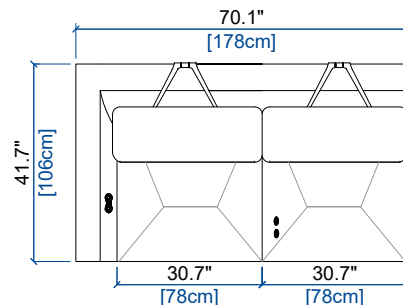
height: 30.5"/38.4" [78/98 cm]
seat height: 16.0" [41 cm]
arm width: 8.7" [22 cm]

62 BATARD 2,5 PL. ACC. DROIT
2.5-SEAT 1-ARM UNIT RIGHT ARMREST
BATARD 2,5 PL. APOY. DERECHO



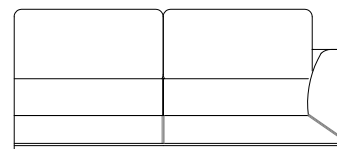
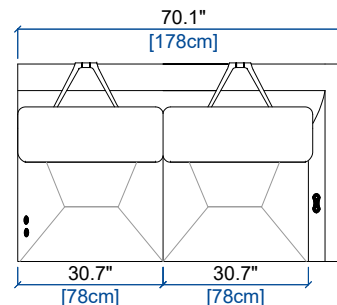
height: 30.5"/38.4" [78/98 cm]
seat height: 16.0" [41 cm]
arm width: 8.7" [22 cm]

27 BATARD 2 PL. ACC. GAUCHE
2-SEAT 1-ARM UNIT LEFT ARMREST
BATARD 2 PL. APOY. IZQUIERDO



height: 30.5"/38.4" [78/98 cm]
seat height: 16.0" [41 cm]
arm width: 8.7" [22 cm]

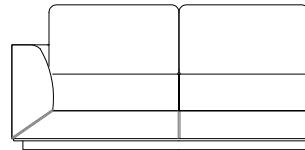
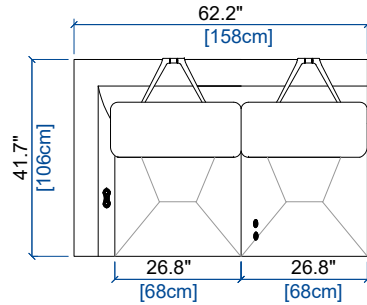
26 BATARD 2 PL. ACC. DROIT
2-SEAT 1-ARM UNIT RIGHT ARMREST
BATARD 2 PL. APOY. DERECHO



height: 30.5"/38.4" [78/98 cm]
seat height: 16.0" [41 cm]
arm width: 8.7" [22 cm]

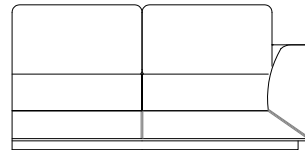
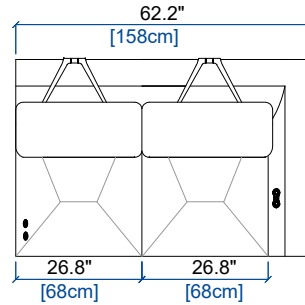
design Roberto TAPINASSI & Maurizio MANZONI

151 BATARD 1,5 PL. ACC. GAUCHE
1.5-SEAT 1-ARM UNIT LEFT ARMREST
BATARD 1,5 PL. APOY. IZQUIERDO



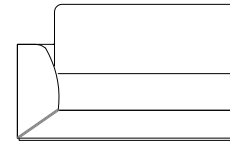
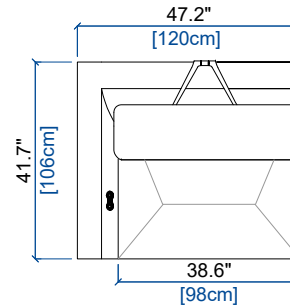
height: 30.5"/38.4" [78/98 cm]
seat height: 16.0" [41 cm]
arm width: 8.7" [22 cm]

152 BATARD 1,5 PL ACC. DROIT
1.5-SEAT 1-ARM UNIT RIGHT ARMREST
BATARD 1,5 PL. APOY. DERECHO



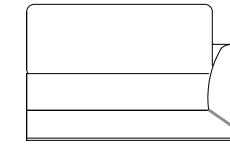
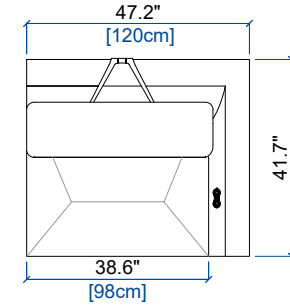
height: 30.5"/38.4" [78/98 cm]
seat height: 16.0" [41 cm]
arm width: 8.7" [22 cm]

29 BATARD 1 PL. ACC. GAUCHE
1-SEAT 1-ARM UNIT LEFT ARMREST
BATARD 1 PL. APOY. IZQUIERDO



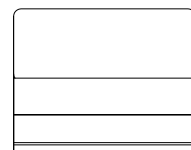
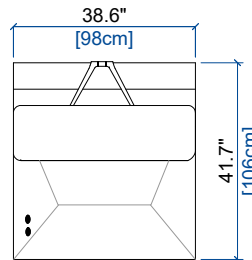
height: 30.5"/38.4" [78/98 cm]
seat height: 16.0" [41 cm]
arm width: 8.7" [22 cm]

28 BATARD 1 PL ACC. DROIT
1-SEAT 1-ARM UNIT RIGHT ARMREST
BATARD 1 PL. APOY. DERECHO



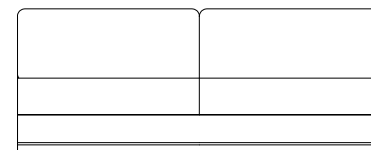
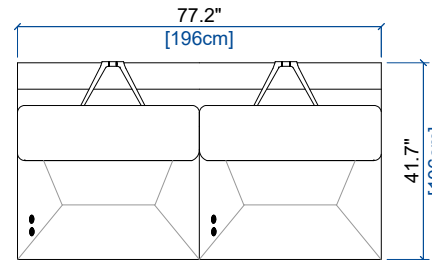
height: 30.5"/38.4" [78/98 cm]
seat height: 16.0" [41 cm]
arm width: 8.7" [22 cm]

01 CHAUFFEUSE
ARMLESS CHAIR
CHAUFFEUSE



height: 30.5"/38.4" [78/98 cm]
seat height: 16.0" [41 cm]

158 BANQUETTE 2,5 PLACES
2.5 - SEAT ARMLESS SOFA
BANQUETA 2,5 PLAZAS



height: 30.5"/38.4" [78/98 cm]
seat height: 16.0" [41 cm]