

# BLOGGER 3

design Roberto TAPINASSI & Maurizio MANZONI

**rochebobo**  
PARIS



# BLOGGER 3

design Roberto TAPINASSI & Maurizio MANZONI

**rochebobo**is  
P A R I S



# BLOGGER 3

design Roberto TAPINASSI & Maurizio MANZONI

**rochebobo**  
PARIS



# BLOGGER 3

design Roberto TAPINASSI & Maurizio MANZONI

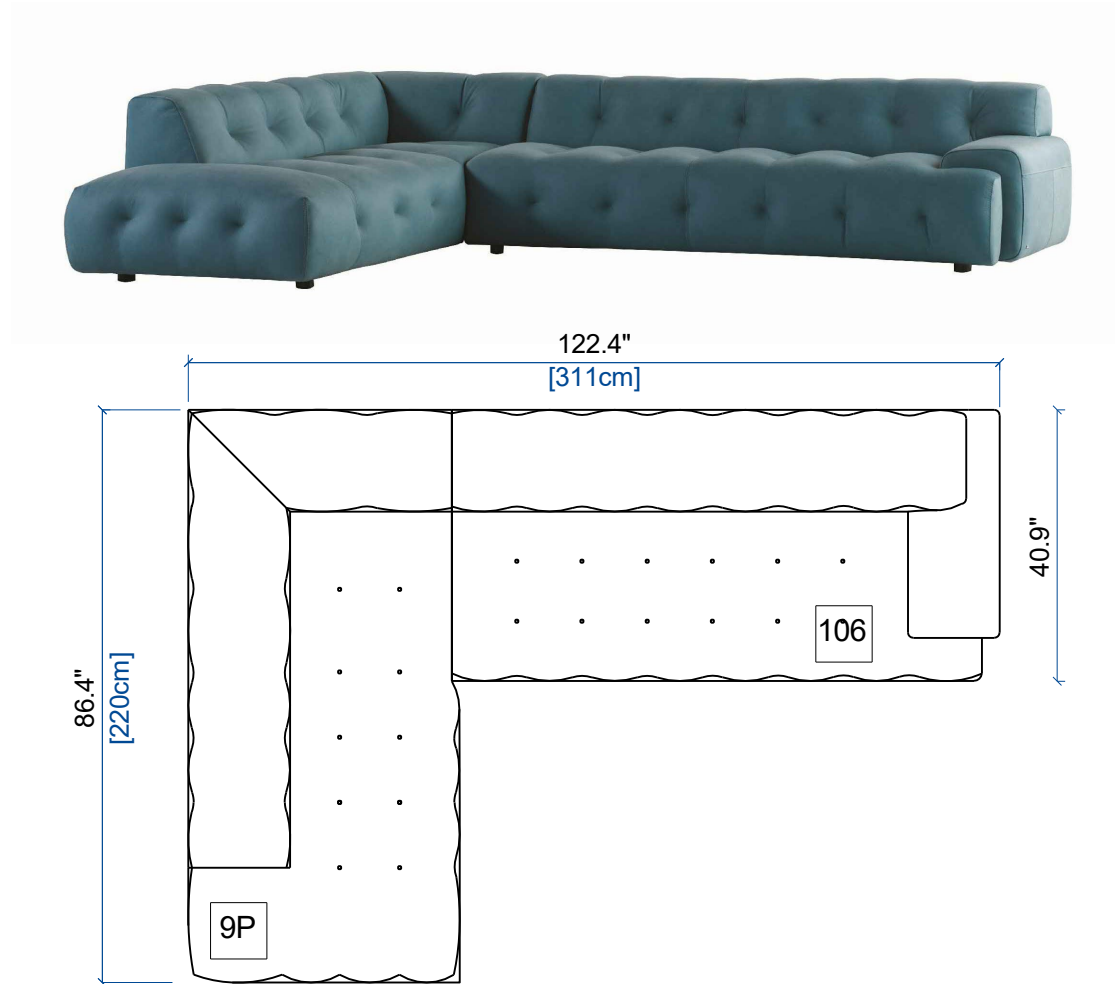
**rochebobo**  
PARIS



# BLOGGER 3

design Roberto TAPINASSI & Maurizio MANZONI

**rochebobo**  
PARIS



**106** BATARD 3 PL ACC. DROIT / 3-SEAT 1-ARM RIGHT ARMREST / BATARD 3 PL. APOY. DERECHO

**9P** ANGLE/MERIDIENNE DROITE / CORNER/MERIDIENNE RIGHT / ANGULO/MERIDIENNE DERECHO

# BLOGGER 3

design Roberto TAPINASSI & Maurizio MANZONI

**rochebobo**  
P A R I S



## INFORMATIONS TECHNIQUES / TECHNICAL SPECIFICATIONS / FICHA TECNICA :

Structure bois FSC : Sapin massif, multiplis de pin, panneaux de particules (CARB)  
Suspension : Sangles élastiques Extra Grandes Haute Résilience  
Garnissage assise capitonnée monobloc : Mousse polyuréthane Haute Résilience bi-densité 25-35 kg/m<sup>3</sup>  
Garnissage dossier capitonné monobloc : Mousse polyuréthane 18S kg/m<sup>3</sup>  
Petit coussin : Plumes et fibres (50% plumes d'oie et canard et 50% fibres de polyester)  
Piètement : Hêtre massif teinté noir

FSC wood structure: Solid fir wood, pine plywood, engineered composite wood (CARB)  
Suspension: Extra Wide High Resilience Elastic Straps  
Monobloc padded seat cushion: Bi-density High Resilience polyurethane foam 25-35 kg/m<sup>3</sup>  
Monobloc padded back cushion: Polyurethane foam 18S kg/m<sup>3</sup>  
Small cushion: Feathers and fibers (50% goose and duck feathers and 50% polyester fibers)  
Base: Solid beech with stain finish, col. black

Estructura de madera FSC: Abeto macizo, multilaminado de pino, paneles de partículas (CARB)  
Suspensión: Cinchas elásticas Extra Anchas de Alta Resiliencia  
Cojines de asiento capitonés monobloc: Espuma de poliuretano HR bi-densidad 25-35 kg/m<sup>3</sup>  
Cojines de respaldo capitonés monobloc: Espuma de poliuretano 18S kg/m<sup>3</sup>  
Cojín pequeño: Plumas y fibras (50% plumas de oca y pato y 50% fibras poliéster)  
Patas: Haya maciza tintada negro

## OBSERVATIONS / OBSERVATIONS / OBSERVACIONES :

- Fabrication Européenne  
- Le service "sur mesure" est disponible sur demande préalable de faisabilité  
- Modèle réalisable dans l'ensemble des revêtements de la collection ROCHE BOBOIS à l'exception des cuirs d'épaisseur supérieure à 2,8 mm et des tissus à poils  
- Certains éléments peuvent être utilisés indépendamment les uns des autres, par conséquent, ils sont entièrement recouverts de cuir ou de tissu

- Made in Europe  
- Customization is available upon request and subject to feasibility  
- Model available in all exclusive ROCHE BOBOIS materials, with the exception of leathers thicker than 2.8 mm and pile fabrics  
- Some elements can be used independently; these elements will be entirely upholstered in fabric or leather

- Fabricación europea  
- El servicio de personalización está disponible bajo petición y sujeto a viabilidad  
- Modelo realizable en todas las telas y pieles de la colección ROCHE BOBOIS, excepto con pieles de un grosor superior a 2,8 mm y las telas de pelo  
- Algunos elementos pueden ser utilizados independientemente los unos de los otros, en consecuencia, están completamente tapizados de piel o tela

## OPTIONS / OPTIONS / OPCIONES :

- Confort normal ou ferme  
- Coussin déco carré  
- Standard or firm comfort  
- Square deco cushion  
- Confort normal o firme  
- Cojín deco cuadrado



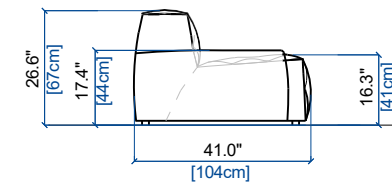
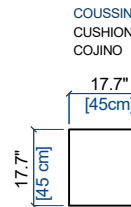
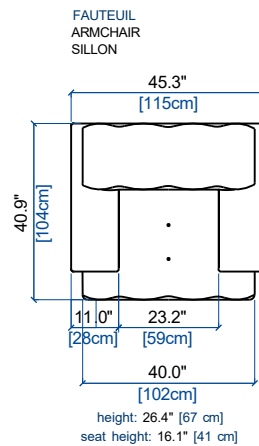
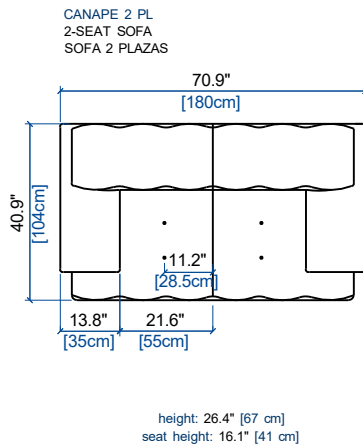
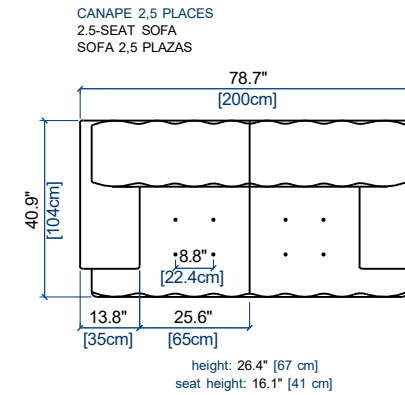
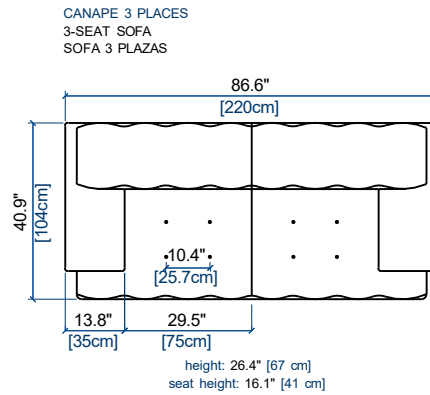
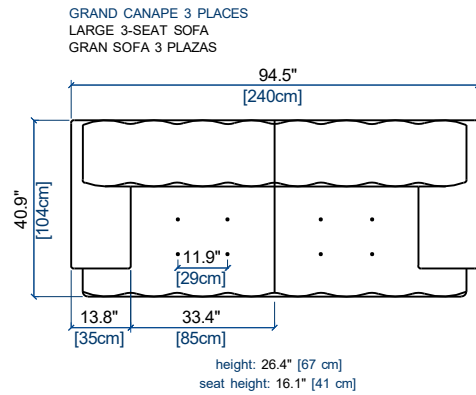
La structure de ce canapé est certifiée FSC™ mixte. Elle est composée de matériaux provenant de forêts certifiées FSC™ gérées de façon responsable et d'autres sources contrôlées.

This sofa's structure has FSC™ Mix certification. It is made with a mixture of materials from responsibly managed, FSC™-certified forests and from other controlled sources.

La estructura de este sofá está certificada FSC™ mixto. Esta compuesta de materiales provenientes de bosques certificados FSC™ gestionados responsablemente y de otras fuentes controladas

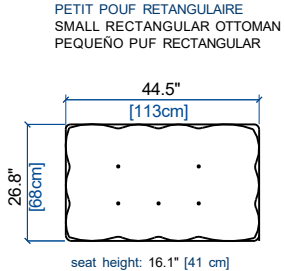
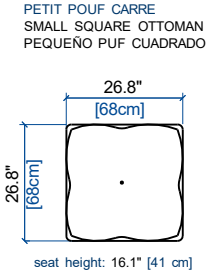
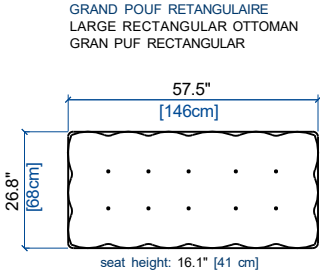
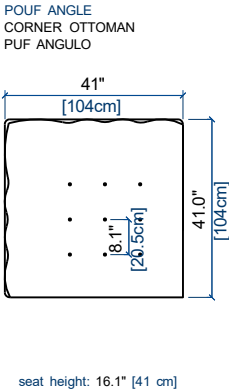
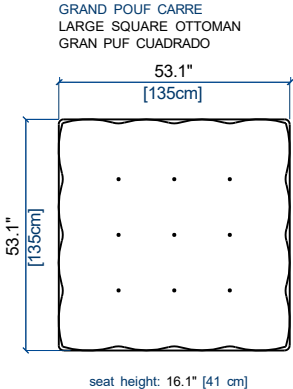
# BLOGGER 3

design Roberto TAPINASSI & Maurizio MANZONI

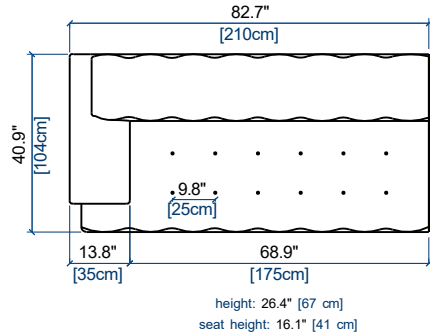


# BLOGGER 3

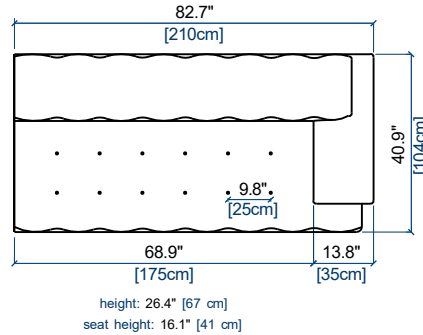
design Roberto TAPINASSI & Maurizio MANZONI



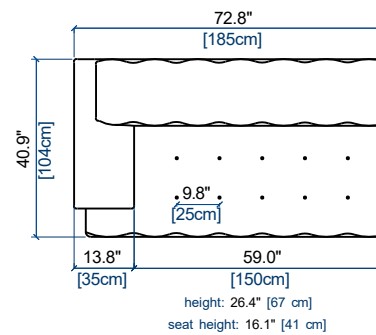
105 BATARD 3 PL. ACC. GAUCHE  
3-SEAT 1-ARM UNIT LEFT ARMREST  
BATARD 3 PL. APOY. IZQUIERDO



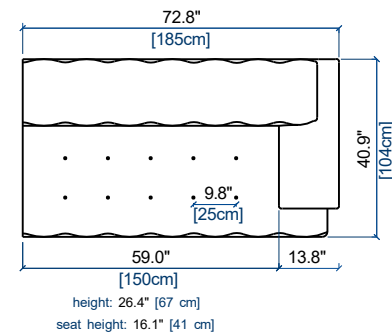
106 BATARD 3 PL. ACC. DROIT  
3-SEAT 1-ARM RIGHT ARMREST  
BATARD 3 PL. APOY. DERECHO



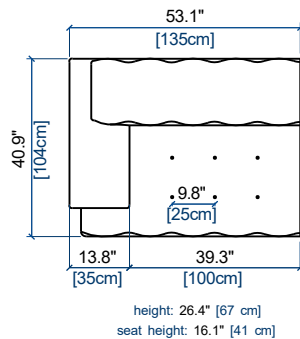
63 BATARD 2,5 PL. ACC. GAUCHE  
2.5-SEAT 1-ARM UNIT LEFT ARMREST  
BATARD 2,5 PL. APOY. IZQUIERDO



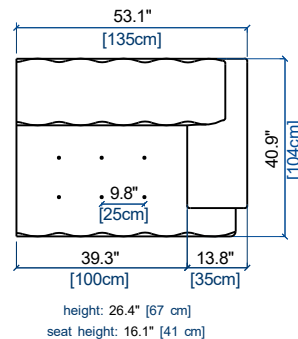
62 BATARD 2,5 PL. ACC. DROIT 2,5-SEAT  
2.5-SEAT 1-ARM UNIT RIGHT ARMREST  
BATARD 2,5 PL. APOY. DERECHO



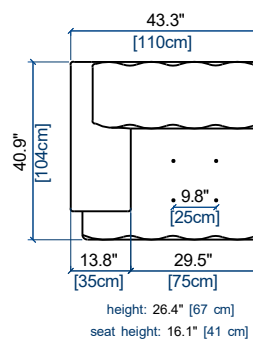
151 BATARD 1,5 PL. ACC. GAUCHE  
1.5-SEAT 1-ARM UNIT LEFT ARMREST  
BATARD 1,5 PL. APOY. IZQUIERDO



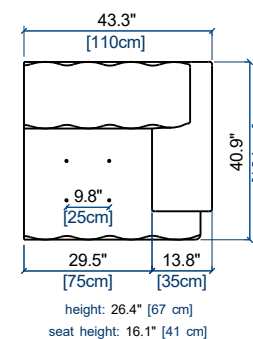
152 BATARD 1,5 PL. ACC. DROIT  
1.5-SEAT 1-ARM UNIT RIGHT ARMREST  
BATARD 1,5 PL. APOY. DERECHO



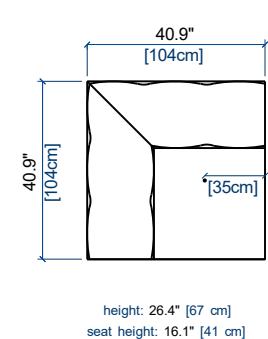
29 BATARD 1 PL. ACC. GAUCHE  
1-SEAT 1-ARM UNIT LEFT ARMREST  
BATARD 1 PL. APOY. IZQUIERDO



28 BATARD 1 PL. ACC. DROIT  
1-SEAT 1-ARM RIGHT ARMREST  
BATARD 1 PL. APOY. DERECHO



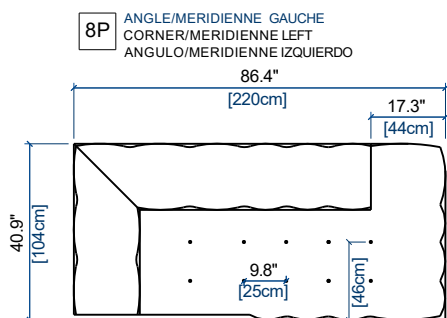
02 ANGLE CARRE  
SQUARE CORNER  
ANGULO CUADRADO



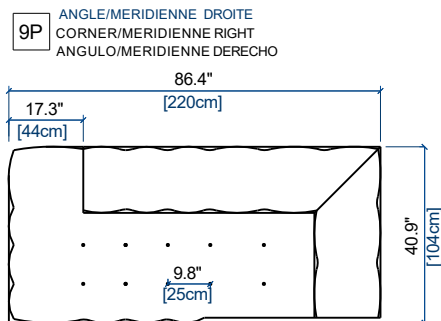
# BLOGGER 3

design Roberto TAPINASSI & Maurizio MANZONI

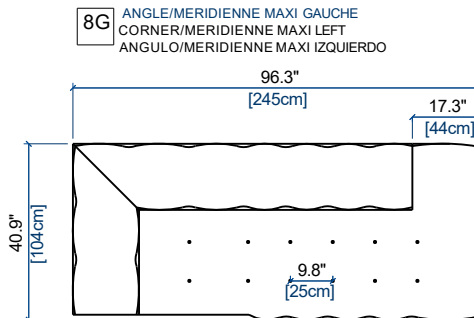
rochebobois  
PARIS



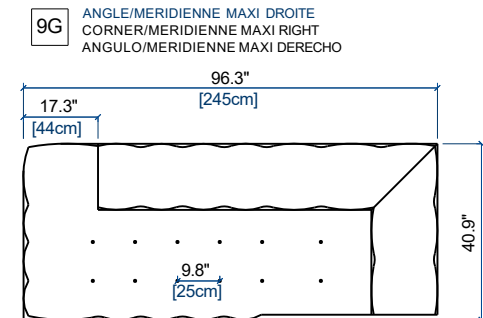
height: 26.4" [67 cm]  
seat height: 16.1" [41 cm]



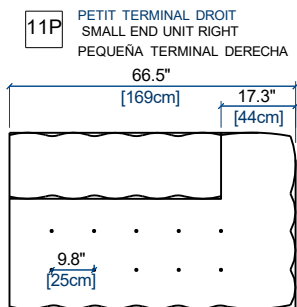
height: 26.4" [67 cm]  
seat height: 16.1" [41 cm]



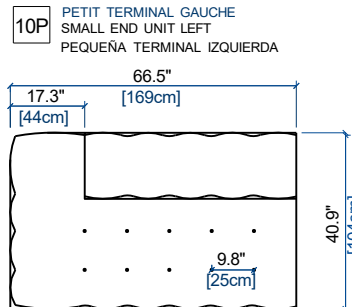
height: 26.4" [67 cm]  
seat height: 16.1" [41 cm]



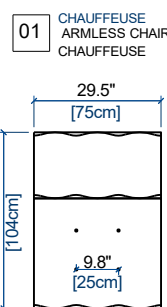
height: 26.4" [67 cm]  
seat height: 16.1" [41 cm]



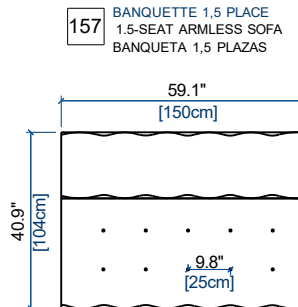
height: 26.4" [67 cm]  
seat height: 16.1" [41 cm]



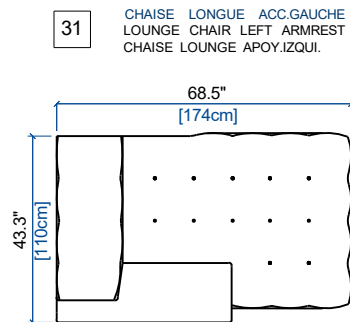
height: 26.4" [67 cm]  
seat height: 16.1" [41 cm]



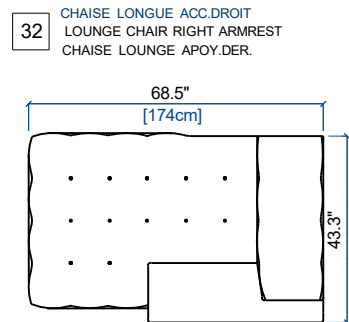
height: 26.4" [67 cm]  
seat height: 16.1" [41 cm]



height: 26.4" [67 cm]  
seat height: 16.1" [41 cm]

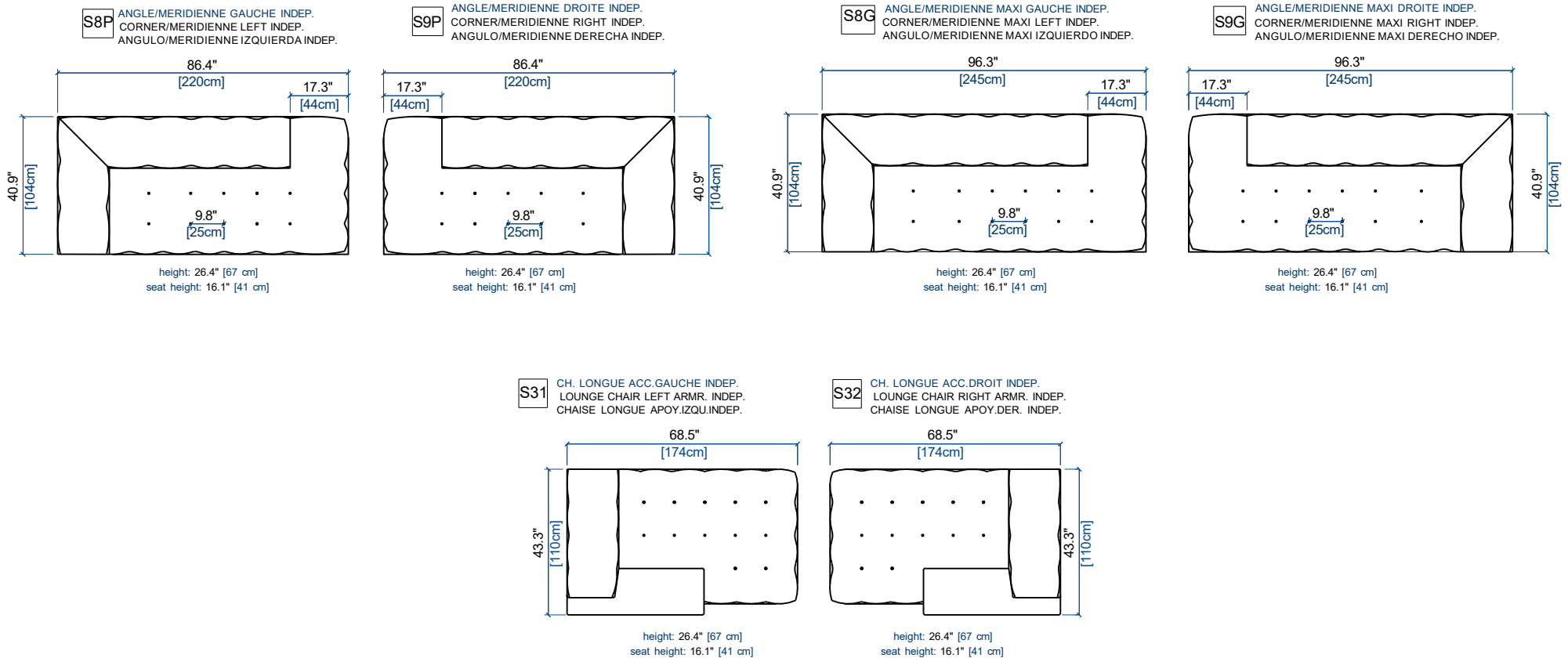


height: 26.4" [67 cm]  
seat height: 16.1" [41 cm]



height: 26.4" [67 cm]  
seat height: 16.1" [41 cm]

## ÉLÉMENTS INDÉPENDANTS / INDEPENDENT ELEMENTS / ELEMENTOS INDEPENDIENTES \*



\* Entièrement habillés de cuir ou de tissu / Entirely upholstered in leather or fabric / Completamente tapizados de piel o de tela